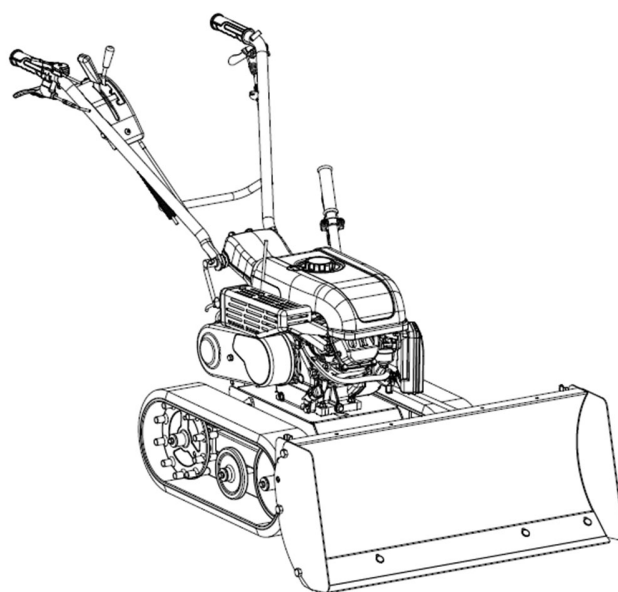


取扱説明書

自走式ミニ除雪機

スノークリーン

SGW804S

0929-79700



- 取扱説明書本文中に出てくる重要危険部分は、製品を使用する前に注意深くお読みいただき、十分理解してください。
- 本製品ご購入の際には、販売店より安全のための使用方法についての説明をお受けください。
- 取扱説明書はいつでもごらんになれるよう、品質保証書とともに大切に保管してください。
- 安全性維持のため、本紙定期点検表に従い年次点検をお受けください。(有料)
- 本製品の保守には必ずメーカー純正品をご使用ください。

//// OREC

《販売店様へ》

本製品納品の際には納品前点検を行い、お客様から商品受領書をお受け取り後、メーカー控えを専用封筒にてご返送願います。

目 次

項 目	頁
《はじめに》	1
《定義とシンボルマークについて》	1
《本製品の規制について》	1
《重要なお知らせ》	2
《保証・契約書・免責事項》	2
1. ご使用の前に〈必ずお読みください〉	
1.1 作業条件	3
1.2 作業をする前に	3
1.2.1 作業前の注意事項	3
1.2.2 作業前の点検・確認	4
1.2.3 火気厳禁・燃料の給油	4
1.3 作業中は	5
1.3.1 作業中の注意事項	5
1.3.2 操作上の注意事項	5
1.3.3 作業中の点検・停止・清掃	6
1.4 積み降ろし及び運搬時の注意	6
1.5 バッテリーの取り扱い	7
1.6 点検・整備	8
1.7 保管時	9
1.8 警告表示マーク	9
2. 各部の名称とはたらき	
2.1 各部の名称	10
2.2 各部のはたらき	11
①エンジンスイッチ・フォークバー	11
②切換レバー	11
③走行クラッチレバー	11
④スロットルレバー	12
⑤変速レバー	12
⑥ブレード高さ調整レバー	12
⑦ブレード角度調整レバー	13
⑧ブレード側板	13
⑨ハンドル固定ボルト	14
2.3 方向について	14
3. 作業前の点検	
3.1 エンジンオイルの点検	15
3.2 燃料の点検・給油	16
4. 運転・作業のしかた	
4.1 エンジンの始動・停止のしかた	17
4.1.1 エンジン始動のしかた	17
4.1.2 エンジン停止のしかた	19
4.2 走行・変速・旋回・停止のしかた	19
4.2.1 走行のしかた	19
4.2.2 変速のしかた	19
4.2.3 旋回のしかた	20
4.2.4 停止のしかた	20
4.3 上手な作業のしかた	21
4.3.1 除雪作業のしかた	22
4.3.2 除雪作業(片寄せ)のしかた	22
4.4 積み降ろし及び運搬	23
4.4.1 積み降ろしのしかた	23
5. 点検・整備・調整	
5.1 オイルの点検・交換・注油	24
5.1.1 ミッションオイルの点検・交換	24
5.1.2 エンジンオイルの点検・交換	25
5.1.3 可動部への注油	25
5.2 エンジン関連の清掃・点検・調整	26
5.2.1 エンジンカバーの取り外し	26
5.2.2 エアクリーナーの清掃	26
5.2.3 点火プラグの点検・調整	27
5.2.4 燃料パイプの点検	27
5.2.5 燃料フィルタポットの清掃	28
5.3 製品本機関連の点検・調整	28
5.3.1 ワイヤ調整	28
①走行クラッチワイヤ調整	29
②主クラッチワイヤ調整	29
③変速ワイヤ調整	29
5.3.2 ベルト調整	30
5.3.3 クローラー調整	30
5.3.4 スクレーパー調整	31
5.4 長期保管のしかた	31
5.4.1 長期保管の準備	31
5.4.2 次回使用時の注意	32
5.5 バッテリーの取り扱い	33
5.5.1 バッテリー使用上の注意	33
5.5.2 その他の注意	33
6. 付表	
6.1 仕様(参考数値)	34
6.2 工具袋・同梱品明細	34
6.3 消耗品明細	35
6.4 オプション明細(別売)	35
7. 点検表	
7.1 定期点検表	
7.2 エンジンの不調とその処理方法	
7.3 自己診断表	

■取扱説明書について




- 本機を使用する前にこの取扱説明書をよくお読みください。
- 本機を貸与または譲渡される場合は、必ず本機と一緒にお渡しください。
- 紛失または破損した時は、直接販売店へご注文ください。

《はじめに》

- ✓ このたびは、本製品をお買い上げ頂きまして誠にありがとうございます。
- ✓ この取扱説明書は本製品を常に最良の状態に保ち、安全な作業をしていただく為に、正しい取扱い方法と簡単なメンテナンス方法について説明しております。
- ✓ ご使用前に必ずこの取扱説明書を良くお読みいただき、安全な運転作業と正しい取扱い方法を十分に理解し、安全で能率的な作業にお役立てください。
- ✓ お読みになった後はいつでも取り出してご覧になれるよう大切に保管し、紛失や破損された場合は販売店から購入する、またはメーカーホームページよりダウンロードを行ってください。

《定義とシンボルマークについて》

本書では、危険度の高さ（または事故の大きさ）に従って、次のような定義とシンボルマークが使用されています。以下のシンボルマークがもつ意味を十分に理解し、その内容に従ってください。

シンボルマーク	定 義
 危険	その警告文に従わなかった場合、死亡または重傷を負うことになるものを示します。
 警告	その警告文に従わなかった場合、死亡または重傷を負う危険性があるものを示します。
 注意	その警告文に従わなかった場合、ケガを負う恐れがあるものを示します。また、遵守または矯正しないと、製品自体に損傷を与えるものも示します。
参 考	操作、保守において知っておくと得な製品の性能、誤りやすい操作に関する事項を示します。

《本製品の規制について》

- 1) 本製品は一般家庭用の除雪機として開発されておりますので、これ以外の用途（レンタル等で作業者が特定出来ないような使われ方）では使用しないでください。保証の対象外となる場合があります。
- 2) 本製品は、日本国内でご使用頂くのために、開発・生産されたものです。
海外の法規・規則・ルール・安全基準などに合致しておりませんので、品質や性能の保証、及び修理のご相談等を含むあらゆるサービスのご提供はできかねますので、ご了承願います。

《重要なお知らせ》

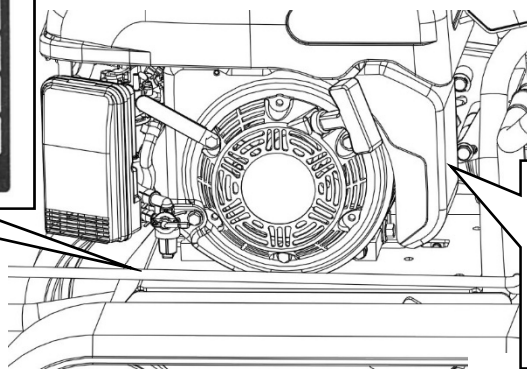
- 1) 性能・耐久性向上及びその他仕様変更による部品等の変更で、お手元の製品仕様と本書の内容が、一部一致しない場合がありますので、あらかじめご了承ください。
- 2) 本書の内容の一部、または全部を無断で複写複製（コピー）することは、法律で定められた場合を除き、著作権の侵害となりますので、予めご注意ください。
- 3) 本書では説明部位が具体的に理解できる様、写真・イラストを用いておりますが、説明部位以外は省略されて表示されている場合があります。
- 4) 本書は日本語を母国語としない方へのご使用を対象としておりません。

《保証・契約書・免責事項》

- 1) 本書とは別に本製品には品質保証書が添付されています。必ず品質保証書裏面の保証規約を熟読頂き、内容を理解しておいてください。
- 2) 本製品の保証期間は、新品購入から1ヶ年、または50使用時間（請負業務用については6ヶ月間、もしくは50使用時間）のうち、どちらか早い時点で到達した方となっています。
- 3) 全ての注意事項を予測する事は不可能です。製品を使用する際には作業側も安全への配慮が必要です。
- 4) 本書を読んでも判らない場合には勝手な操作はせず、必ず製品お買い上げの販売店（以降販売店）までご相談ください。
- 5) 製品を安全に効率よくご使用続けて頂く為には定期的な点検・整備が不可欠です。「定期点検表」及び「年次点検表」に記載の定期的な点検・整備を必ず最低毎年一回は販売店で依頼しましょう。
（有料）これらの点検・整備を行わなかった事及び仕様を超えた使用・改造等本書に従わなかった事に起因する故障・事故に関しては保証の対象外となります。
- 6) この製品の補修用部品の供給年限(期間)は、製造打ち切り後9年と致します。但し、供給年限内であっても、特殊部品につきましては納期等についてご相談させていただく場合もあります。
- 7) ご不明な点及びサービス等関するご質問は、販売店までご相談ください。その際は下記の箇所を参考に『商品型式と製造番号・搭載エンジンの型式名(エンジン本体に刻印または貼付されています。)]を確認し、併せてご連絡ください。

本機製造番号貼り付け位置

種類 Description	除雪機（歩行型）
型式名 Model	
製造番号 Serial No.	○○○○○○○○
発売元	MADE IN JAPAN FABRIQUE AU JAPON



エンジン製造番号貼り付け位置

1. ご使用の前に〈安全にお使いいただく為に、必ずお読みください〉

1.1 作業条件



警告

- 1) 本書の内容を理解できない人は使用しないでください。
- 2) 所有者以外の方は使用しないことが原則です。やむを得ず機械を他人に貸すときには、取扱い方法を説明し、本機とエンジン(該当製品)の「取扱説明書」をそれぞれ熟読し、取扱い方法や安全のポイントを十分理解してから作業をするように指導してください。
- 3) 過労、病気、薬物、その他の影響により正常な運転操作が出来ない時には作業しないでください。
- 4) 酒気を帯びた人、妊婦、子ども(中学生以下)、未熟練者にも作業をさせないでください。
- 5) 機械の回転部に巻き込まれたりしないよう、作業衣は長袖の上着に裾を絞った長ズボンを着用し、適切な服装で行ってください。くわえタバコ、巻き(腰)タオルは厳禁です。
- 6) 製品に応じて、滑り止めのついた靴(防寒靴)やヘルメット(帽子)、スネ当て、防護眼鏡、防寒手袋・防寒用衣服等の適切な装備を使用してください。
- 7) 屋根に積もった雪や足場の悪い場所での除雪は行わないでください。機械が転倒し作業員や近くの人にケガをさせる危険性があります。

1.2 作業をする前に

1.2.1 作業前の注意事項



危険

排気ガスにより一酸化炭素中毒の恐れがあります。屋内等換気が不十分な所では、運転や作業はしないでください。



警告

- 1) 安全作業の障害となるような本機の改造は絶対にしないでください。
(カバーの切断、標準品以外の装着、指定外のベルト・オイルの使用、安全装置の取外し等)
〈これらの改造に起因する事故、及び不具合に関しては、一切の責任を負いかねます。〉
- 2) 周囲に人や動物、車両や設備、建造物等の有形資産がない事を確認してください。また、周囲の安全を確認して、障害物、側溝、軟弱な路肩など危険な場所や注意が必要な場所には目印などを設けて近寄らないでください。
- 3) 石やその他の異物は事前に取り除き、除去不能な障害物などがある場合には、注意標識又は作業禁止範囲を示す安全柵などを設けた後で作業を始めてください。
- 4) 転落防止のため、川や崖や段差(路肩)を走行する場合は、路肩崩れや転落の危険性を考慮し、十分に安全な平坦地を走行してください。
- 5) 暗い時、視界が悪いときの使用は危険です。周囲の状況が十分に把握できない時には使用しないでください。

**注意**

- 1) 雨天時や水たまり等本機が大量の水を浴びるような条件での使用は避けてください。
- 2) その他気象条件等に留意し、作業実施の判断や装備の選択に十分配慮してください。

1.2.2 作業前の点検・確認

**警告**

- 1) 前回の作業終了後に確認された要修理箇所等について、確実に修理が行われている事を作業開始前に必ず確認し、修理が完了するまでは絶対に作業を開始しないでください。
- 2) 安全のためのカバー類はもとより、標準に装備されている安全装置及び関連部品を外したままの運転は非常に危険です。事故防止のため、これらの部品は必ず装着した状態で使用してください。もし異常がある場合は修理を行い、正常な状態を確認してから作業をしてください。
- 3) 走行クラッチが「切」位置の時、機械が確実に止まっているか点検し、もし少しでも動いている場合はエンジンを止め、ベルトと走行クラッチを確認しベルト押え、ワイヤを調整してください。
- 4) エンジンの冷却風の吸込口、シリンダ付近、特に高温となる排気管周辺や本機に堆積したゴミ・異物等は作業前に必ず取り除いてください。エンジンの焼付きや火災の原因となります。
また、外側のみならず、エアクリーナ内部、H S Tファンカバー（該当製品）など内側に堆積したゴミ・異物の清掃も同時に行ってください。

1.2.3 火気厳禁・燃料の給油

**危険**

- 1) **作業中及び給油中に限らず機械の周辺は火気厳禁です**。引火や火傷の危険があります。くわえタバコ、焚き火等、裸火の使用等は、機械のそばで絶対行わないでください。
- 2) 給油はエンジン停止後、マフラの温度が十分下がってから行ってください。
- 3) 給油は油面上限マークがあるものは、マーク以下(傾斜地使用の場合には更に少なく)にしてください。多く入れ過ぎた時はマーク以下になるまで抜き取ってください。また、こぼれた燃料は必ず拭き取ってください。
- 4) 身体に静電気が帯電した状態では行わないでください。気化したガソリンにより引火の可能性があり、火傷、火災につながる恐れがあります。

1.3 作業中は

1.3.1 作業中の注意事項



危険

走行クラッチレバーを紐で縛ったり、固定したりしないでください。緊急時に機械が停止せず、挟まれや巻き込まれ等の危険があります。



警告

- 1) 安全のため、余裕を持った運転を心掛け、急発進・急停止・急旋回はしないでください。
- 2) 無理な姿勢で作業を行わず、体調に合わせ1～2時間程度で休息を取るようになしてください。
- 3) 作業する周囲（半径10m以内）に人やペットを近づけないでください。特に子どもには注意してください。人・子どもが近づいた時には直ちに作業を中断し、エンジンを停止してください。
- 4) 運転中、周囲に燃えやすい物や危険物を置かないでください。また排気マフラは高温となります。本機操作時・作業終了直後等に手をかけると、火傷を負う恐れがあります。
- 5) 斜面での作業は、勾配が10°以下でご使用ください。上下方向よりも横方向（等高線方向）に行うようになしてください。上下方向の作業は、本機が滑り落ちてくる、作業者の足が滑って本機に巻き込まれる等の恐れがあります。
- 6) 路上への出入り、側溝の横断、軟弱地の通過等は路面と周囲の状況を十分に把握し、注意して行ってください。
- 7) 滑り止め等の注意を十分行って、それでも滑りやすい場所では作業を行わないでください。
- 8) エンジンスイッチが「入」の時は手先や足先をクローラー付近に近づけないでください。

1.3.2 操作上の注意事項



警告

- 1) 始動時は走行クラッチレバーを「切」位置、変速レバーを「①または②」位置、切換レバーを「始動」位置にして始動してください。
- 2) 斜面での旋回等の操作は十分に注意して行ってください。バランスを崩し、転倒してけがをする恐れがあります。
- 3) 斜面では、安全のため、変速レバー・クラッチレバー類の不要な操作は行わないでください。スリップ・転落・滑落等の危険があります。
- 4) バックする時は、人(特に子ども)・動物・障害物がない事を確認して機械との間に挟まれたり、崖や段差からの転落等がない様足場に注意してください。(該当製品)
- 5) 木の周りや壁際等の作業時は、建物の壁や支柱、木の枝、鉄線等と本機との間に体や手を挟んだり、枝での打撲・挟まれに十分注意して作業を行ってください。
- 6) 旋回時は特に足元に注意し、作業部(ブレード等)、走行部(クローラー等)に巻き込まれないようになしてください。
- 7) 作業(走行)クラッチは、人(子ども含む)や動物がいない事を確認し、安全に十分注意した後に操作してください。

1.3.3 作業中の点検・停止・清掃



注意

- 1) 作業中に点検する際は、必ずエンジンを停止し、各部が冷えてから、手を保護するために皮手袋等の丈夫な手袋をして実施ください。
- 2) 本機より離れる時は、必ずエンジンを止めてください。また、安定した平坦地で確実に停車してください。
- 3) エンジンを止める際は、該当する製品については次の事を行ってください。
 - ①ブレーキをかける。②キーを抜く。③燃料コックを閉める。
- 4) 運転中の異常な音、匂い、発熱は火災の原因となる恐れがある為、直ちにエンジンを停止し、点検・修理してください。
- 5) 作業中、異物と衝突したりクローラーに異物が噛み込んだ時は直ちに作業を止め、エンジンを停止してください。そして、必ずブレードやクローラー及びカバー類の欠けや曲がりの有無を調べ、異物を取り除き、必要に応じ修正・交換ください。
- 6) その他作業中、異常を感じたら必ずエンジンを停止してから、点検を行ってください。

1.4 積み降ろし及び運搬時の注意



危険

- 1) 本機を運搬する時は必ずエンジンを停止し、燃料コックを「閉」状態にしてください。燃料漏れにより、こぼれた燃料が引火する恐れがあります。
- 2) 必要以上に本機を傾けないでください。燃料が漏れ出す恐れがあります。



警告

- 1) 運搬用の車は製品に応じた車を使用してください。(積載重量、荷台のサイズ、干渉の有無)
- 2) 運搬用の車は平坦で安全な場所を選び、搭載時に動き出さない様にエンジンを止め、サイドブレーキを引き、車輪止めをしてください。
- 3) ブレードがブリッジと接触しない位置まで高さを調整してください。
- 4) 基準にあった丈夫なブリッジをゆるい勾配（15度以下）で確実にかけ、エンジン回転を下げ、積み込みは「前進」で、降ろす時には「後進」で低速でゆっくり行ってください。
 〈その際、速度や方向を変える操作は危険ですので、行わないでください。〉
- 5) 本機がブリッジとトラックの荷台との境を越える時には、急に重心の位置が変わりますので、十分に注意してください。
- 6) 運搬時は丈夫なロープ等で確実に固定してください。また、安全運転を心掛けてください。

1.5 バッテリーの取り扱い

バッテリー、及びバッテリーの保護カバーは点検修理以外で取り外ししないでください。

不要になったバッテリーは一般のゴミと一緒に捨てず、販売店にご相談ください。

〈5.5.2 その他の注意 参照〉

※バッテリーのリサイクルにご協力ください。



下記に記載の内容を守らないと火傷や傷害事故、機械故障の原因となります。

- 1) バッテリーを火中に投げ入れたり、加熱したり、高温で使用したりしないでください。
- 2) バッテリーを火やストーブのそば、炎天下の車中など、高温になる場所に置かないでください。また、直射日光の当たる場所に長時間放置しないでください。
- 3) バッテリーはエンジン運転中に自動で充電されます。指定以外の方法で充電しないでください。
- 4) バッテリーを分解、修理したり、改造したりしないでください。
- 5) 端子部を金属や工具等で直接接触、接続しないでください。ガソリンやオイルに引火し爆発や火災の原因になります。
- 6) バッテリーを落としたり、強い衝撃を与えたりしないでください。衝撃を与えた場合やケースに変形や破損が見られる場合は、使用を中止し、販売店にご相談ください。
- 7) バッテリーは子供やペットが近づく場所には保管しないでください。



- 1) バッテリー付近に水をかけたり、バッテリーを水中に投下したりしないでください。
- 2) バッテリーの取り付け、取り外しの際は、必ずキースイッチを「切」にしてください。
- 3) 作業終了後はバッテリー付近や電装品に直接雨などが当たらないように本機にカバーをかけるか、屋内にて保管してください。（カバーは本機が十分に冷えてからかけてください）
- 4) 異臭や変形など今までと異なることに気付いた時は、そのまま使用せず販売店にご相談ください。

1.6 点検・整備

◎ 品質及び性能維持のためには定期点検が不可欠です。

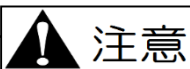
始業前点検・月次点検は所有者ご自身で、年次点検は販売店(有料)へご依頼ください。

〈定期点検を怠ったことによる事故・故障については責任を負いかねますのでご注意ください。〉

**警告**

下記に記載の内容を守らないと火傷や傷害事故、機械故障の原因となります。

- 1) ご使用前後に、日常の点検、整備を行う他、定期的に点検、整備を行って常に製品を安全で快適な状態に保つようにしてください。
- 2) 点検、調整、整備はエンジンを停止し、マフラ部やその他ミッションケースの過熱部位が完全に冷えてから皮手袋等の丈夫な手袋を着用し、適正な工具を正しく使用して行ってください。
- 3) 点検、調整、整備は地面が平坦で硬く、広くて明るい場所で行い、常に機体のバランスに留意し、転倒させない様に十分注意してください。
- 4) 本機を吊り上げて点検する場合には、必ず落下防止を行ってください。
- 5) 作業部（ブレード）や走行部（クローラー）の交換や着脱を行った場合は、指定の場所に確実に装着されているか、しっかりと締め付けしているか確認してください。
- 6) 作業部（ブレード）や走行部（クローラー）を新品に交換する際には安全のため取付けボルト類も一緒にメーカー純正品の新品と交換してください。
- 7) ベルトの安全カバー、及びその他カバーの破損は危険です。作業中に異常を感じた箇所はそのままにせず、必ず作業を中断して点検を行い、作業終了後には再度点検し、必要な修理をしておいてください。
- 8) 取外したカバー類は、必ず元の位置に正しく取り付けてください。
- 9) 指定外のアタッチメント取付けや、改造は絶対にしないでください。
- 10) 燃料パイプは古くなると、燃料漏れの原因となり危険です。3年毎、または傷んだ時には締め付けバンドとともに新品と交換してください。

**注意**

下記に記載の内容を守らないと機械故障の原因となります。

- 1) 本機を洗車する場合は、エンジン部（電装部、エアクリーナ付近、燃料キャップ等）及び警告ラベル貼付け箇所に水をかけないでください。
- 2) クラッチ類、スロットル、ギアチェンジ等の点検、調整は十分に行ってください。
- 3) シートをかける場合には火傷や火災を防ぐため、エンジンの停止後「約5分以上」待って、マフラやエンジン本体の冷却状態を十分確認した上で行ってください。

1.7 保管時



下記に記載の内容を守らないと火災の原因となります。

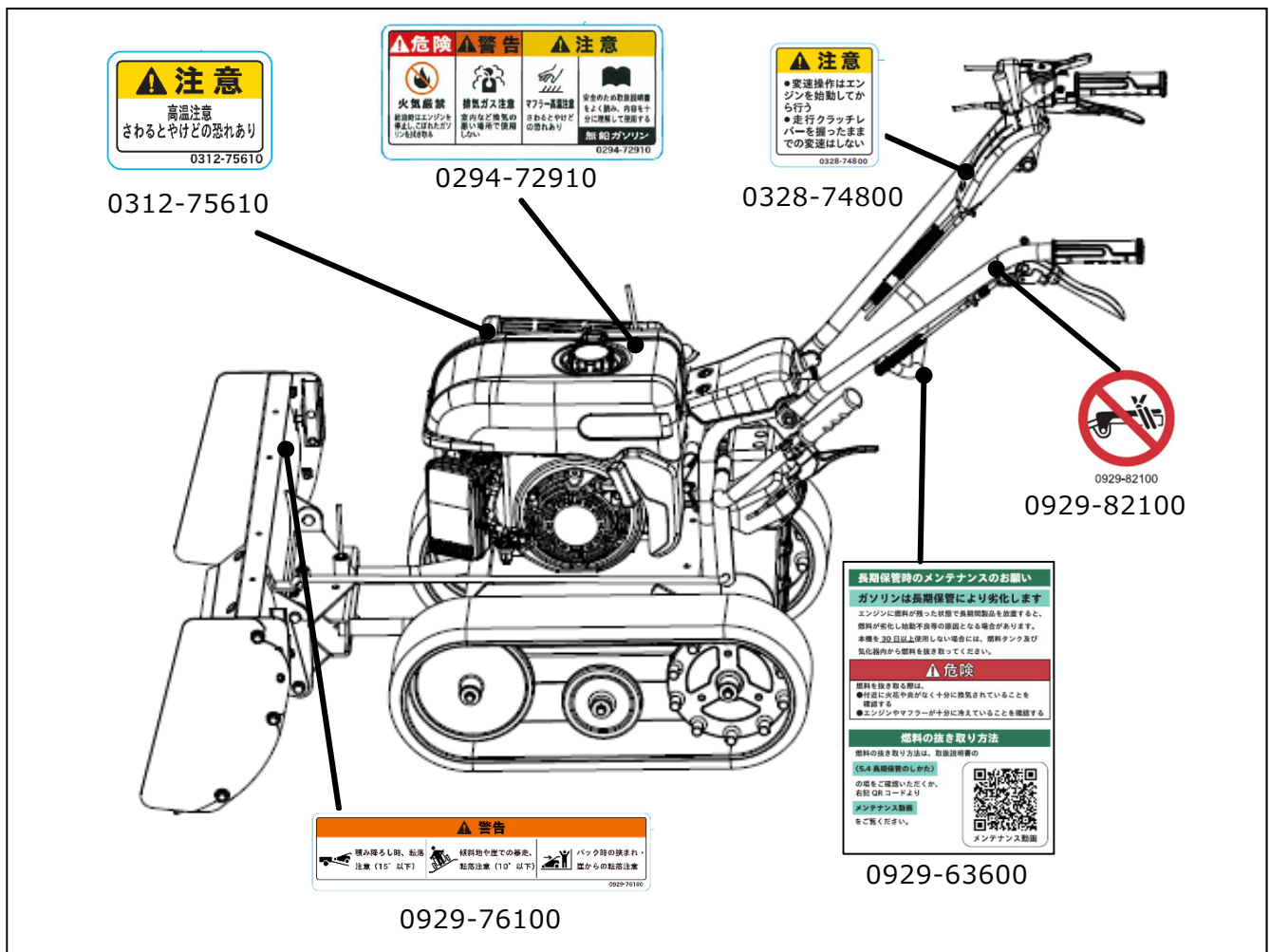
- 1) 安全のため、燃料コックは必ず閉めてください。
- 2) 本機を長期保管する場合は屋内で保管ください。〈5.4 長期保管のしかた 参照〉
- 3) 本体や作業部に付いたごみや雪等の付着物・異物は取り除いてください。

1.8 警告表示マーク



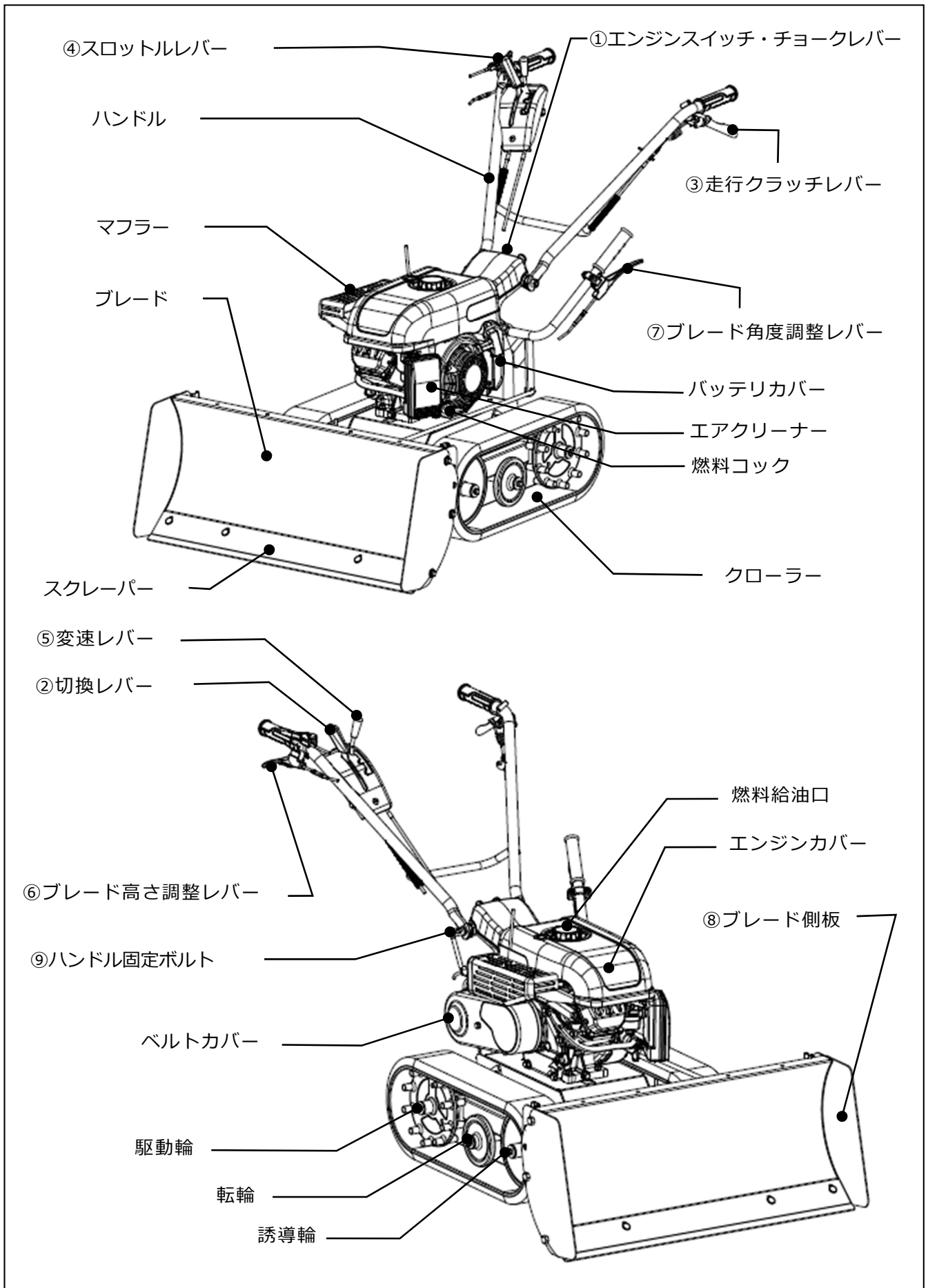
- 1) 警告表示マークは本項目内における重要危険事項の中からとくに重要なものとして厳選され、本体に貼付されています。ご使用前に必ずお読み頂き、十分理解して必ず守ってください。
- ※警告表示マークが見えにくくなった場合には、必ず同じものを販売店で購入、貼り換える等して常にはっきり識別できるようにしてください。〈6.3 消耗品明細 参照〉

警告表示マーク貼付箇所



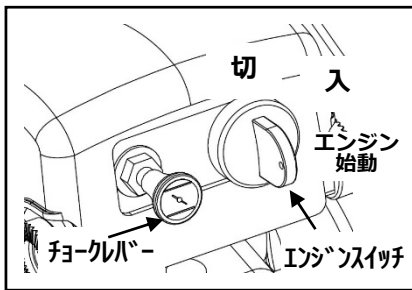
2. 各部の名称とはたらき

2.1 各部の名称



2.2 各部のはたらき

① エンジンスイッチ・チョークレバー



エンジンスイッチを回すことでエンジンの「停止」「運転」「始動」の操作を行います。またチョークレバーを引くことでエンジンの始動をアシストします。

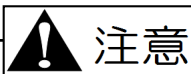
「切」・・・エンジンを停止します。

「入」・・・エンジンを運転状態にします。

「エンジン始動」・・・エンジンを始動します。

- ・「運転」「停止」操作は確実に実施してください。

〈4.1.1 エンジン始動のしかた参照〉

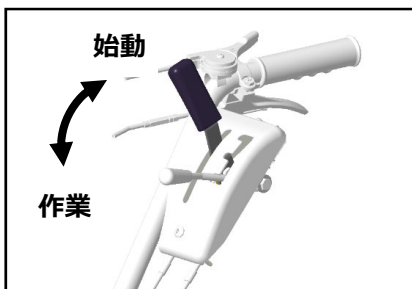


注意

エンジン始動位置で5秒回してもエンジンが始動しない場合は、10秒休んで再始動を行ってください。5秒以上回し続けたり、連続で始動を繰り返すことは行わないでください。

バッテリーやセルモーターに負担がかかり、最悪の場合、破損する可能性があります。

② 切換レバー



エンジンの「始動」・走行作業の「作業」の操作を切り換えます

「始動」・・・エンジンを始動状態にします。

「作業」・・・本機を走行できる状態にします。

- ・操作の際はレバーを所定の位置に確実に入れてください。

③ 走行クラッチレバー



エンジンからミッションへの動力を断続させるデッドマン式クラッチレバーを採用しています。

「握る」・・・本機が動きます。

「離す」・・・本機が止まります。

- ・以上の動きは切換レバーが作業状態の時の動作になります。

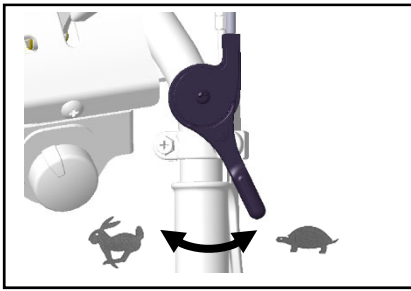
始動状態では本機は作動しません





危険

走行クラッチレバーを紐で縛ったり、固定したりしないでください。緊急時に機械が停止せず、挟まれや巻き込まれ等の危険があります。

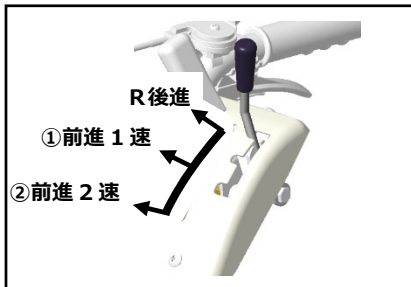
④スロットルレバー



レバーを動かしてエンジン回転数の増減を調整します。走行速度の調整や雪を押し出す力を調整する為に使用します。

- 右に回す・・・回転数が下がります。低速位置 []
- 左に回す・・・回転数が上がります。高速位置 []

⑤変速レバー



本機の走行速度の選択時に操作を行います。

- ②前進 2 速・・・本機が早く前進します。
- ①前進 1 速・・・本機がゆっくり前進します。
- R 後進・・・本機が後進します。

- ・レバーは確実に切り欠きへ入れてください。
- ・ブレードが雪中に潜り込んだ状態では、うまく後進できない場合があります。その際はブレードを浮かして後進してください。



警告

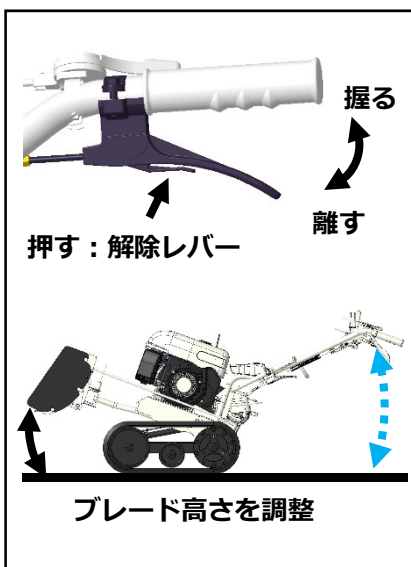
後進運転は除雪機が足元に近づく方向に動きます。くれぐれも足元、ならびに後方の安全性を確認した上でエンジン回転を低速にして作業を行うようにしてください。



注意

変速レバーの操作は必ずエンジンを始動後、切換レバーを「作業」位置にし、走行クラッチレバーを「切」位置にして行ってください。走行クラッチレバーを握ったまま変速レバーの操作を行うと、ミッション内部のギヤが破損する恐れがあります。

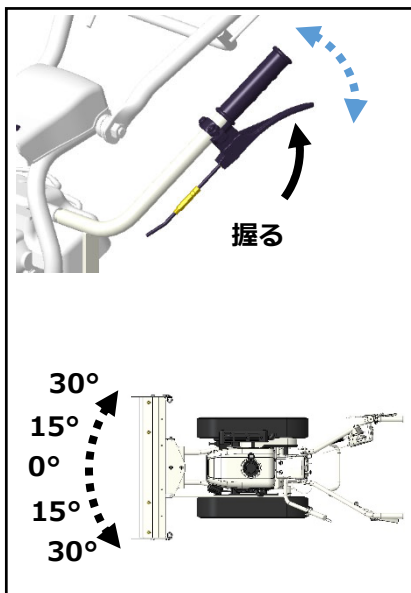
⑥ブレード高さ調整レバー



作業状況に合わせてブレードの高さを調整することができます。

- ・ハンドル右手のブレード高さ調整レバーを軽く握った状態でハンドルを押し下げて使用したい高さに合わせてください。その後レバーを離すとブレード高さが固定されます。高さ調整は無段階で調整できます。
- ・ブレード高さ調整レバーをしっかり握ると「カチッ」というロック音と共にレバーがロックされ、ブレード高さが自由のまま作業ができます。ロックを解除する場合はレバー根元の解除レバーを押してください。
- ・作業用途に合わせて「固定で使用」「ハンドルで自由に調整しながら使用」を使い分けることができます。

⑦ブレード角度調整レバー



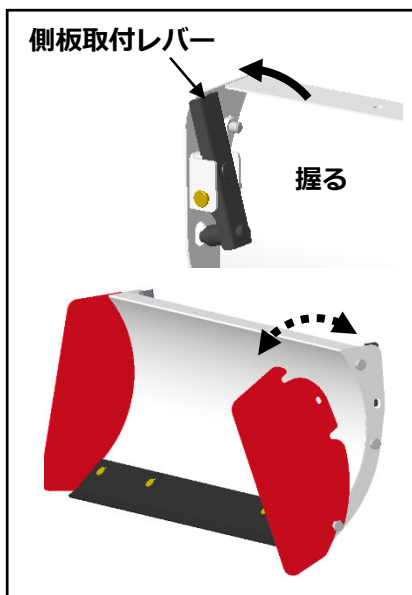
ブレードの角度を調整することができます。

- ・ブレード角度調整レバーを握った状態で調整ハンドルを上下に動かすとブレードを左右にそれぞれ15°、30°の位置に調整することができます。ブレードを固定する場合は固定させたい場所でブレード角度調整レバーを離し、調整ハンドルを上下に動かすと「カチッ」というロック音と共にブレードが固定されます。

注意

ブレード角度を調整する際は、前後進動作中やブレードが雪面に接触した状態では行わないでください。雪の抵抗により調整ハンドルが重くなったり、固定させたい位置でブレードが固定できなったりすることがあり、最悪の場合機械が故障する恐れがあります。

⑧ブレード側板



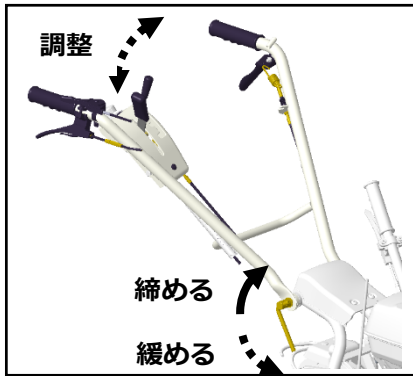
ブレード側板の取り外しを行います。

取り外し・・・側板取付レバーを握り、ブレード側板を回転させながら取り外します。

取り付け・・・ブレード側板の下の穴をボルトのスリットに合わせます。その後側板取付レバーを握りながらブレード側板を回転させて取り付けます。

- ・取り付けるボルトの部分にゴミや雪が付着している場合は取り除いてください。

⑨ハンドル固定ボルト



作業者の体格、及び作業状況に合わせてハンドル高さを約 10°の間隔で調節することができます。

- ・ハンドル高さを調整する場合は、エンジンを停止し、ハンドルを支えながらハンドル固定ボルトを緩めてください。作業しやすい位置までハンドルを調整後、ハンドル固定ボルトを締めてハンドルを固定してください。
- ・ハンドルを前まで倒すことで折りたたむ事もできます。（ただし保管用途以外では使用しないでください）


注意

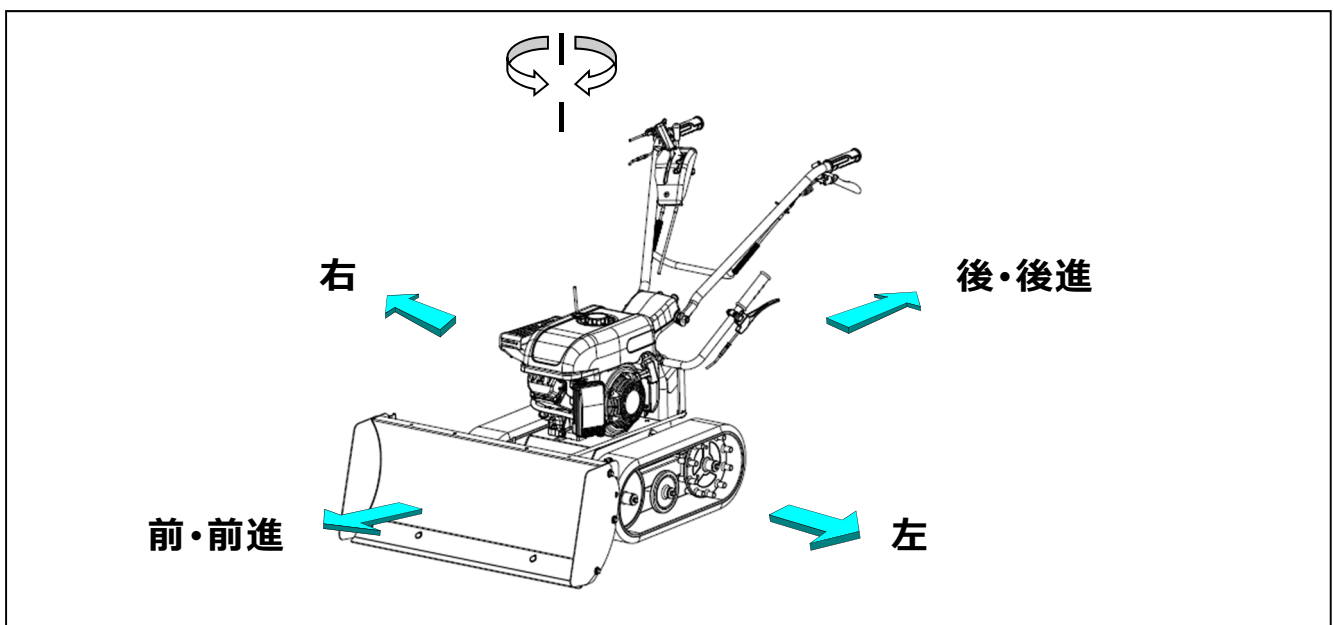
- 1) ハンドルの高さを調節、固定するには平坦な場所にてハンドルをしっかり支えながら行ってください。（ハンドル固定ボルトを緩めた際に自重でハンドルが下がる場合があります）
- 2) ハンドルを折りたたむ・または戻す際はワイヤーをひっかけたり、無理に折れ曲がらないようにしてください。
- 3) またハンドルの高さを固定する際は根元の凸凹の溝をかみ合わせた位置でハンドル固定ボルトをしっかり締めてください。

これらを守らないと、傷害事故、機械の故障となる恐れがあります。

2.3 方向について

本機の前後左右は、下図のように作業者から見た方向で表します。

本文中の、「前進」・「後進」についても、作業者から見た方向で表します。



3. 作業前の点検

- 作業を始める前に「1.2 作業をする前に」を確認し、下記の「始業前点検表」及び「7.1 定期点検表」に従って始業前点検を必ず行ってください。

※不明な点や異常な点があれば、必ずお買い上げいただいた販売店にご相談ください。

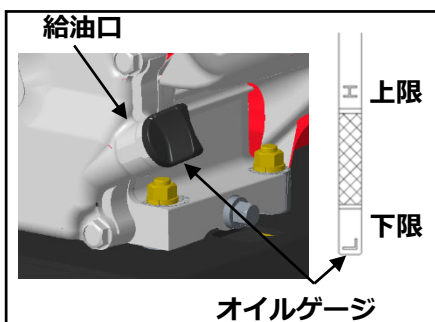
始業前点検表 (定期点検表からの要約)		
	項目	点検内容
エンジン	①エンジンオイル	「オイル量、汚れ」を確認 (3.1 参照)
	②エアクリーナー	「汚れ」を確認、清掃 (5.2.2 参照)
	③エンジン本体	「緩み」「亀裂」の確認
	④マフラ周り	「ごみ等の詰まり」の確認、清掃
	⑤燃料チューブ、燃料フィルタ	「燃料漏れ」「劣化」「変形」「目詰まり」の確認、清掃
本機	①ブレード	〈5.点検・整備・調整 参照〉
	②クローラー	「1」 ボルトナットのゆるみ、脱落 「2」 変形、磨耗、干渉
	③レバー類	「3」 スムーズに動くか、固着
	④カバー類	「4」 ごみ、雪、氷等の異物を取り除く



警告

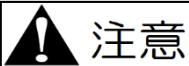
- 1) 点検、給油、調整、整備は必ずエンジンを停止してから行ってください。
- 2) エンジンを始動し、走行クラッチレバー等の動作確認を実施する場合は、各レバー位置と周囲の安全を確認してから行ってください。
- 3) 本機に貼られている警告表示マークも良く読んでください。

3.1 エンジンオイルの点検



- ①本機を水平にしてオイルゲージを外します。
- ②給油口にねじ込まずに差し込んで、オイルゲージの上限と下限の間にオイルがあることを確認してください。
(給油栓がオイルゲージを兼用しています。)
- ③少ない場合は上限近くまでオイルが来るように補給してください。注油するオイルの量はゲージを参考にしてください。

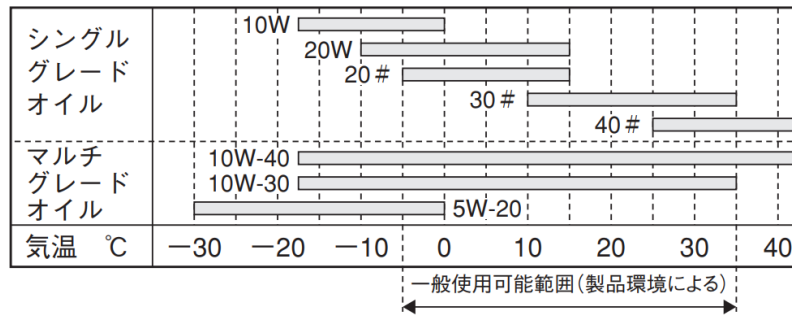
「補給は付属工具袋内のジョウゴとホースをつないで行うこともできます」



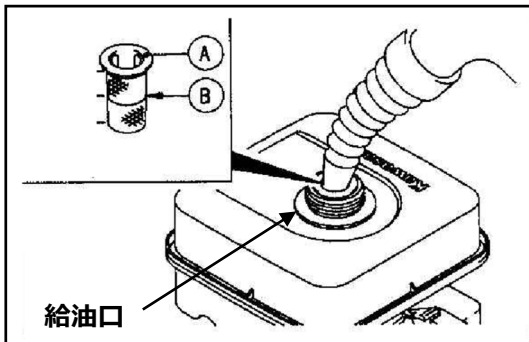
注意

- 1) エンジンオイルの点検をエンジン運転後に行う場合は、エンジンの停止後「約 5 分以上」待って、マフラやエンジン本体の冷却状態を十分確認した上で行ってください。
- 2) 本機には出荷時、エンジンオイルが注油されています。
※始動前には必ずエンジンオイル量を確認してください。
- 3) エンジンオイルは SE 級以上の良質で新しいオイルを使用し、気温によって使い分けてください。
- 4) 補給後、オイルゲージは確実に締め付けてください。締め付けが緩いとエンジンオイルが漏れ出す恐れがあります。

「推奨オイル」



3.2 燃料の点検・給油



- ①本機を水平にして燃料給油キャップを外し、給油口から燃料の量を点検します。
- ②少ない場合は左図を参照にⒷを給油限度として給油口から、こぼれない様に燃料を補給してください。
〈使用燃料：無鉛レギュラーガソリン〉
〈燃料タンク容量：6.1仕様参照〉
- ③補給後は燃料給油キャップを確実に締付けてください。

**危険**

※傾斜地での使用は、Ⓑよりさらに少なく(こぼれない量に)してください。

1) 作業中及び給油中は火気厳禁です。

引火や火傷の危険があります。くわえタバコ、焚き火等、裸火の使用等は、機械のそばで絶対に行わないでください。

2) 給油はエンジン停止後、マフラの温度が十分下がってから行ってください。

3) 給油は油面上限マークあるものは、マーク以下(傾斜地使用の場合には更に少なく)にしてください。多く入れ過ぎた時はマーク以下になるまで抜き取ってください。また、こぼれた燃料は必ず拭き取り、よく乾かしてからエンジンを始動してください。

4) 身体に静電気が帯電した状態では行わないでください。気化したガソリンにより引火の可能性があり、火傷、火災につながる恐れがあります。

**警告**

平坦な安定した、換気の良い場所で行ってください。

**注意**

1) 燃料を補給する場合は、ほこり・草・雨・雪等の異物が燃料タンク内に入らないようにしてください。エンジン不調の原因になる恐れがあります。

2) 無鉛レギュラーガソリン以外は使用しないでください。エンジンに損傷を与える原因になります。

3) ガソリンは自然劣化します。一ヶ月以上使用しない場合は新しいガソリンと入れ替えてください。またポリタンクに保管したガソリンも使用しないでください。不調の原因となることがあります。

4) 不要な燃料を下水等に流さないようにしてください。燃料を廃棄する際は、燃料を購入されたお店にご相談の上、適切に処理してください。

4. 運転・作業のしかた

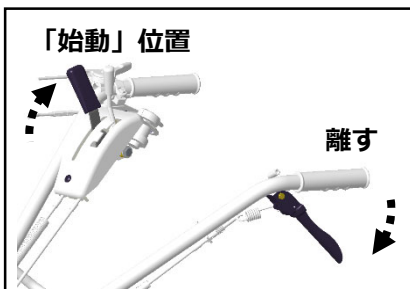


※「1. ご使用の前に」を運転する前に、必ずお読みください。

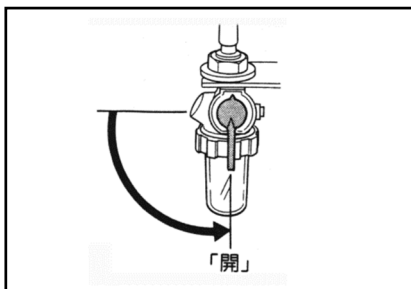
特に、「1.1 作業条件」「1.2 作業をする前に」「1.3 作業中は」をよく読み、理解したうえで運転・作業を行ってください。

4.1 エンジンの始動・停止のしかた

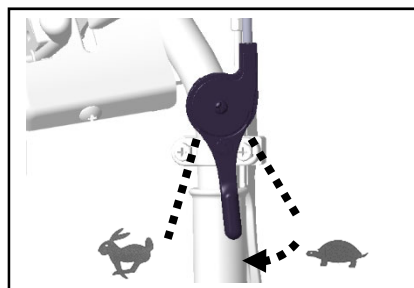
4.1.1 エンジン始動のしかた



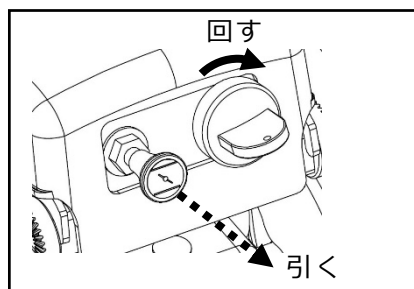
① 切換レバーを「始動」位置、走行クラッチレバーは離して「切」位置にしてください。



② 燃料コックを「開(ON)」位置にしてください。



③ スロットルレバーを高速「hare」位置と低速「kame」位置の中間位置にしてください。



- ④ チョークレバーをいっぱいに引いてください。(ただしエンジンが温まっている場合はチョークレバーの操作は行わないでください。また力を入れて引き過ぎないように注意してください。)
- ⑤ エンジンスイッチをエンジン始動位置まで回してください。
- ⑥ 始動後、手を離すと自動で運転位置に戻ります。

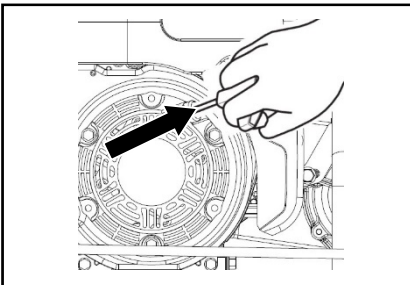
**注意**

**エンジン始動位置で 5 秒回してもエンジンが始動しない場合は 10 秒休んで再始動を行ってください。5 秒以上回し続けたり、連続で始動を繰り返したりしないでください。
バッテリーやセルモータに負担がかかり、最悪の場合、破損する可能性があります。**

- ・出荷時は十分充電されていない場合があります。初回使用時にセルの回りが弱い場合にはリコイルでエンジンを始動し 30 分程充電をしてください。（作業を行っても充電されます）
- ・バッテリーの特性上、気温が低いほどセルの回りは弱くなります。その場合はセルを回す動作を何度か行ってください。次第にバッテリーが活性化しセルの回りが強くなります。

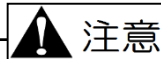
参考 ; セルでのエンジン始動ができない場合

エンジンスイッチを「入」位置にしてリコイルにて始動をおこなってください。

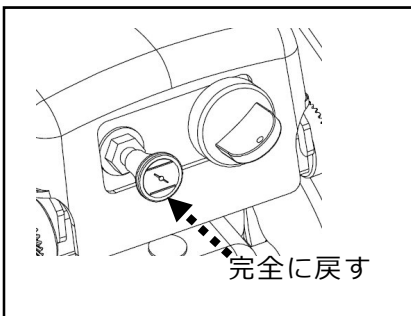


矢印方向へリコイルグリップを引く

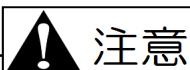
- ①リコイルグリップをゆっくりとエンジンの重くなる部分まで引きます。その後引き方向に強く引っ張ります。
- ②引いた後はゆっくりとリコイルグリップを元に戻してください。


**注意**

リコイルグリップを引く際は回りに人や物が無いことを確認してから行ってください。また戻す際に勢いよく戻すとカバー等を破損する恐れがありますので行わないでください。

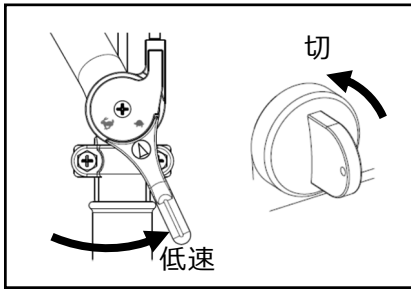


- ⑦エンジンの始動を確認したら、チョークレバーを操作した場合はエンジンの回転数を確認しながらゆっくりと元の位置に戻してください。その後スロットルレバーを低速位置にして、5 分間の暖機運転を行ってください。

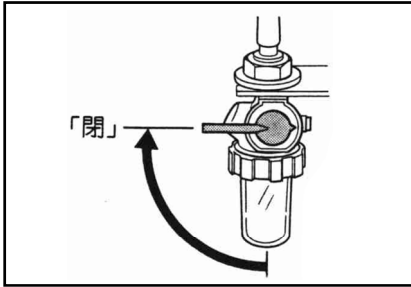
**注意**

- 1) 新製品購入後、最初の一週間(3~4 時間)は、慣らし運転期間として、過負荷をかけない様に控えめな運転を心がけてください。
- 2) チョークレバーを全閉「」位置のまま使用すると、エンジン各部に悪影響を与え、エンジンの寿命を短くしますのでご注意ください。

4.1.2 エンジン停止のしかた



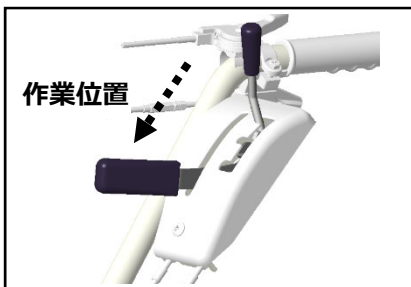
①スロットルレバーを低速「」位置にし、エンジンスイッチを回して「停止(OFF)」位置にしてエンジンを停止してください。



②最後に燃料コックを「閉(OFF)」位置にしてください。

4.2 走行・変速・旋回・停止のしかた

4.2.1 走行のしかた



①エンジンを始動させてください。

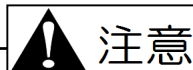
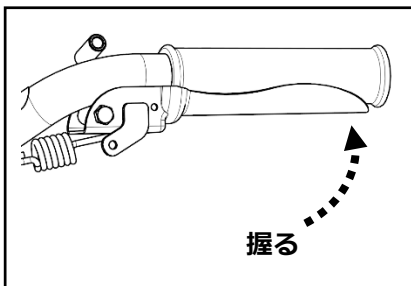
〈4.1.1 エンジン始動のしかた 参照〉

②切換レバーを作業位置に合わせてください。

③変速レバーが確実に入っている事を確認してください。

〈4.2.2 変速のしかた 参照〉

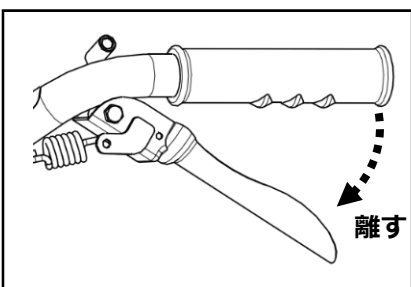
④走行クラッチレバーを握ると本機が走行します。速度の細やかな調整はスロットルレバーで行ってください。



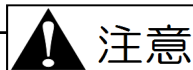
注意

走行の際は、走行クラッチレバーを確実に握ってください。
半クラッチで走行すると、ギヤなめや事故の原因となります。

4.2.2 変速のしかた

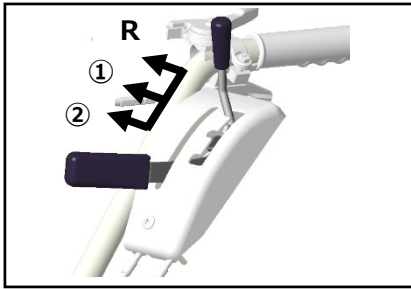


①走行クラッチレバーから手を離し「切」位置にしてください。



注意

走行クラッチレバーを「入」位置のまま変速レバーの操作を繰り返し行なうと、故障の原因となります。



②変速レバーを操作し、「①」「②」「R」の必要な変速位置に確実に入れてください。

注意

◎変速操作は必ずエンジンを始動してから行ってください。
変速操作が不十分な場合、ギヤ抜けの恐れがあり危険です。

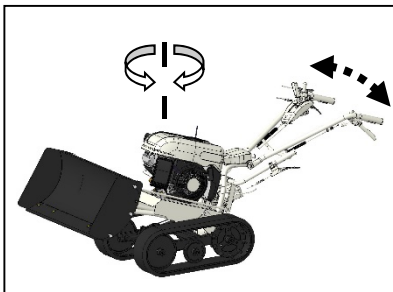
警告

- 1) 前進→後進、後進→前進に切り替える場合は、必ず前後の安全を確認した上で作業を行ってください。特に後進は除雪機が足元に近づく方向に動きます。足元、並びに後方の安全性を確認した上で作業を行ってください。**慣れや確認不足により思わぬ傷害事故を起こす恐れがあります。**
- 2) 後進運転を行う際は、ブレードと雪面の接触を避けるようハンドルをやや押し下げ、ブレードを持ち上げてください。その際はクローラーに足先が接触しないよう十分注意してください。

参考；

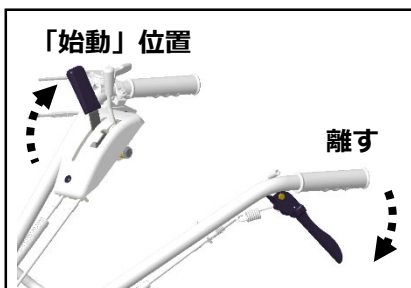
ギヤが入りにくい時には、無理に入れずに走行クラッチレバーを「入」方向に少し移動させるか本機を前後に振ってみて、確実に変速操作を行ってください。

4.2.3 旋回のしかた



- ①ブレードを地面から少し浮かせた状態でロックします。
- ②クローラーの後ろを浮かせ、前部分を中心に旋回を行うと楽に旋回できます。

4.2.4 停止のしかた



- ①走行クラッチレバーから手を離し、切換レバーを「始動」位置にして本機を停止してください。
- ②スロットルレバーを低速位置に戻した後、エンジンスイッチを押して「停止(OFF)」位置にし、エンジンを停止してください。
(4.1.2 エンジン停止のしかた 参照)

③燃料コックを「閉」位置にしてください。

注意

- 1) 本機は平坦で、周辺に障害となる物がない広い場所に駐車してください。
- 2) 本機を離れるときには、必ずエンジンを停止してください。

4.3 上手な作業のしかた

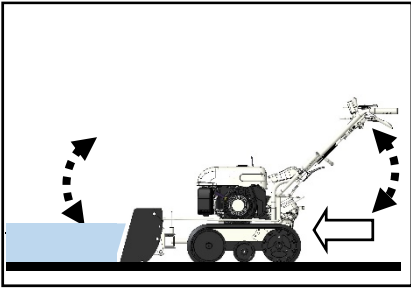


- 1) 作業を行う時は防寒着や防寒靴、手袋、帽子等防寒と安全に注意してください。
- 2) 本機の操作は必ず本機後方の中央で行い、しっかりとハンドルを握ってください。
- 3) クローラー部の近くには立たないでください。巻き込まれる恐れがあります。
- 4) 本機運転中のエンジンマフラは高温になり、誤って触ったりすると火傷の危険があります。運転中及び運転停止後約5分の間マフラには絶対に触らないでください。また本機にカバー（別売）等を掛ける際には本機が完全に冷えた事を確認してから行ってください。
- 5) 前進、後進運転を実施している際にクローラーに異物が噛み込んだ場合は、速やかに本機を停止しエンジンを停止してから、異物を取り除いてください。
- 6) 作業中障害物に当たった時はすぐにエンジンを停止させ、損傷を調べてください。修理しないで再始動すると思わぬ事故につながります。
- 7) 作業終了後は本機に付いているゴミを取り払い、雪や水等の水分を吹きとってください。これらが残ったままだと、次使用時に作業の邪魔になったり本機の故障の原因になることがあります。

参考；

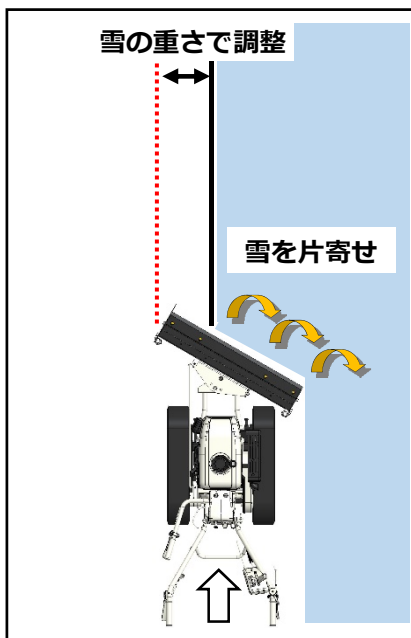
- 1) 安全のため、最初は「① 前進 1 速」位置からスタートし、周囲の安全を確かめた上で作業条件、作業者の能力に合った作業速度にしてください。
- 2) 走行クラッチレバーを離した状態にすると、エンジンをかけずに本機を押し引きすることができます。

4.3.1 除雪作業のしかた



- ①雪の量や湿り具合によりブレードに溜まった雪が重く進みにくくなった場合はハンドルを操作してブレードの高さを少し上げて調整を行いながら除雪を行ってください。
- ②クローラーがスリップするような場合はハンドルに下方向の力を加えることで駆動力を増すことができます。ただしエンジン回転が落ち込んだり、クローラーがスリップし続ける場合は雪が重すぎるため、少しずつ除雪を行うか、ブレード高さを調節してください。
- ③路面を傷つけずにギリギリまで除雪を行いたい場合はゴムスクレーパー（別売）を装着すると作業を行いやすくなります。

4.3.2 除雪作業（片寄せ）のしかた



- ①ブレード横の側板を取り外し、ブレードを左右角度調整で傾けて除雪作業を行うことで雪を片寄せすることもできます。
- ②雪の量や湿り具合によって雪が重たい場合はブレードの除雪幅を少なくして、少しずつ除雪作業を行ってください。

4.4 積み降ろし及び運搬

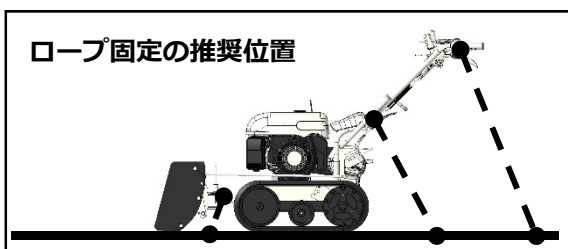
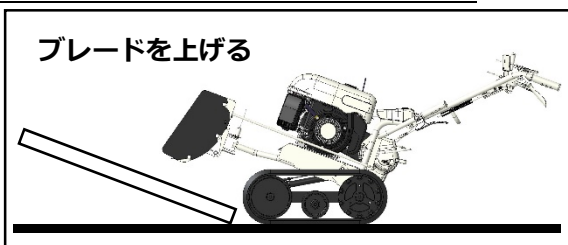
危険

- 1) 本機を運搬する時は必ずエンジンを停止し、燃料コックを「閉」状態にしてください。燃料漏れにより、こぼれた燃料が引火する恐れがあります。
- 2) また、必要以上に本機を傾けないでください。燃料が漏れ出す恐れがあります。

警告

- 1) 運搬用の車は製品に応じた車を使用してください。(積載重量、荷台のサイズ、干渉の有無)
- 2) 運搬用の車は平坦で安全な場所を選び、搭載時に動き出さない様にエンジンを止め、サイドブレーキを引き、車輪止めをしてください。
- 3) 基準にあった丈夫なブリッジをゆるい勾配（15度以下）で確実にかけ、エンジン回転を下げ、積み込みは「前進」で、降ろす時には「後進」で低速でゆっくり行ってください。
〈その際、速度や方向を変える操作は危険ですので、行わないでください。〉
- 4) 本機がブリッジとトラックの荷台との境を越える時には、急に重心の位置が変わりますので、十分に注意してください。
- 5) 運搬時は丈夫なロープ等で確実に固定してください。また、安全運転を心掛けてください。
- 6) トラックや自動車に積み込む際のロープ掛けは、ワイヤー、ケーブル、樹脂部分等には接触しないようにしてハンドルやフレーム等のしっかりした構造部を利用し、本機が変形しない程度に固定してください。

4.4.1 積み降ろしのしかた



- ① 周囲に危険物のない、平坦な場所を選んでください。
- ② 本機のクローラーがブリッジの中央に位置するようにしてください。
- ③ エンジン回転を下げ、ゆっくり走行してください。
- ④ 積み込みは「前進」で、降ろす時には「後進」で低速でゆっくり行ってください。

参考；ブリッジ基準

ブリッジは基準にあった、十分な強度のあるものを使用してください。

- 長さ…トラック荷台の高さの3.5倍以上あるもの。
- 幅…本機の車輪幅にあったもの。
- 強度…本機重量、及び作業者の体重の総和に十分たえるもの。
- スリップしないように表面処理が施してあるもの。

5. 点検・整備・調整

5.1 オイルの点検・交換・注油

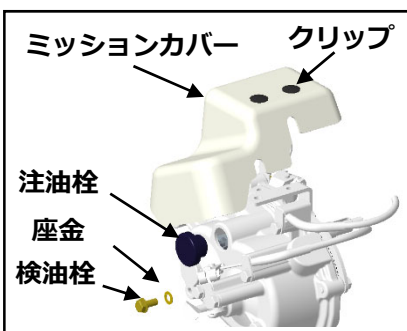
⚠ 注意

- 1) 出荷時、本機にはミッションオイル・エンジンオイル共に注油されております。
 - 2) 定期的なオイル交換は、本機を常に最良の状態で使用するために是非必要です。
 - 3) 注油は少しずつおこなってください。一度に注油しようとする、空気が抜けずに注油口よりすぐにオイルが溢れ出ます。
 - 4) 各部オイルの点検・交換・注油をする場合には、必ず本機を平坦な広い場所に置いてエンジン停止直後であれば、本機各部が触っても熱くない程度に冷えるのを「約5分以上」待ってから作業を行ってください。
- … エンジン停止後、すぐに作業を行うと …
- * エンジン本体はかなりの高温になっており、火傷の危険があります。
 - * エンジン停止直後は各部にオイルがまだ残っており、正確なオイル量が示されません。
- 5) 各部オイルの点検・交換・注油等で注油栓を取り外す際、必ず手袋、眼鏡等の手や目を保護する物をつけて行ってください。周辺の部品で手を切り、裂傷等のけがをしたり、あやまってオイルが目に入ってしまう危険があります。

■ 交換後の廃油は、お住まいの地方公共団体の取り決めに従い適切に処理してください ■

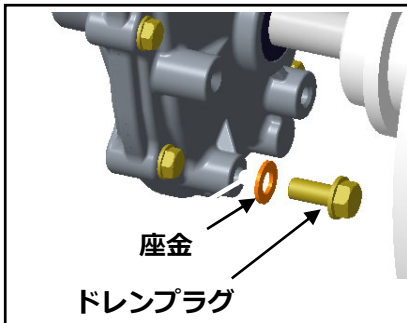
5.1.1 ミッションオイルの点検・交換

◎ 点検・補給… 注油量を厳守ください。



- ① ミッション上部に2ヶ所のクリップで取り付けられているミッションカバーを上引き抜いて取り外します。
- ② ミッションケース左側上部の検油栓（M6 ボルト）を取外し、検油口からオイルがにじみ出てきたら、ほぼ規定量のミッションオイルが入っています。
- ③ オイルの量及び汚れを目視点検し、オイルが不足している場合及び汚れがひどい場合には、補給または交換(下記参照)します。

◎ 交換…



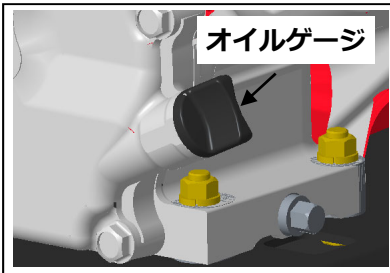
- ① オイルを受ける適当な容器を用意します。
- ② ミッションケース下部のドレンプラグ(廃油栓)を取り外し、オイルを抜き取ります。同時に注油栓も取り外すと、オイルが抜き取りやすくなります。
- ③ ドレンプラグを確実に取り付けした後、ミッションオイル(#80)を0.75ℓ注油してください。本機出荷時には#80のオイルが注油されています。

交換の目安

初回：20時間目、2回目以降：100時間毎

5.1.2 エンジンオイルの点検・交換

◎ 点検・補給…



- ① 毎運転前に〈3.1 エンジンオイルの点検〉を参考にエンジンオイルの量、及び汚れを目視で点検し、規定量でない場合、及び汚れがひどい場合には、補給または全量交換（下記参照）してください。

〈使用するオイルの質・量は 3.1 エンジンオイルの点検 参照〉

◎ 交換…



- ① オイルを受け取る適当な容器を下に用意します。
- ② エンジン側下部にあるドレンプラグ(排油栓)を取り外し、クランクケース内のオイルを抜き取ります。
- ③ オイル排出後、ドレンプラグを確実に取り付けてください。
- ④ 〈3.1 エンジンオイルの点検〉を参考に指定のエンジンオイルを注油してください。

参考；

付属工具袋内のジョウゴとホースを使用すると上手にオイルを抜くことができます。

オイルゲージは取り外さずにオイルを抜いてください。オイルが勢いよく出て周囲が汚れる事があります。

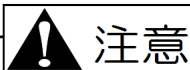
交換の目安

初回：5 時間目、2 回目以降：2 5 時間毎

参考；

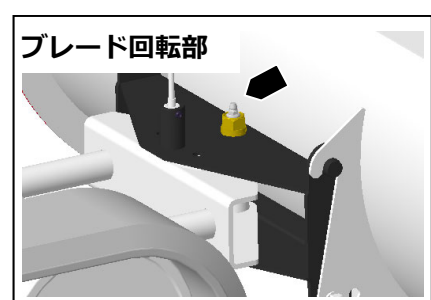
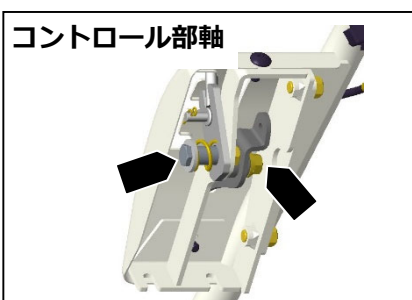
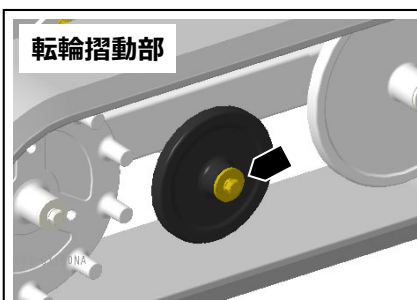
- 1) 搭載エンジンによってドレンプラグの位置が異なる場合がありますので注意してください。
- 2) オイル交換後は取り外したカバー、ドレンプラグ、オイルゲージを確実に取付けてください。
- 3) 高負荷または高温下で連続長時間使用する場合には、上記目安より早めの交換(約半分の時間)を励行してください。

5.1.3 可動部への注油



注意

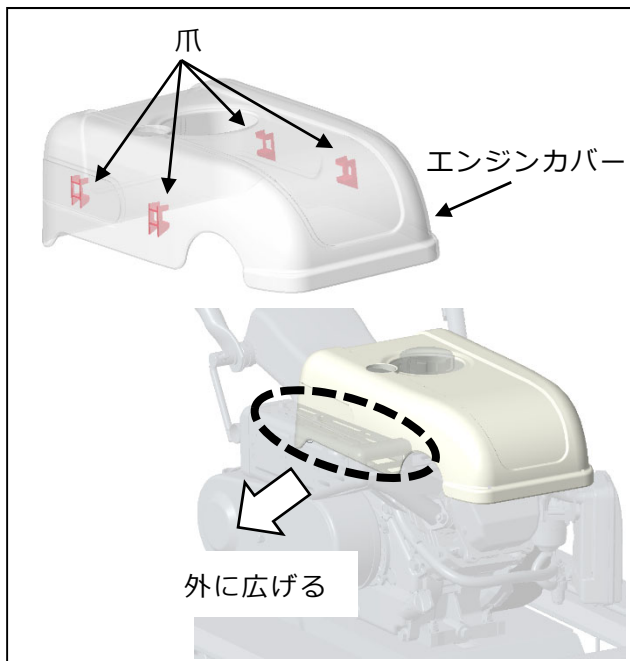
可動部、摺動部、レバー取付部といった箇所には場所によっては工具を使用し、それぞれグリスを注油してください。グリスの注油を怠ると潤滑不良により作動不良を引き起こし、破損の原因となる恐れがあります。作業終了後は取り外した箇所を元の通りに組みつけてください。



5.2 エンジン関連の清掃・点検・調整

5.2.1 エンジンカバーの取り外し

エンジンの点火プラグ等の各部の点検・整備を行う際は、エンジンカバーを取り外して行ってください。エンジンカバーを取り外す際はエンジンが十分に冷えたことを確認してから行ってください。



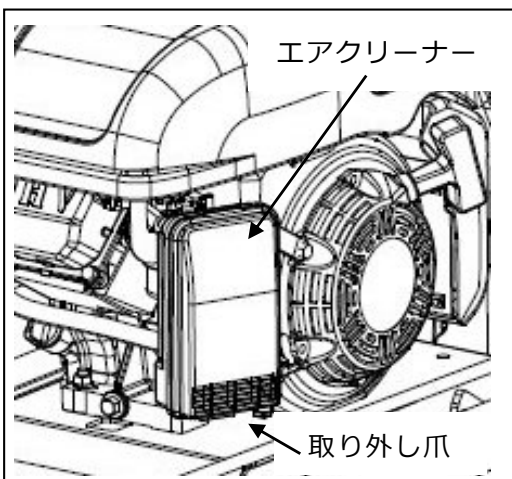
- ① エンジンカバーは左右の爪部分で燃料タンクのツバに引っ掛けるように取り付けられています。取り外しはマフラー下から手を入れ、エンジンカバーを手前に広げて内側の爪を燃料タンクのツバから外してください。その後、反対側の爪を外し、上に持ち上げると外れます。
- ② 取り付ける際は、上記と逆の要領で行ってください。

5.2.2 エアクリーナーの清掃



- 1) エアクリーナー・リコイルスタータが異物等で目詰まりを起こしたまま作業を続けると、出力不足や燃料消費が多くなるばかりでなく、排ガス温度が上昇することにより燃料への引火火災の原因ともなり大変危険です。必ず定期的に点検し清掃してください。
- 2) エアクリーナーを外したままエンジンを始動させないでください。ゴミやほこりをエンジン内部へ吸い込み、エンジン不調や異常摩耗の原因となります。

■ 半湿式 ミツビシ GB131PL



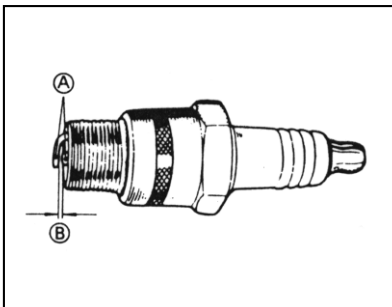
- 1) カバー下側の爪を外し、カバーを取り外します。ホコリやゴミを気化器側へ入れないように注意深くエレメントを取り出してください。
- 2) フォームエレメントは、白灯油（または中性洗剤）で洗浄後よく絞り、乾燥させてください。
- 3) ケース内部の汚れをウエス等でふき取り、元のとおり組み付けてください。

エアクリーナーの清掃、交換次期について		
	清掃	交換
フォームエレメント	毎運転前	100 時間毎

参考；

- 1) 洗浄時、フォームエレメントを強く引っ張ったりもんだりしないでください。エレメントが破れ使用できなくなります。
- 2) チリやホコリの多い作業環境での使用は頻りに清掃するように心掛けてください。

5.2.3 点火プラグの点検・調整



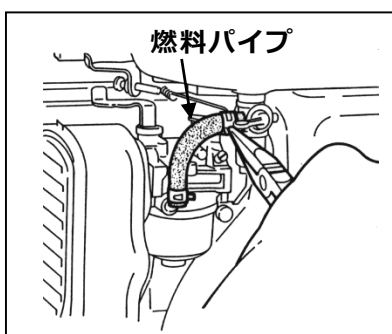
- 1) 点火プラグキャップを引っ張って取り外し、プラグレンチで点火プラグを外してください。
- 2) 電極部分①にカーボンが付着していたらワイヤブラシでこれを除去し、湿りがあればこれを拭き取ってください。
- 3) 中央陶器部にヒビワレ、また電極部分に消耗が認められた場合には点火プラグを新品と交換してください。
- 4) 点火プラグの電極隙間②を 0.7~0.8mm に調整してください。

参考；

- 1) 締め付け時は、初め手で軽くねじ込んでから(ガスケットが座面に当たるまで)プラグレンチを使用してください。
- 2) 初めからプラグレンチで締め込むと、ネジ山を潰すことがありますので注意してください。

<点火プラグ基準…6.1 仕様 参照>

5.2.4 燃料パイプの点検



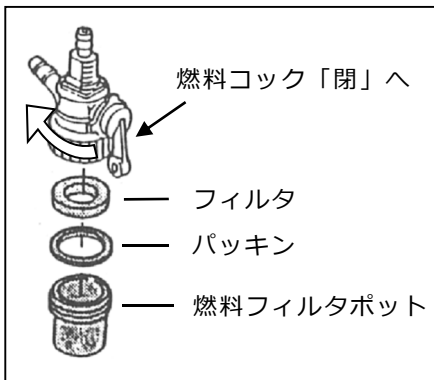
危険

くわえタバコや裸火での作業禁止

- 1) 燃料パイプ等のゴム製品は、使わなくても劣化します。 締め付けバンドと共に3年ごと、または傷んだ時には新品と交換してください。
- 2) パイプ類や締め付けバンドが緩んだり、傷んだりしていないか常に注意してください。

参考；パイプ類の交換時に、パイプ内にホコリやチリが入らないように注意してください。

5.2.5 燃料フィルタポットの清掃

**危険**

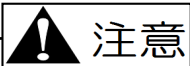
くわえタバコや裸火での作業禁止

- 1) 50 時間使用ごとに燃料コック内部を清掃してください。
- 2) 清掃はホコリやチリのない清潔な場所で行ってください。
 - ① 燃料コックを「閉(OFF)」位置にしてください。
 - ② 燃料フィルタポットを外し、底にたまっている沈殿物（ゴミや水等）及びフィルタを引火性の低い灯油等の溶剤で洗浄し、エアを吹き付けて乾燥させてください。

**警告**

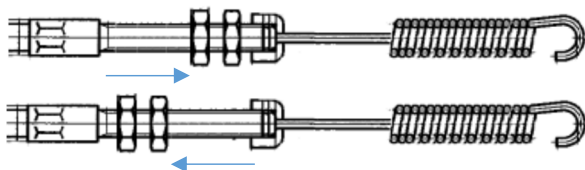
ガソリンやシンナ等の引火性の高い洗浄油は危険ですから使用しないでください。

5.3 製品本機関連の点検・調整

**注意**

- 1) 点検・調整は必ず本機を平坦な広い場所に置き、エンジンを停止して行ってください。
- 2) 各操作レバーが正しく作動するか確かめてください。（毎回始業時）
- 3) ワイヤ・ベルトは初期伸びしますので、2～3 時間運転後に再調整してください。
- 4) ワイヤ・ベルトは消耗品です。異常があれば新品と交換してください。
〈サイズは 6.1 仕様 参照〉
- 5) 本機を少し動かして異常音、異常発熱の有無を調べてください。
- 6) 各部のボルト・ナット類に緩み、脱落がないか確認し、確実に締め付けておいてください。
- 7) 調整のために取り外したカバー類は必ず元のとおりに取り付けてください。
- 8) 各部を十分に馴染ませる為、最初の 2～3 時間は無理な作業はさけてください。
- 9) 作業後の手入れ、及び定期的な点検も忘れずに行ってください。〈7.1 定期点検表 参照〉
- 10) 本機全体を見回し、各部にオイルの漏れがないか点検してください
 - もしオイル漏れが確認できた場合には、お買い上げの販売店へご相談ください。
 - オイル漏れの状態で使い続けると危険なばかりか、本機の破損にもつながります。

5.3.1 ワイヤ調整



張り：ナットを→の方向へ調整

緩み：ナットを←の方向へ調整

・ワイヤ調整後はナットをしっかりと締め付けてください。

① 走行クラッチワイヤ調整



- ・ 走行クラッチワイヤのナットを調整して調整部分の長さを変更してください

負荷がかかると本機が停止する場合。

…ワイヤを張り方向へ調整してください…

走行クラッチを切っても本機が停止しにくい場合。

…ワイヤを緩み方向へ調整してください…

② 主クラッチワイヤ調整



- ・ 主クラッチワイヤのナットを調整して調整部分の長さを変更してください。

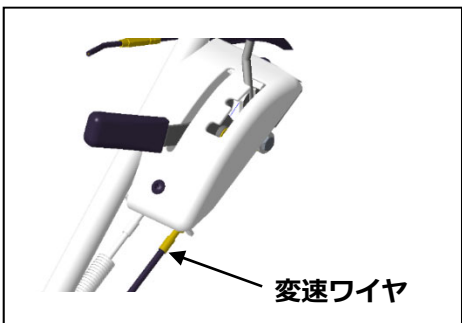
負荷がかかるとベルトスリップする場合。

…ワイヤを張り方向へ調整してください…

走行ベルトがつか回りする場合。

…ワイヤを緩み方向へ調整してください…

③ 変速ワイヤ調整



- ・ 変速ワイヤのナットを調整して調整部分の長さを変更してください。

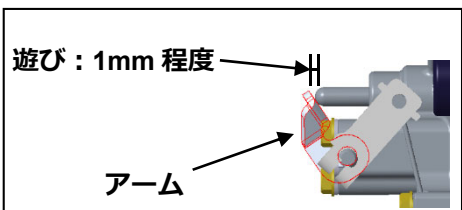
「R」位置で負荷がかかると変速が抜ける場合。

…ワイヤを張り方向へ調整してください…

「②」位置で負荷がかかると変速が抜ける場合。

または「R」位置までレバーが動かない場合。

…ワイヤを緩み方向へ調整してください…



※調整の目安：

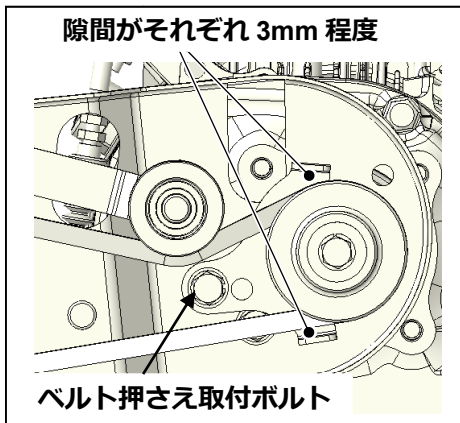
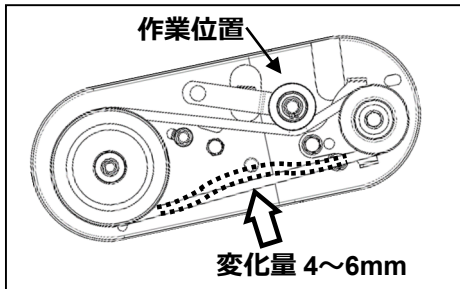
変速レバーを②に合わせ、ミッションカバーを外してアームの遊びを確認してください。アームの遊びが 1mm 程度の状態であれば調整は正常です。

参考；

「変速操作」は必ずエンジンを始動させ、切換レバーを作業にしてから行ってください。

エンジン停止時の変速レバーの無理な操作は故障の原因となります。

5.3.2 ベルト調整



- ① 切換レバーを作業位置にし、ベルトの下側中央部を指先で押してみ、4~6mm 程度のたわみがあれば正常です。基準値以上にベルトがたわむ場合は、主クラッチワイヤを張ってください。

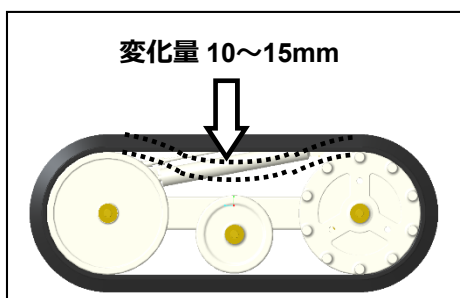
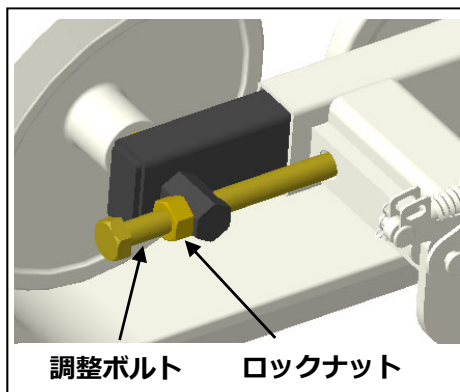
〈5.3.1 ワイヤ調整 参照〉

- ② ベルト押えの位置は、切換レバーを作業位置にし、ベルトを張った状態でベルトとのすき間が上下とも 3mm 程度であれば正常です。

- ③ 隙間が適正でない場合はベルト押さえ取付ボルトを緩め、ベルト押さえを調整してから再度締めてください。上記調整終了後、切換レバーを始動位置にしてエンジンのスタータノブを数回引き、ベルトのつれ回りがいい事を確認してください。

〈ベルトサイズ…6.1 仕様 参照〉

5.3.3 クローラー調整



- ① 車体前方の調整ボルトのロックナット（M12）を緩めてください。（左右とも）

- ② 調整ボルトは回す方向により

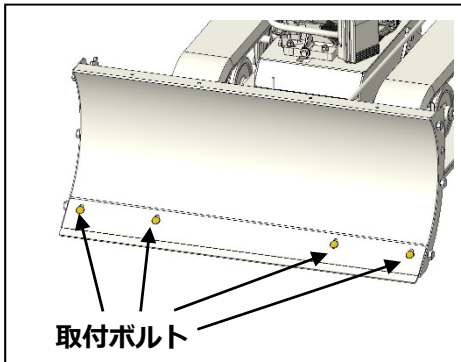
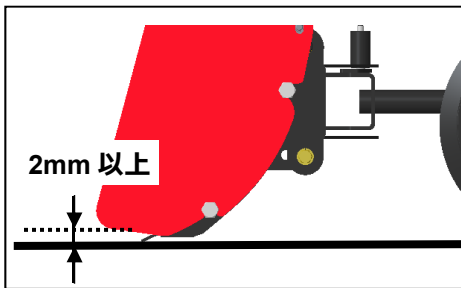
時計回り → クローラーを張る

反時計回り → クローラーを緩める

- ③ クローラーに大きなたるみがなくなるように、また左右の張りが均等になるように調整してください。なおクローラー中央部（左図矢印部）を 5kgf で押した時にクローラーの変化量が 10~15mm になるのが目安です。

- ④ 調整後、ロックナットを締付けてロックしてください。（左右とも）

5.3.4 スクレーパー調整

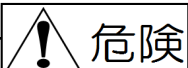


- ①スクレーパーを接地させ側板と地面との隙間が 2mm 以上ある事を確認してください。
- ②隙間が 2mm に満たない場合は 4 箇所の取付ボルトの裏のナットを緩め 2mm 以上に調整してください。
- ③調整代いっぱいまで出しても 2mm 以上にならない場合はスクレーパーが限界まで磨耗していますので交換が必要です。お買い上げの販売店へ交換の依頼をしてください。
- ④路面を傷つけずにギリギリまで除雪を行いたい場合はゴムスクレーパー（別売）を装着すると作業を行いやすくなります。

5.4 長期保管のしかた

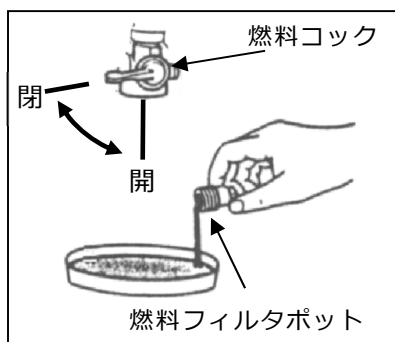
5.4.1 長期保管の準備

- ・燃料タンクやキャブレタ内に燃料を残したまま長期保管すると始動不良や出力低下等のトラブルの原因となります。



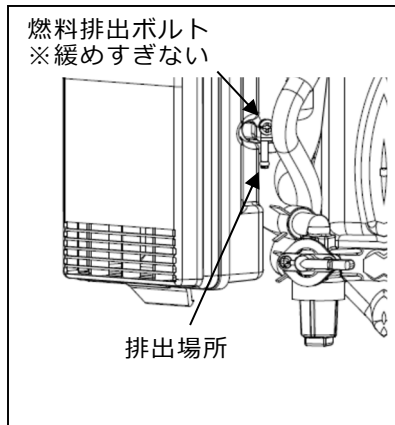
- 1) 燃料を抜く時は風通しの良い場所で、くわえタバコや裸火等の火気には十分注意し、抜いた燃料の取扱いには十分に注意してください。
- 2) 燃料タンク内のガソリンを抜く時、または本機にカバーをかける時にはエンジンとマフラーが十分に冷えているのを確認してからにしてください。

- 1) 本機を 30 日以上使用しないときは、燃料変質による始動不良、または運転不調にならないように燃料タンク及び気化器内の燃料を抜き取ってください。



①燃料タンク内の燃料

燃料フィルタポットを外し、受け皿等を当ててから燃料コックを「開」位置にして抜き取ってください。



②気化器内の燃料

気化器内の燃料は燃料排出ボルトを軽く緩める（※緩めすぎて外れないように注意してください）と排出場所より排出された燃料が出てきます。あらかじめ用意した受け皿などで受けて抜きとってください。

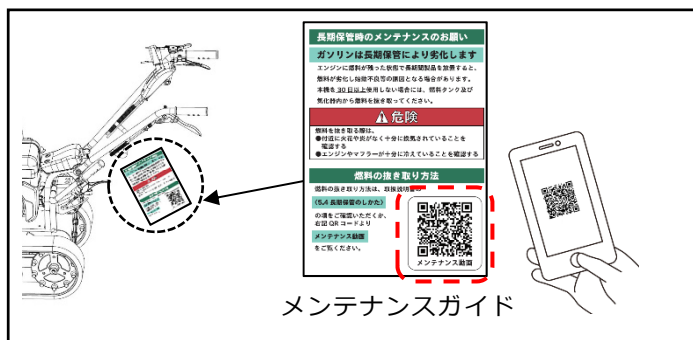
③作業後は外した部品がしっかりと取り付けられているのを確認し、安全のため燃料コックは必ず閉めてください。

注意

- 1) 各部の清掃を十分に行ってください。特にリコイルスタータ・エアクリーナー・マフラ・気化器付近やベルトカバー内に堆積した泥やホコリをエア吹き等できれいに取り除き、サビが出ている箇所はサビを取り除いて防錆塗料を塗布しておいてください。
- 2) 各箇所に注油・給脂をおこない、不具合箇所は修理しておいてください。
- 3) 屋根のある風通しの良い湿気の少ない場所に本機を水平にして保管してください。
- 4) 本機にカバー等をかけて、ほこりがつかないようにしてください。（*本機カバーは付属していません。）

2) 本機に付属しているメンテナンスガイドから、スマートフォン等でQRコードを読み取ることで本機メンテナンス動画の確認を行うことができます。

※型式により、一部内容が異なる場合があります。



読み取り用 QR コード

5.4.2 次回使用時の注意

注意

- 1) 新鮮な燃料を使用してください。
- 2) 作業前の点検を行ってください。
- 3) 各操作レバーが正しく作動するか確かめてください。（毎回始業時）
- 4) 各部のボルト・ナット類に緩み、脱落がないか確認してください。
- 5) 本機を少し動かして異常な音、熱、振動などがいないか確認してください。
- 6) 異常を感じたら、直ちに作業を中止し、お買いあげ販売店へお申しつけください。

5.5 バッテリーの取り扱い

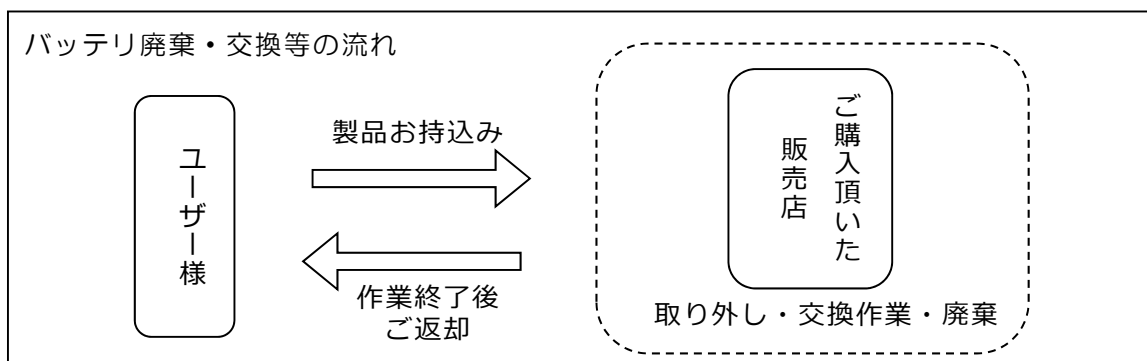
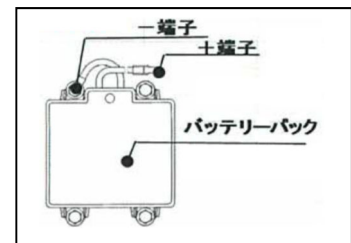
本製品は始動専用として使用する充電式リチウムイオンバッテリーパックを内蔵しています。バッテリーパックはエンジン運転中に自動で充電される為、別途充電の必要はありません。初めてお使いになる時、または長期保管の前は十分な運転により充電を行ってください。

5.5.1 バッテリー使用上の注意

- 1) セルモーターを 5 秒回してもエンジンが始動しない場合は、10 秒休んで再始動を行ってください。
- 2) 5 秒以上回し続けたり、短い間隔（1 秒程度）で断続的に回すことはしないでください。バッテリーパックが発熱し、内部の保護機能が作動する場合があります。
- 3) 保護機能が作動した場合は充放電ができなくなるため交換が必要です。
- 4) 低温時はバッテリーの出力特性が弱くなる為、2～3 回の操作で始動できない場合があります。何度かセル操作を繰り返すと次第にバッテリーが活性化し始動できるようになります。

5.5.2 その他の注意

- 1) 十分な運転による充電を行っても始動回数が少なくなったり、セルを回す力が弱くなった場合は寿命です。（バッテリーの寿命は使用・保管状態で変化します）
- 2) 寿命、もしくは保護機能が作動したバッテリーパックは交換が必要です。お買い上げの販売店までご相談ください。
- 3) 本機、及びエンジンの配線作業はエンジンを停止させた状態で行ってください。
- 4) 配線作業を行う際は必ずバッテリーパックの端子を外した状態で行ってください。バッテリーパックの端子を取り外すときは－端子から外し、取り付けるときは＋端子から取り付けてください。取り外したバッテリーは両端子に絶縁テープを巻く等の短絡防止を行ってください。
- 5) 不要になったバッテリーは回収、再資源化が義務付けられています。一般のゴミと一緒に捨てず、ご購入いただいた購入先や販売店にご相談ください。
※バッテリーのリサイクルにご協力ください。



6. 付表

6.1 仕様(参考数値)

名称	自走除雪機 スノークリーン	
型式	SGW804S	
全長 × 全幅 × 全高(mm)	1,530 × 830 × 910	
重量(kg)	79	
ハンドル上下	菊座固定式	
主・走行クラッチ	ベルトテンション+噛み合いクラッチ式	
ブレード機構	上下角度：無段階ロック式、またはフリー操作を選択可	
	左右首振り：0°、15°、30°（5段階ロック式）	
車速(km/h)	前進 ① 2.2 ② 3.7 後進 ① 2.9	
除雪幅(mm)	800	
走行ベルト(本)	SA27 W800 × 1	
ゴムクローラ 幅×駒数×ピッチ(mm)	120×23×60（2本）	
ミッションオイル(ℓ)	0.75（#80）	
エンジン	名称	ミツビシ
	形式	GB131PL
	排気量(cc)	126
	潤滑油(ℓ)	0.5
	始動方式	セルフスターター（電動）／リコイルスターター（手動）
	点火プラグ	BPR6HS
	タンク容量(ℓ)	2.5

※本仕様は改良のため予告なく変更する事があります。

6.2 工具袋・同梱品明細

No.	部品名	規格・寸法	個数	備考
1.	取扱説明書		1	
2.	品質保証書		1	
3.	エンジン工具	エンジン付属	1	
4.	注油用ジョウゴ		1	
	” ホース		1	
5.	両口スパナ	10×12	1	
6.	”	14×17	1	

6.3 消耗品明細

No.	部 品 名	部 品 番 号	個数/台	備 考
1.	走行ベルト	0929-70300	1	SA-27 W800
2.	走行クラッチワイヤー	0925-70310	1	
3.	走行チェンジワイヤー	0925-70420	1	
4.	主クラッチワイヤー	0929-70100	1	
5.	ロックワイヤー	0925-70600	1	
6.	ブレード高さ調整ワイヤー	0925-76200	1	
7.	スロットルワイヤー	0925-71400	1	
8.	チョークワイヤー	0929-70400	1	
9.	ゴムクローラ	0929-30200	2	
10.	ブレード	0929-21100	1	幅 80cm
11.	スクレーパー	0925-21810	1	幅 80cm
12.	警告ラベル	0929-76100	1	
13.	高温注意ラベル	0312-75610	1	
14.	エンジン注意ラベル	0294-72910	1	
15.	変速注意ラベル	0328-74800	1	

6.4 オプション明細 (別売)

No.	部 品 名	部 品 番 号	個数/台	備 考
1.	ゴムスクレーパーセット	0925-80100	1	路面損傷防止用
2.	車体カバー	0925-81110	1	
3.	運搬用キャリアー	0918-80000	1	ブレード部取替え式
4.	ガイドスレッドセット	0925-80600	1	ブレード直進用
5.	ガイドローラーセット	0925-80400	1	ブレード直進用
6.	ワイド側板セット	0929-80100	1	
7.	ウエイト 6kg セット	0929-81600	1	ホイールに装着
8.	ウエイト 10kg セット	0929-81300	1	機体下に装着
9.	ウエイト 20kg セット	0929-81400	1	機体下に装着
10.	ウエイト 10kg 追加セット	0929-81500	1	

7. 点検表

7.1 定期点検表

★点検や整備を怠ると事故や故障の原因となる事があります。正常な機能を発揮させ、いつも安全な状態であるようにこの「定期点検表」を参考に点検を行ってください。

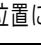
★年次点検は1年に1回、月次点検は1ヶ月に1回、始業点検は作業前に毎回点検を行ってください。

項目	点検項目	確認項目	確認	始業	月次	年次		
制動装置	フ(該当製品) ブレーキ	駐車ブレーキの利き具合	ひきずりは無い、甘くないか	ブレーキシュ	○	○	○	
		ブレーキロッド ジョイント	変形、ガタはないか	ロッド	○	○	○	
				ジョイント	○	○	○	
		Uナット Wナット	緩み、脱落はないか	Uナット	○	○	○	
Wナット	○			○	○			
	割りピン	欠落、欠損はないか	割りピン	○	○	○		
エンジン	本体	加速、排気、チョーク の作動状態	加速はスムーズか、排気色、臭いは正常か、 チョークの操作はスムーズか	加速		○	○	
				排気			○	○
				チョーク	○	○	○	
		マフラ	周囲にごみ、異物等の詰まりはないか、 取付に緩みはないか、腐食はないか、	マフラ	○	○	○	
		バッテリー(該当機種)	バッテリーの充電状態はよいか(該当機種)	バッテリー		○	○	
	エンジン本体	エンジン取付に緩み、亀裂はないか	取付	○	○	○		
	エアクリーナ	汚れ、目詰まり、破れ、スリ切れ等はないか	エアクリーナ	○	○	○		
	潤滑油	エンジンオイル オイルフィルタ(該当製品)	量、質、漏れ、異物の混入はないか、 交換時期は適切か	エンジンオイル	○	○	○	
				フィルタ	○	○	○	
	【エンジンオイル交換時期：取扱説明書参照】							
	燃料系	燃料チューブ、フィルタ	燃料漏れ、劣化、変形、目詰まりはないか	燃料経路	○	○	○	
	点火系	点火プラグ	碍子に亀裂、電極間にカーボンの堆積はないか	プラグ		○	○	
		高圧コード・プラグキャップ	劣化、亀裂、キャップに割れはないか	コード		○	○	
冷却系	エンジンハウジング	ハウジング内にゴミ等の堆積はないか	カバー内		○	○		
配線	ハーネス	緩み、損傷はないか	ハーネス		○	○		
作業部	ブレード	ブレードの状態 取付状態	反り、摩耗はないか	ブレード	○	○	○	
			ボルト・ナットに緩み、摩耗、脱落はないか	スクレーパー	○	○	○	
				ボルトナット	○	○	○	
伝達系	ベルト	走行ベルト	張り具合、亀裂、損傷、著しい汚れはないか	走行ベルト	○	○	○	
	減速	ミッションオイル	量、質、油漏れ、異物(水分、エア)の混入	ミッションオイル		○	○	
		【ミッションオイル交換時期：取扱説明書参照】						
操作部	レバー ワイヤ	操作レバー・ワイヤ の可動状態	作動はスムーズか 固着、錆付きはないか 位置は適切か、緩み、ガタはないか	走行クラッチ	○	○	○	
			主クラッチ	○	○	○		
				変速	○	○	○	
ハンドル	取付状態	ボルト・ナットに緩み、ガタ、脱落はないか	ハンドル	○	○	○		
走行部	クロー ラー	クローラーの状態 取付状態	張りは適切か、損傷及び偏摩耗はないか	クローラー	○	○	○	
			ボルト・ナットに緩み、ガタ、脱落はないか	取付	○	○	○	
計器	アワメータ(該当製品)	表示時間は該当か、作動状況は適切か	アワメータ			○		
ラベル	警告ラベル及び銘板	貼付けは適切か(剥れ)、損傷、汚れ	ラベル			○		

※わからない場合には、お買い上げいただいた販売店にご相談ください。

7.2 エンジン不調とその処理方法

もしエンジンの調子が悪い場合があれば、次の表により診断し、適切な処置をしてください。

現 象	原 因	処 置
始動困難な場合 (始動しない場合)	燃料不足。	燃料を補給する。
	燃料コックが閉じている。	燃料コックを開く。
	スロットルレバーが「始動」の位置でない。	スロットルレバーを「始動」の位置にする。
	チョークレバーを引いていない。	エンジン冷却時、チョークレバーを  位置にする。
	チョークレバーを引いたまま何度もセルを回した (リコイルを引いた)。	しばらく待って始動する。 点火プラグの清掃を行う。
	燃料が流れない。	燃料タンクを点検し、沈殿している不純物や水分を除去する。 燃料コックのストレーナを取り外し、カップ内の沈殿物を除去する とともに付着しているゴミを取り除く。
	燃料送油系統に、空気や水が混入している。	異物を取り除き、締付バンドを点検し、損傷があれば新品と交換する。
	寒冷時にオイル粘度が高く、エンジン回転が重い。	気温によってオイルを使い分けする。
	点火コイル、またはユニットの不良。	* 点火コイル、またはユニットを交換する。
	点火プラグの不調。	点火プラグの電極の隙間を点検し、調整する。 新しい点火プラグと交換する。
セルが回らない	気温が低すぎる。	リコイル始動を行う。
	バッテリーの充電不足。	リコイル始動を行い、5分以上充電を行う。
	バッテリーの不具合。	バッテリーの交換を行う。
出力不足の場合	エアクリーナの目詰まり。	エレメントを清掃する。
	チョークが完全に開いていない。	チョークレバーを完全に戻す。  位置にする。
突然停止した場合	燃料不足。	燃料を補給する。
	燃料コックが閉じている。	燃料コックを開く。
排気色が異常に 黒い場合	エアクリーナエレメントの目詰まり。	エレメントを清掃する。
	燃料の質が悪い。	良質の燃料と交換する。
マフラから黒煙が出て 出力が低下した場合	エアクリーナエレメントの目詰まり。	エレメントを清掃する。
	チョークが完全に開いていない。	チョークレバーを完全に戻す。  位置にする。
マフラから青白煙 が出た場合	エンジンオイルの入れすぎ。	正規のオイル量にする。
	シリンダ・ピストンリングの摩耗。	* リングを交換する。
エンジン回転が安定 しない(上昇しない)	チョークが完全に開いていない。	チョークレバーを完全に戻す。  位置にする。
	燃料の質が悪い。	良質の燃料と交換する。
しばらくすると エンストする。	点火コイルの不良。	* 点火コイルを交換する。
	燃料フィルタの目詰まり。	燃料フィルタを清掃する。
排気に刺激臭がある。	燃料の質が悪い。	良質の燃料と交換する。

※ * 印は販売店にご相談ください。但し、有料となります。

※ わからない場合は、お買い上げいただきました販売店にご相談ください。

7.3 自己診断表

もし次のような現象が発生した場合には、取扱説明書を参照して適切な処置をしてください。

現 象		原 因	処 置
走行しない。	走行クラッチが抜けかけている。	走行クラッチワイヤの張り不足。	走行クラッチワイヤの調整。
		走行クラッチワイヤの固着。	新しいワイヤと交換する。
	ベルトがスリップしている。	切換レバーが「始動」位置になっている。	切換レバーを「作業」位置にする。
		ベルトの張力不足。	ベルトの張力を調整する。
		ベルトの磨耗。	磨耗していれば交換する。
	クローラーがスリップする	足まわりに異物がかみ込んでいる。	異物を除去する。
		押す雪の量が多すぎる。	数回に分けて作業する。
		地面の突起物にひっかかっている。	突起物を除去するか、ブレードを上げる。
		クローラーの張り不足。	クローラーの調整。
		作業速度が速い。	作業速度を落とす。
	作業負荷が大きすぎる。	エンジン回転が低い。	エンジン回転を上げる。
		作業速度が速い。	作業速度を落とす。
		クローラー周りに異物がからまっている。	異物を除去する。
		押す雪の量が多すぎる。	数回に分けて作業する。
		雪が湿っている。	数回に分けて作業する。
	ミッションの不具合。	ミッションの修理。	
走行が止まらない。	走行クラッチが抜けない。	走行クラッチワイヤの調整不足。	走行クラッチワイヤの調整。
		走行クラッチワイヤの固着。	新しいワイヤと交換する。
		ミッションの不具合。	ミッションの修理。
変速しない。	変速の位置がズレている。	変速ワイヤの調整不足。	変速ワイヤの調整
		変速ワイヤの固着。	新しいワイヤと交換する。
	レバーが動かない。	切換レバーが始動、またはエンジン停止状態。	変速は所定の状態で行う。
		ミッションの不具合。	ミッションの修理。
エンジンがかからない。		エンジンスイッチの不良。	エンジンスイッチを交換する。
セルが回らない。		バッテリーの不良。	バッテリーの交換。
		バッテリー切れ。	リコイル始動にて5分以上の充電を行う。
エンジンが止まらない。		エンジンスイッチの不良。	エンジンスイッチを交換する。
		ハーネスの端子外れ、断線。	元通り結線、修復する。
注油栓が作業中飛び出した。		ミッションオイルの入れすぎ。(内圧過上昇)	正規のオイル量にする。

※わからない場合には、お買い上げいただいた販売店にご相談ください。