

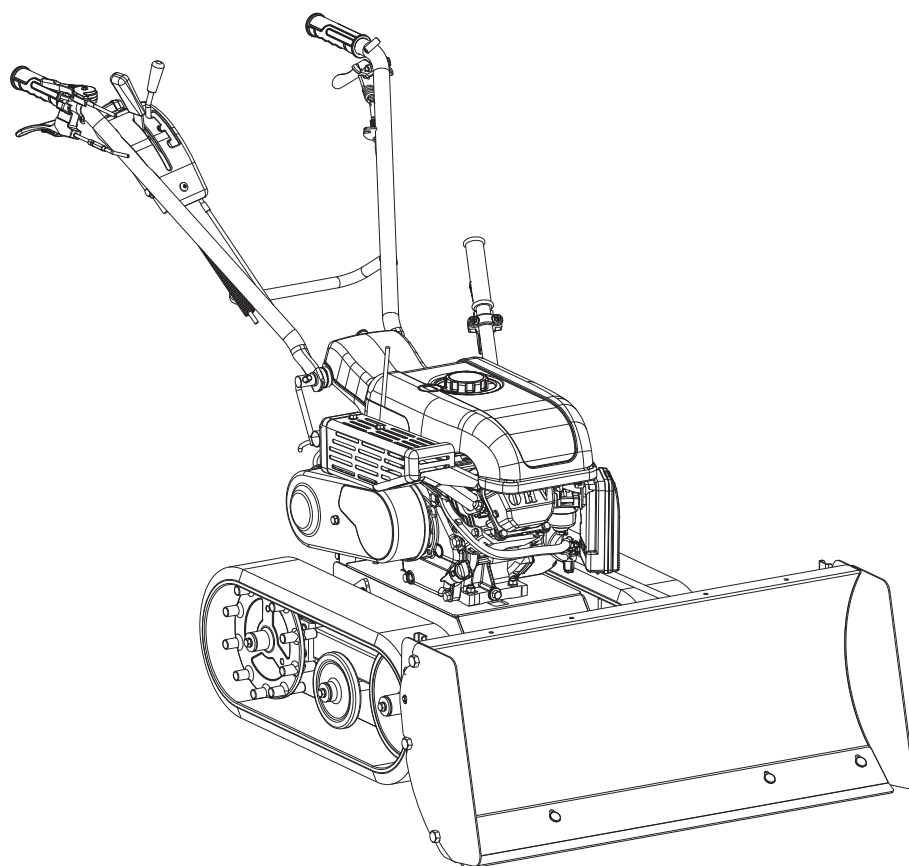
OREC

発行No. SGW804-00

パーツカタログ

スノークリーン

SGW804



《目 次》 目次をクリックしてください

- 1. ハンドル部..... 1
- 2. フレーム部..... 4
- 3. ミッション部..... 13

(株) オーレック

2022年 7月 12日発行

部品表のご使用について

1. 部品表の構成について

この部品表(パーツリスト)は、分解図と部品明細表から構成されています。

2. 部品表の見方について

お手持ちの機種名をお調べの上、該当する型式の分解図の見出し番号によって、必要な部品の部品番号、部品名、一台あたりの個数などを、部品明細表からお調べください。

3. 部品の構成の表示

見出し番号をまとめる方法で表示しております。

(例)

36~42	タイヤセット (12×5.50-6)
36	タイヤ (12×5.50-6)
37	タイヤパッキン
38	ホイール (12×5.50-6)
39	ホイールボス
40	六角ボルト M8×16
41	六角ボルト M8×20
42	六角ナット (SW) M8

4. 部品番号について

部品番号は、次の様になっています。

部品番号	(製品コード)-(部位コード)
	○○○○-○○○○○
部品番号	(製品コード)-(部位コード)
	○○-○○○○-○○○-○○
標準部品	89-○○○○-○○○○○○
準標準部品	83-○○○○-○○○○○○

5. 部品注文について

部品は、全てコンピューターで管理されている為、ご注文の際は機種名、部品番号、部品名、数量を、特に部品番号は明確に、ご記入ください。

6. 販売単価僅少な部品の販売単位

エンジン関係部品、及び消耗品(爪、ボルト、ナット等)のご注文は、なるべくまとめてお願いします。

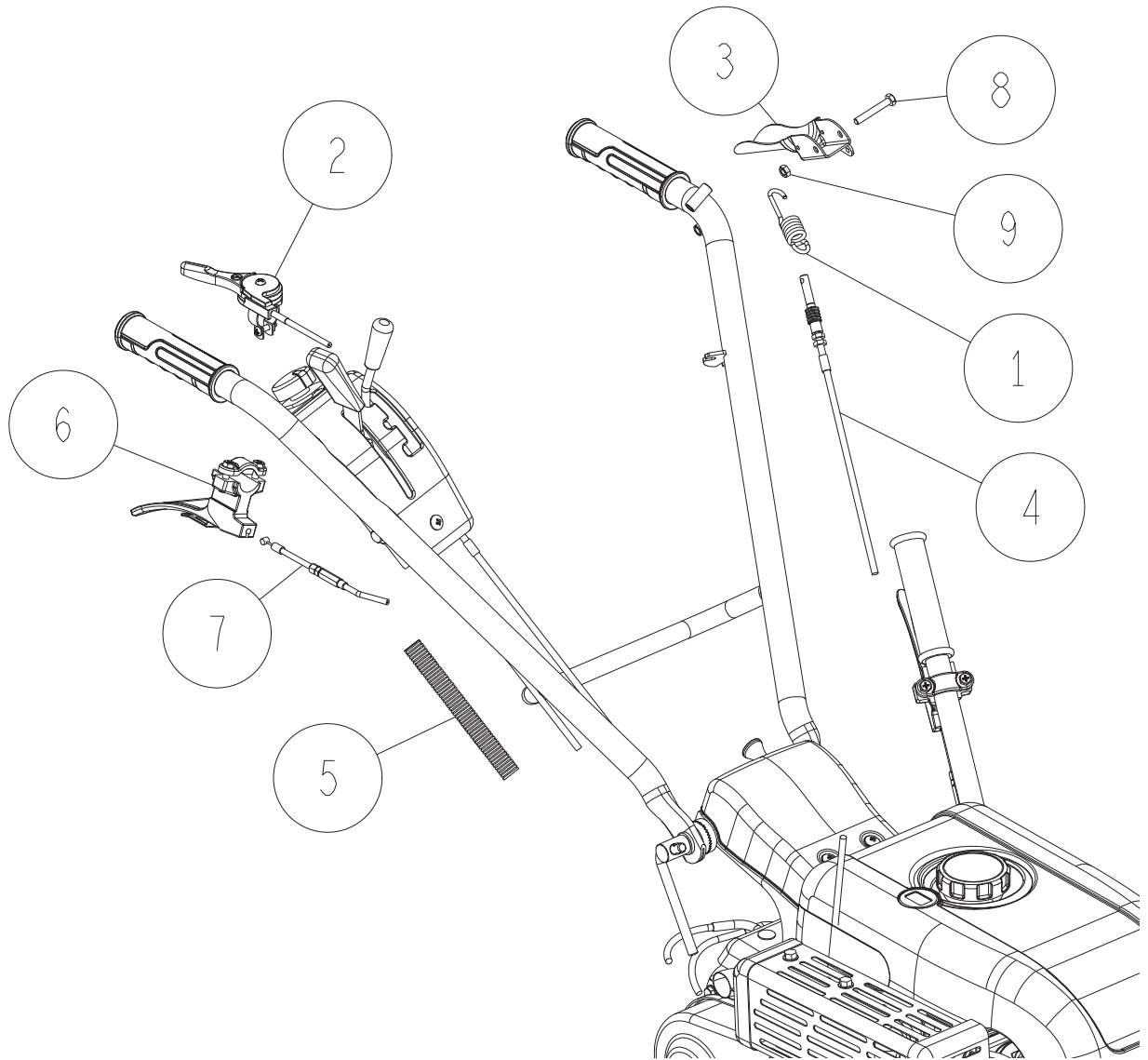
7. 備考欄について (ブランド・搭載エンジンの表示)

備考欄のアルファベットは下記のことを表しています。

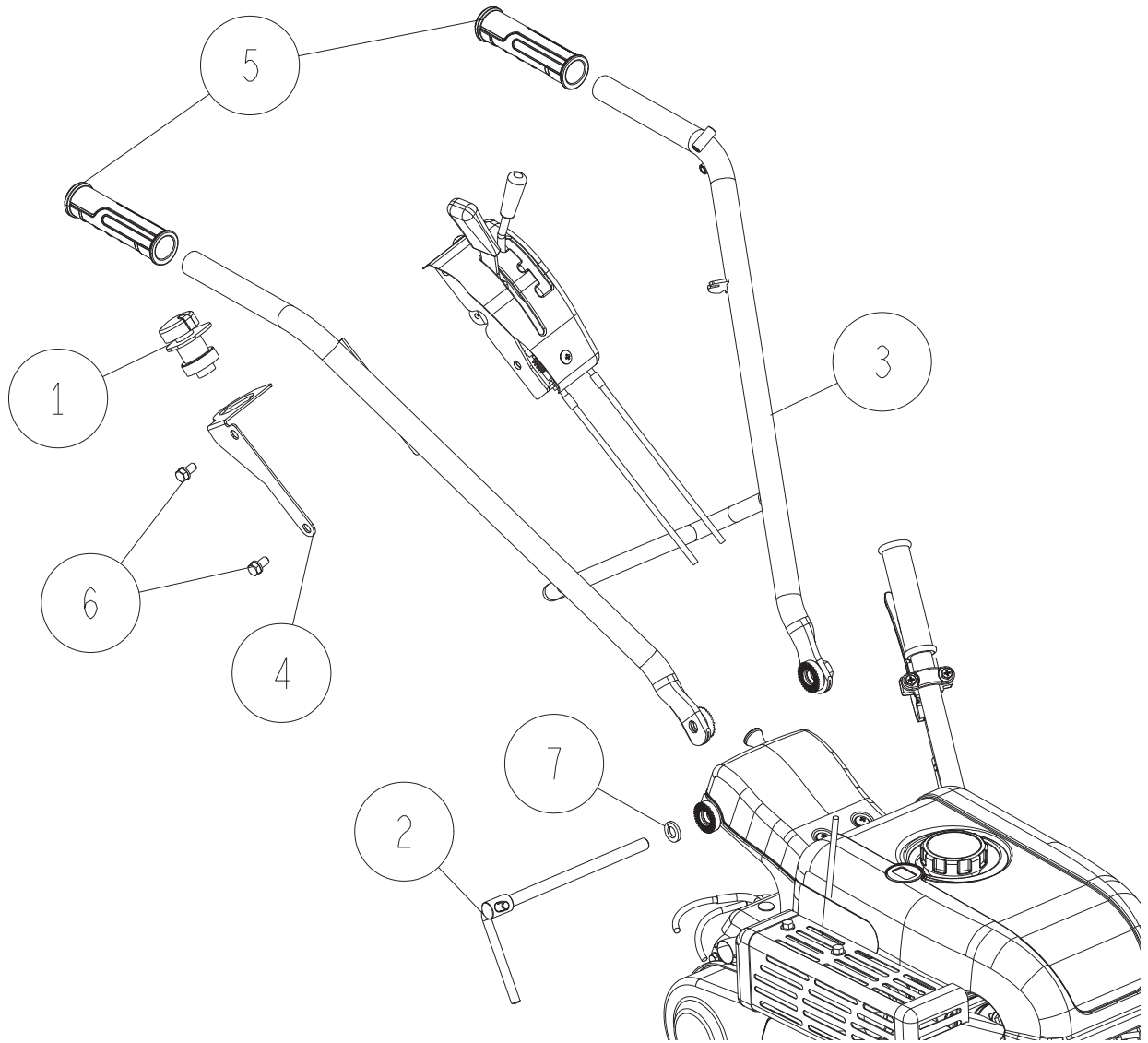
OR	オーレックブランド	M	ミツビシエンジン仕様
IA	ISEKIAグリブランド	K	カワサキエンジン仕様
YB	やまびこブランド	R	ロビンエンジン仕様
H	ホンダエンジン仕様	C	クボタエンジン仕様

8. カラースプレー一覧

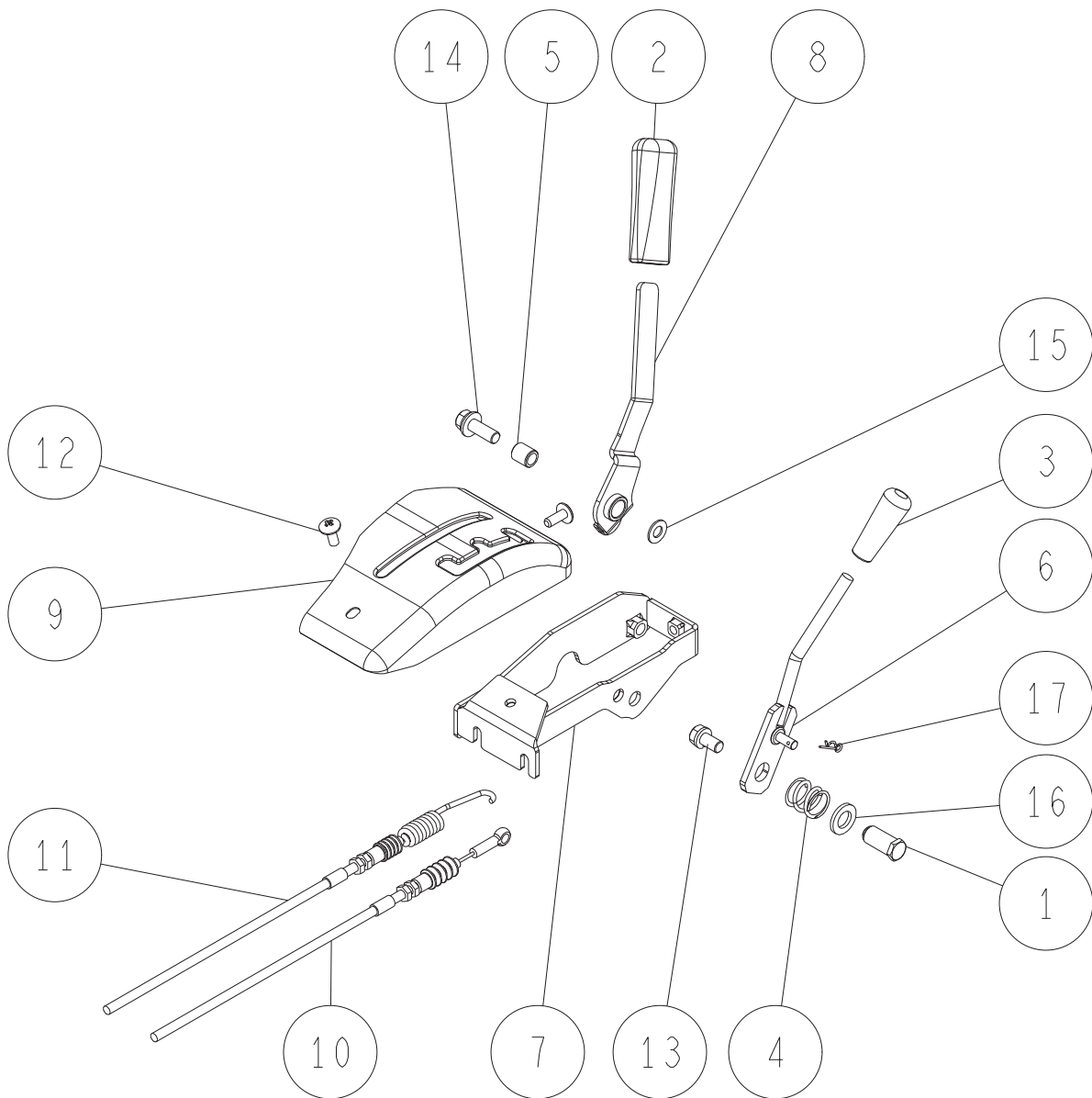
部品番号	部品名	部品番号	部品名
89-9990-110-10	スプレー(オーレック レッドCF)	89-9990-140-00	スプレー(シルバー)
89-9990-290-00	スプレー(オーレック ホワイト)	89-9990-190-00	スプレー(オーレック グレー)
89-9990-130-00	スプレー(オーレック ブルー)	89-9990-200-00	スプレー(エテージアグリーン)
89-9990-240-00	スプレー(ブラック)	89-9990-270-00	スプレー(ハーモニックグリーン)
89-9990-280-00	スプレー(ガンメタ)		



9	89-1551-060002	Uナット M6	1	
8	89-1111-060402	六角ボルト M6X40	1	
7	0925-76200	ブレード高さ調整ワイヤー	1	
6	0925-76100	ロックレバー小(φ25)	1	
5	0925-75200	コルゲートチューブ 19×200	1	
4	0925-70310	走行クラッチワイヤー	1	
3	0219-13100	クラッチレバー	1	
2	0925-71400	スロットルワイヤーASSY	1	
	83-1260-461-00	スロットルレバー(φ25)	1	
	0925-71500	スロットルワイヤー	1	
1	80-1515-966-00	クラッチスプリング	1	
番号	部品番号	部品名	個数	備考



7	89-1750-120002	バネ座金 φ12	1	
6	89-1238-080162	小形六角ボルト(SW) M8X16	2	
5	0317-71500	ハンドルグリップ25	2	
4	0929-10201	スイッチステー 白	1	
3	0929-10101	ハンドルCMP 白	1	
2	0046-70300	自在ハンドル M12×185	1	
1	0028-70320	プッシュスイッチAssy	1	
番号	部品番号	部品名	個数	備考

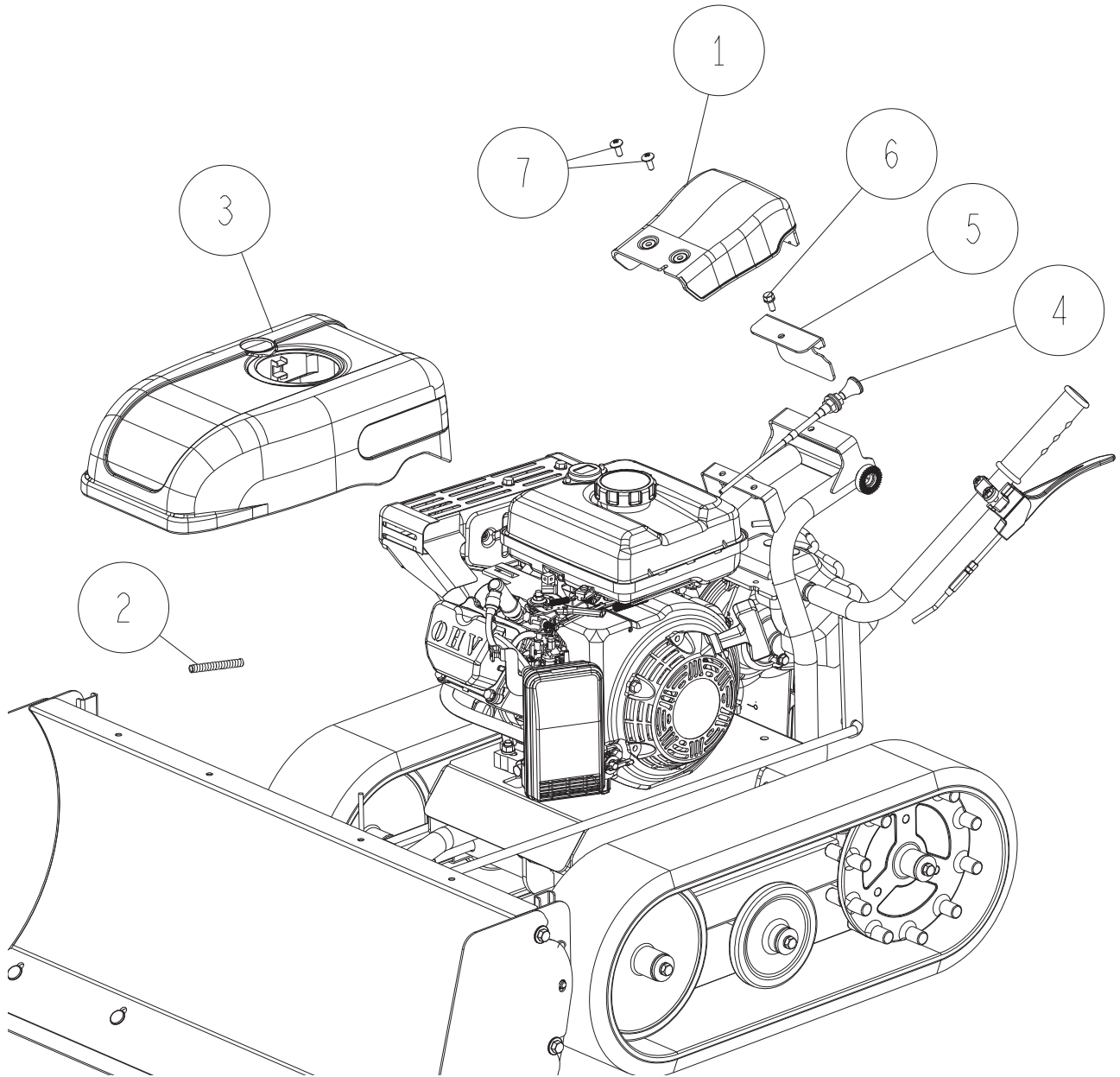


17	89-2131-060002	Rピン 6	1	
16	89-1711-120003	平座金 12X22X2.3	1	
15	89-1711-080002	平座金 8X16X1.2	1	
14	89-1239-080252	小型六角ボルト(SW.PW)M8X25	1	
13	89-1238-080162	小形六角ボルト(SW) M8X16	1	
12	89-1159-060168	トラス小ネジ M6×16	2	
11	0929-70100	主クラッチワイヤー	1	
10	0925-70420	走行チェンジワイヤー	1	
9	0925-10401	コントロールカバー 白	1	
8	0925-1030H	主クラッチレバーCMP ガンメタ	1	
7	0925-10201	コントロールブラケットCMP 白	1	
6	0286-10300	走行チェンジレバーCMP	1	
5	0219-11300	ロックレバーインナーカラー	1	
4	0219-10800	レバー押えバネ	1	
3	0317-71700	レバー握り 8	1	
2	0339-73500	レバーグリップ 黒	1	
1	80-1020-262-00	コントロールレバー軸	1	
番号	部品番号	部品名	個数	備考

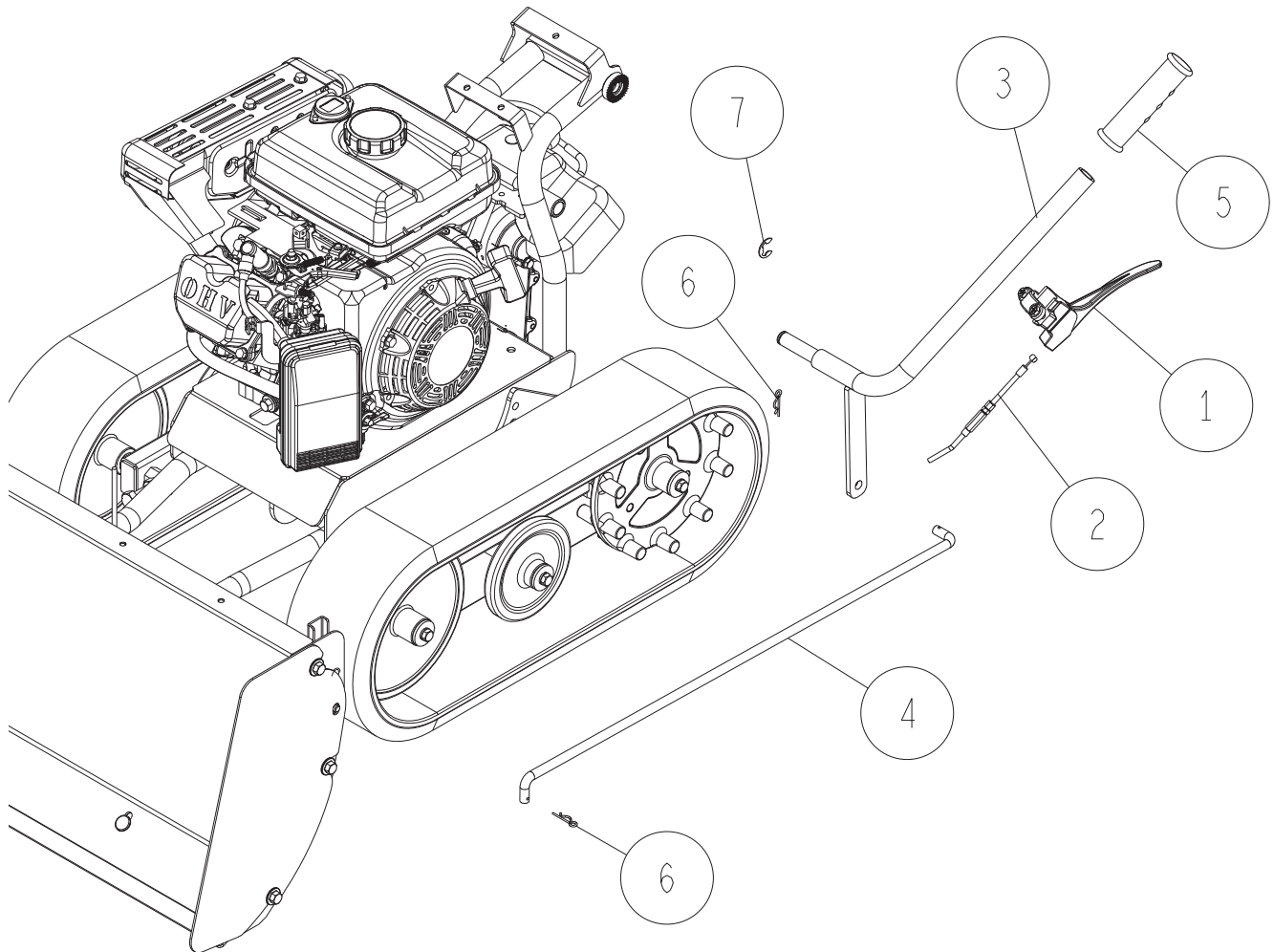
4/16

フレーム部 1/9

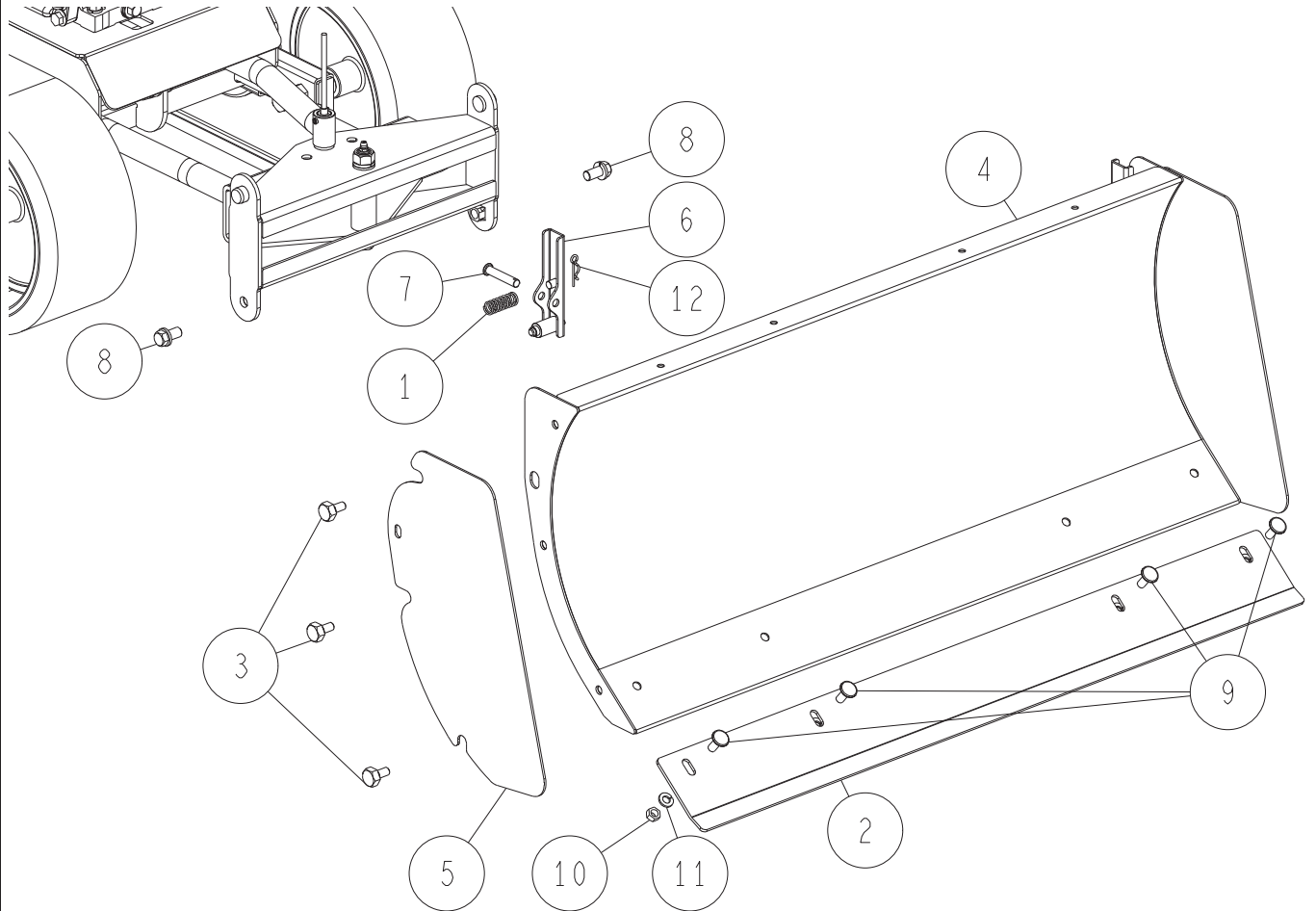
表紙へ



7	89-1159-060168	トラス小ネジ M6×16	2	
6	89-1132-060162	六角ボルト(SW) M6X16	1	
5	0929-20601	チョークパネル 白	1	
4	0929-70400	チョークワイヤー(L字)	1	
3	0925-44100	エンジンカバーGB	1	
2	0925-12300	チョークスプリング	1	
1	0049-21500	パネルカバー	1	
番号	部品番号	部品名	個数	備考



7	89-2521-000120	E型止め輪 12	1	
6	89-2131-100002	Rピン 10	2	
5	83-1035-411-00	ハンドルグリップ 21.7	1	
4	0929-20400	連結ロッド	1	
3	0929-20301	角度調整レバーCMP 白	1	
2	0925-70600	ロックワイヤー	1	
1	0010-71800	レバー小(φ22)	1	
番号	部品番号	部品名	個数	備考

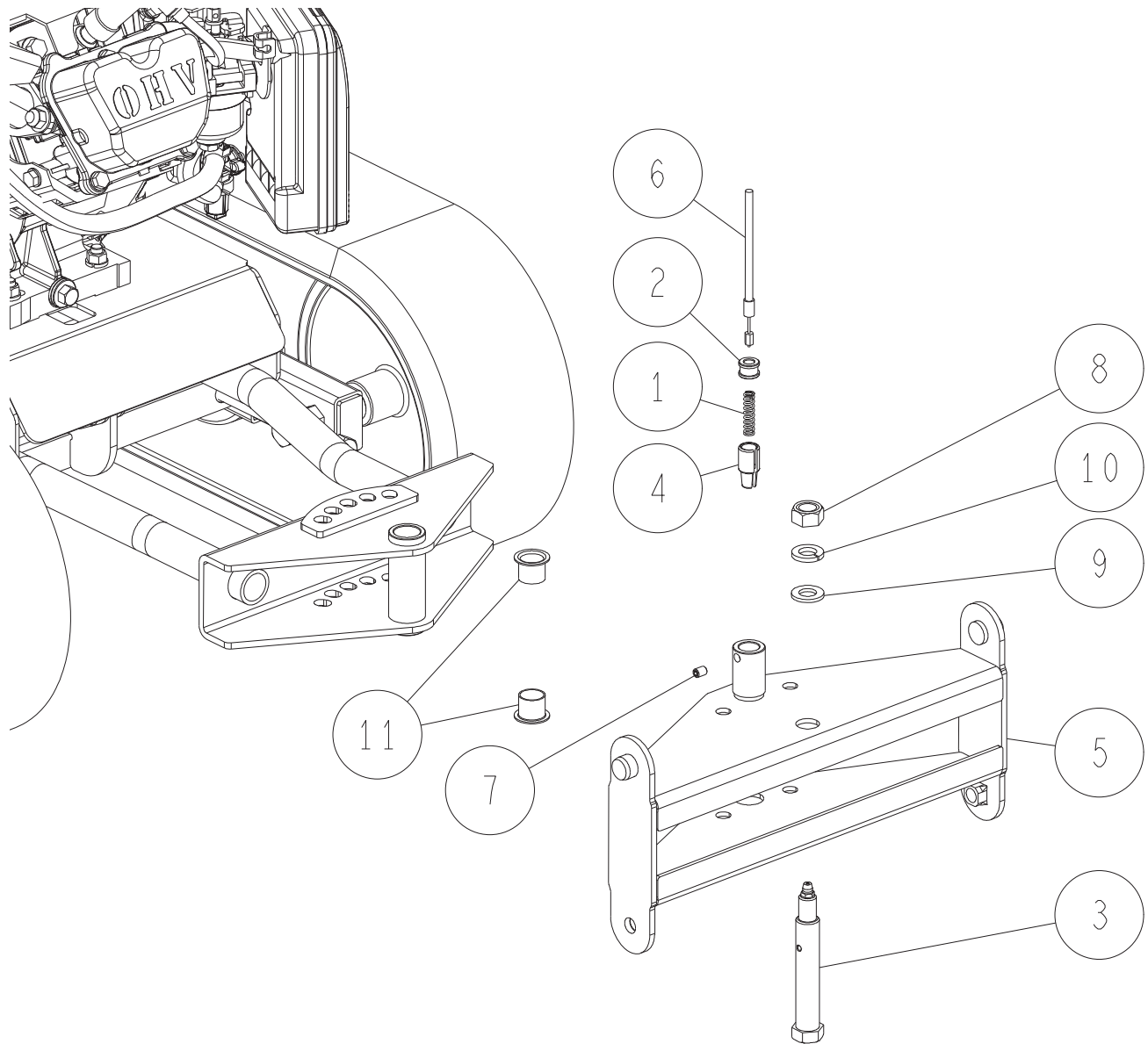


12	89-2131-100002	Rピン 10	2	
11	89-1750-080004	バネ座金 φ8	4	
10	89-1611-080044	小型六角ナット M8	4	
9	89-1390-080202	溶接ボルトM8X20	4	
8	89-1238-100202	小形六角ボルト(SW)M10X20	2	
7	83-1711-151-00	平頭ピン 8X42	2	
6	0929-21300	側板取付レバー	2	
5	0929-21202	ブレード側板 赤	2	YB
	0929-21206	ブレード側板 青	2	IA
	0929-2120G	ブレード側板 緑	2	OR
4	0929-2110H	ブレード800CMP ガンマ	1	
3	0925-26310	段付きボルト(F) M8	6	
2	0925-2181H	スクレーパー-800 ガンマ	1	
1	80-1210-217-00	ストッパースプリング	2	
番号	部品番号	部品名	個数	備考

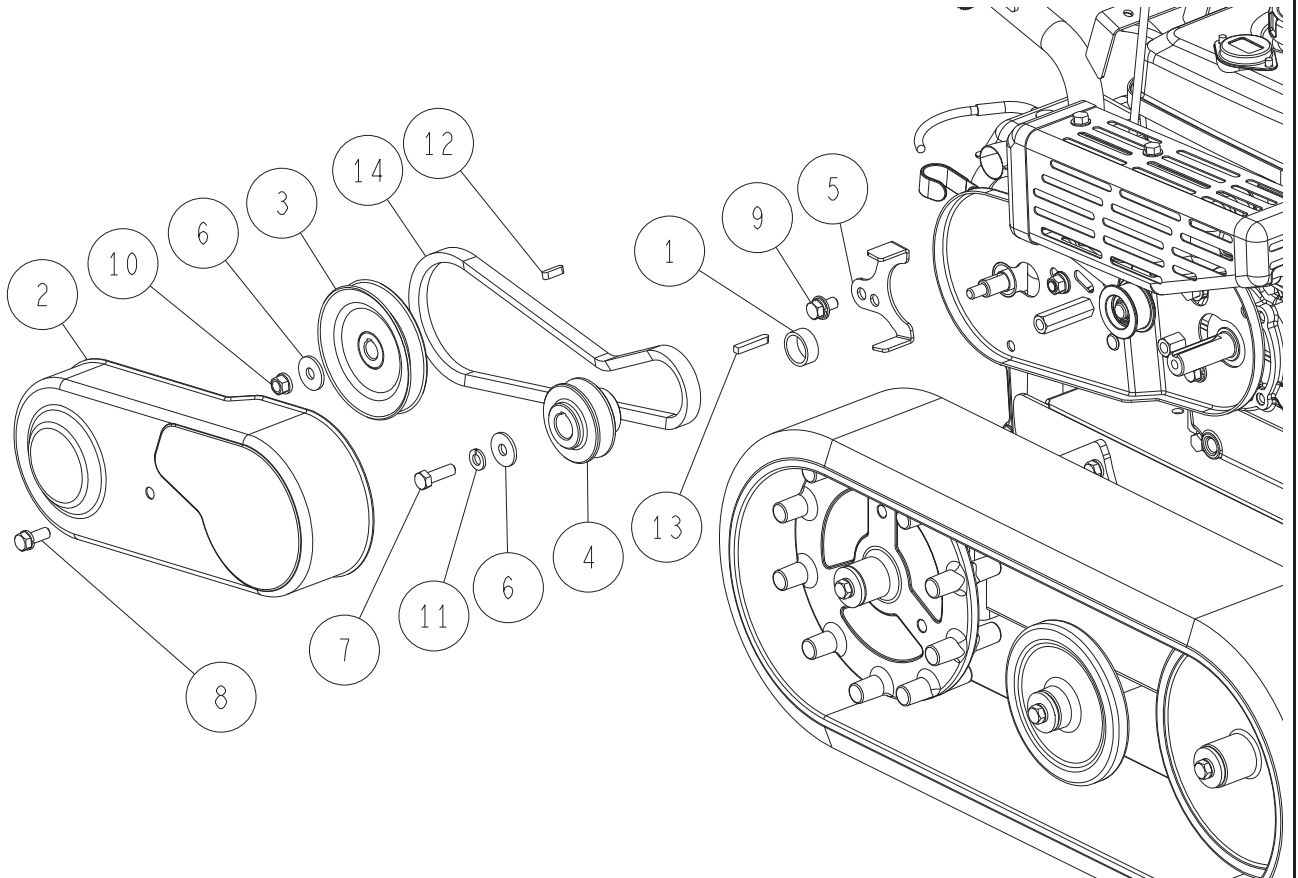
7/16

フレーム部 4/9

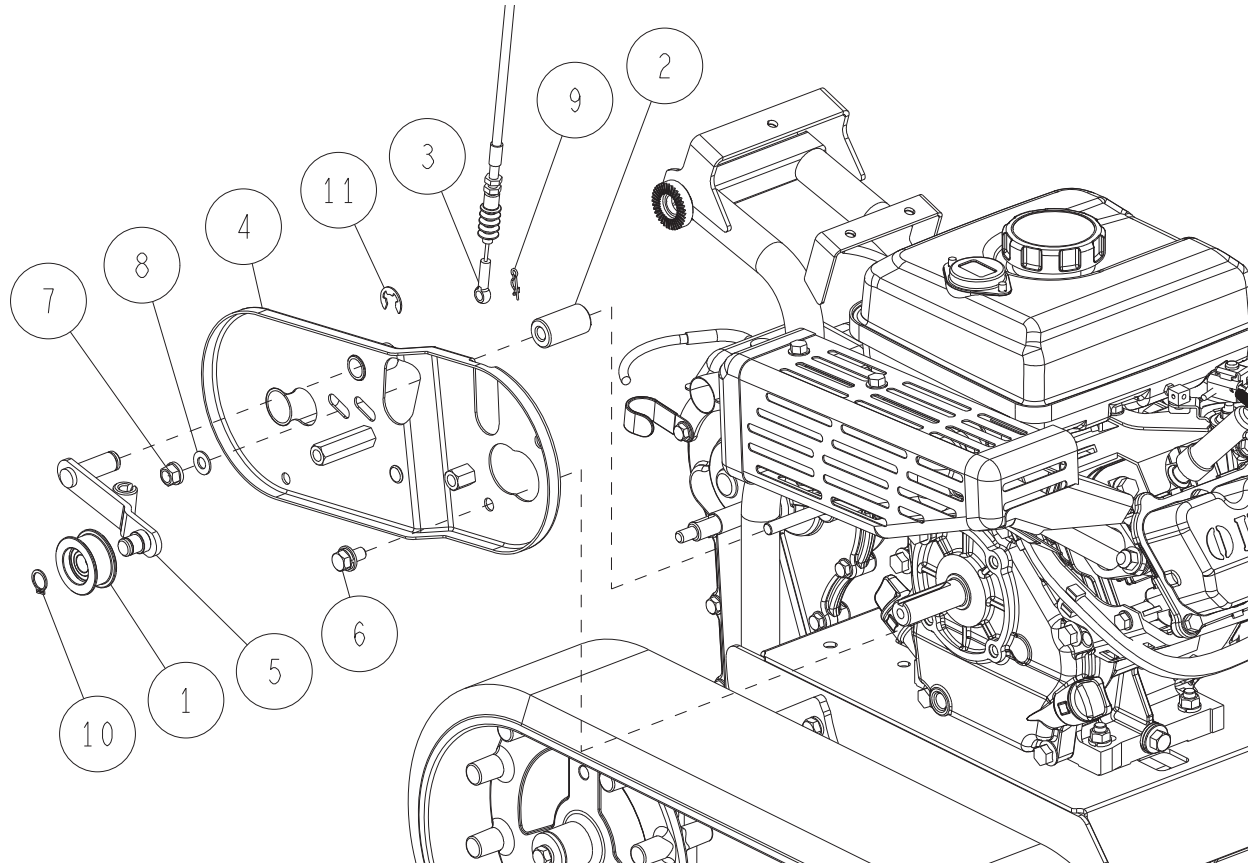
表紙へ



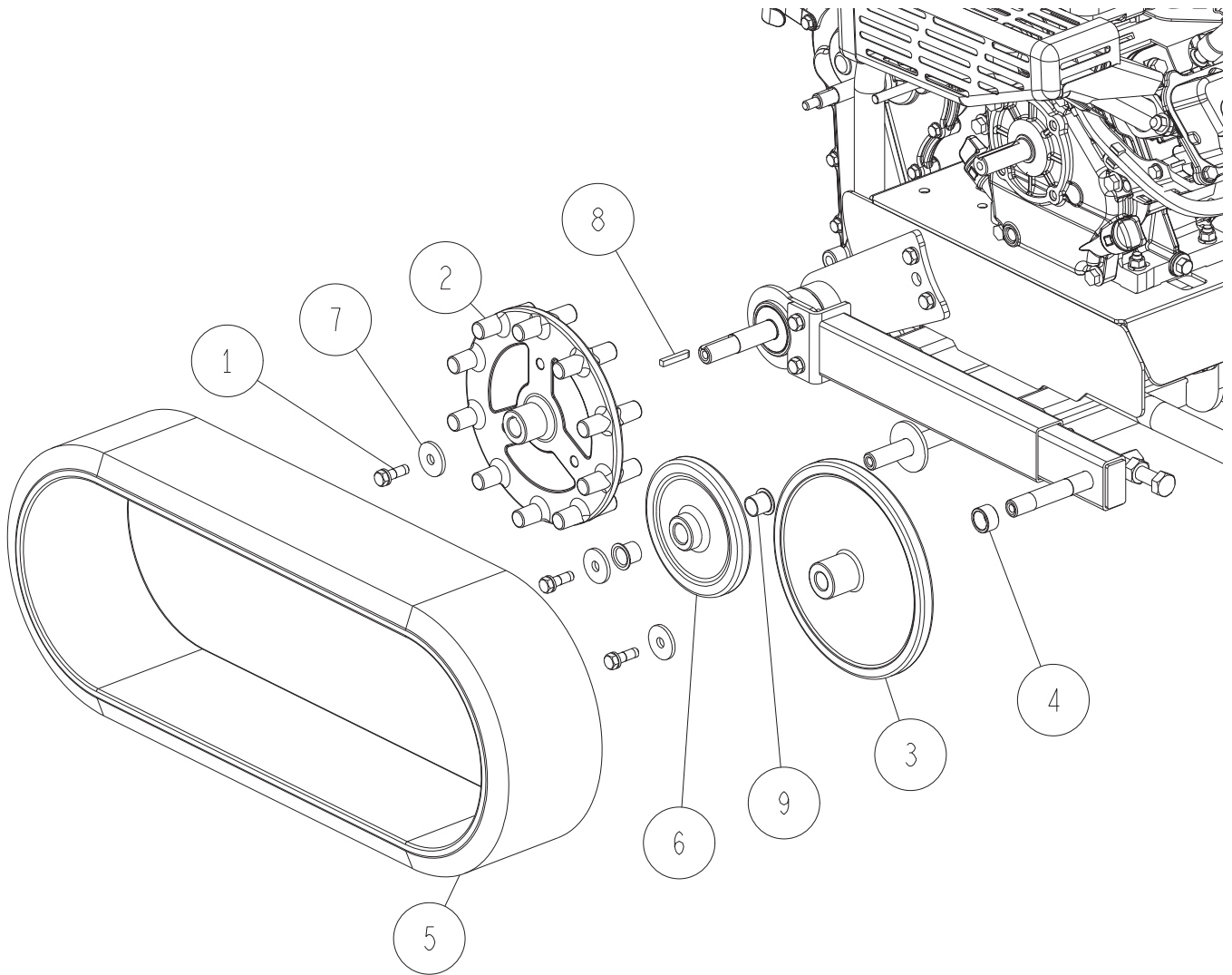
11	89-3511-016150	DUブッシュ 16.15.24F	2	
10	89-1750-120002	バネ座金 φ12	1	
9	89-1711-120003	平座金 12X22X2.3	1	
8	89-1551-120002	Uナット M12	1	
7	89-1172-060085	六角穴付き止めネジM6X8	1	
6	0925-70600	ロックワイヤー	1	
5	0925-2150H	ブレードヒッチCMP ガンタ	1	
4	0925-10500	ストッパーピン	1	
3	0244-52000	リンクボルトセット	1	
	0244-52200	ニップル用リンクボルト	1	
	83-1415-975-00	グリスニップルM6	1	
2	80-1321-218-00	ストッパーピン押え	1	
1	80-1321-217-00	ストッパーバネ	1	
番号	部品番号	部品名	個数	備考



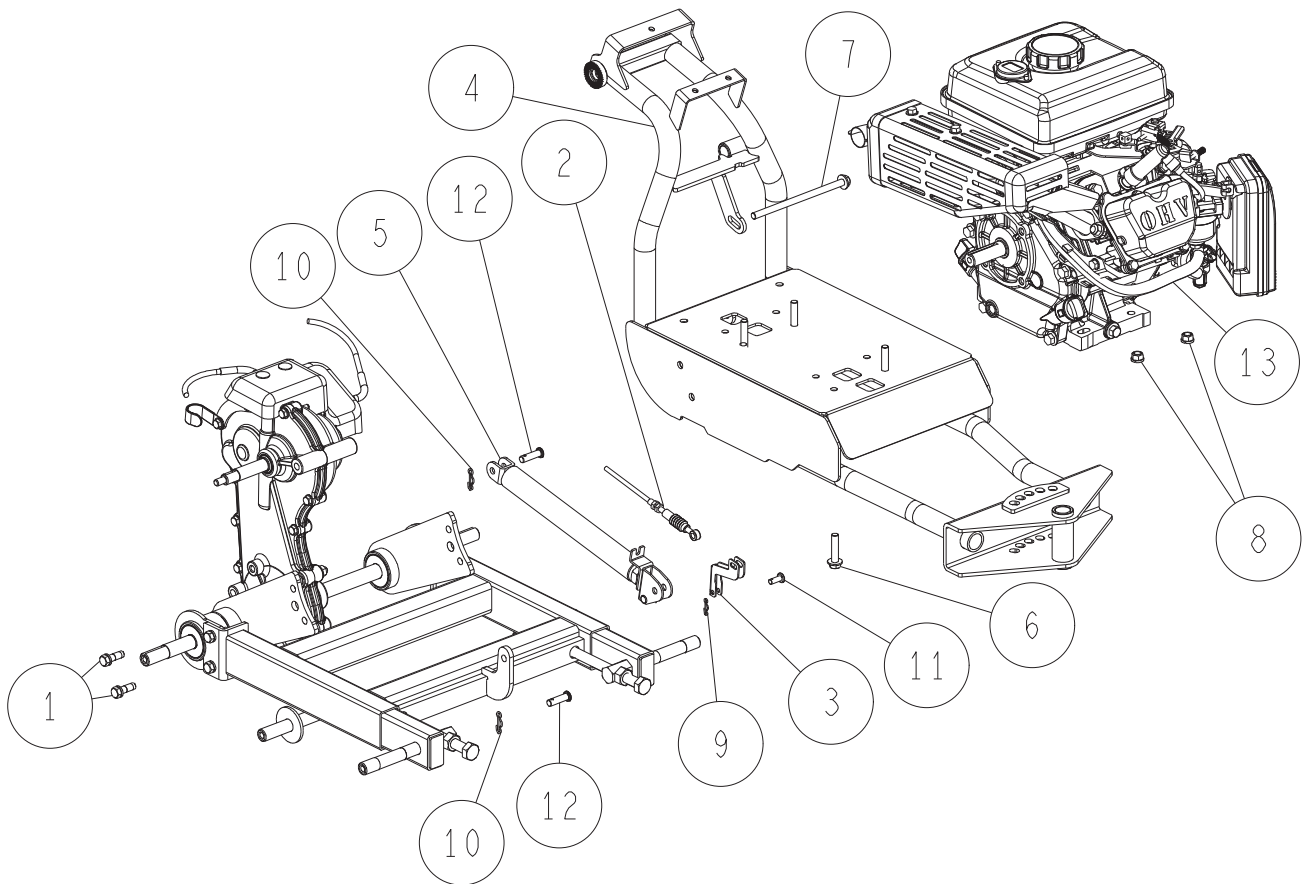
14	0929-70300	Vベルト SA27 W800	1	
13	89-2151-050300	キー(片丸)5X30	1	
12	89-2150-050180	キー(両丸)5X18	1	
11	89-1750-080002	バネ座金 φ8	1	
10	89-1543-080002	小型六角ナット(SW) M8	1	
9	89-1239-080162	小型六角ボルト(SW.PW)M8X16	1	
8	89-1238-080202	小形六角ボルト(SW) M8X20	1	
7	89-1213-080202	小型六角ボルト(8T) M8X20	1	
6	83-1751-311-00	平座金 8X25X2.3	2	
5	0929-40501	ベルト押さえ 白	1	
4	0925-44200	エンジンプーリー	1	
3	0925-40201	ミッションプーリー 白	1	
2	0918-40311	ベルトカバー 白	1	
1	0909-60600	プーリーカラー	1	
番号	部品番号	部品名	個数	備考



11	89-2521-000100	E型止め輪 10	1	
10	89-2511-000120	軸用止め輪 12	1	
9	89-2132-060002	Rピン(抜け止め付) 6	1	
8	89-1711-080002	平座金 8×16×1.2	1	
7	89-1543-080002	小型六角ナット(SW) M8	1	
6	89-1239-080162	小型六角ボルト(SW.PW)M8X16	1	
5	0929-4040H	テンションアームCMP ガンメタ	1	
4	0929-4020H	ベルトカバーインサイドCMP(H・M) ガンメタ	1	
3	0929-70100	主クラッチワイヤー	1	
2	0925-25200	ミッションスペーサ	1	
1	0208-42100	テンションプーリー組	1	
	0208-41200	テンションプーリー	1	
	89-3115-060014	ベアリング 6001 2RS	1	
	89-2512-000280	穴用止め輪 28	1	
番号	部品番号	部品名	個数	備考

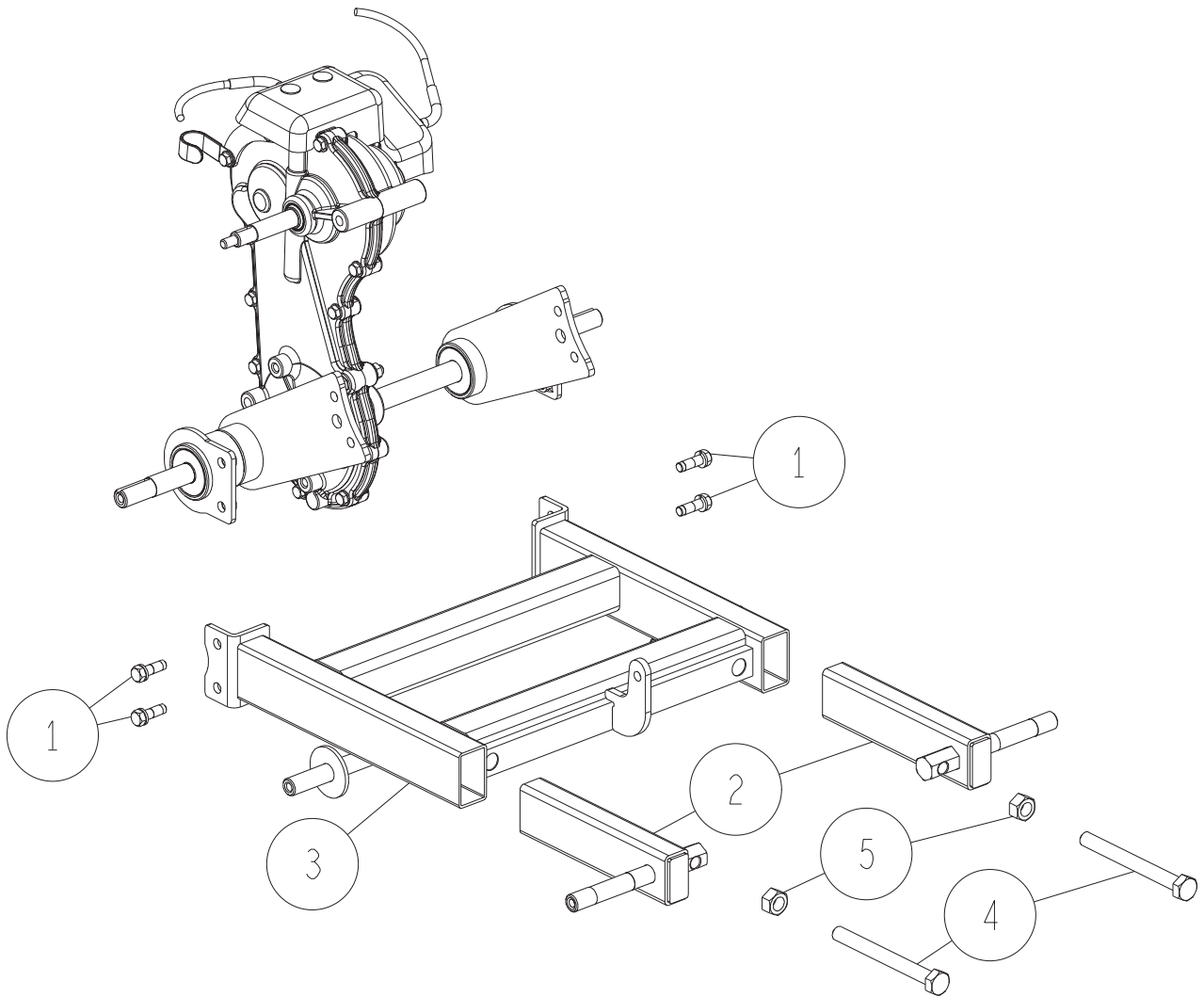


9	89-3511-015150	DUブッシュ 15.15.23F	4	
8	89-2151-050300	キー(片丸)5X30	2	
7	83-1415-312-00	平座金 9X30X3.2	6	
6	0929-3030H	転輪 ガンメタ	2	
5	0929-30200	クローラ(冬用)23L	2	
4	0927-30500	誘導輪調整カラー	2	
3	0927-30400	プラスチック誘導輪	2	
2	0925-3110H	駆動輪 ガンメタ	2	
1	0298-72110	メックボルト(SW) M8X25(7T)	6	
番号	部品番号	部品名	個数	備考

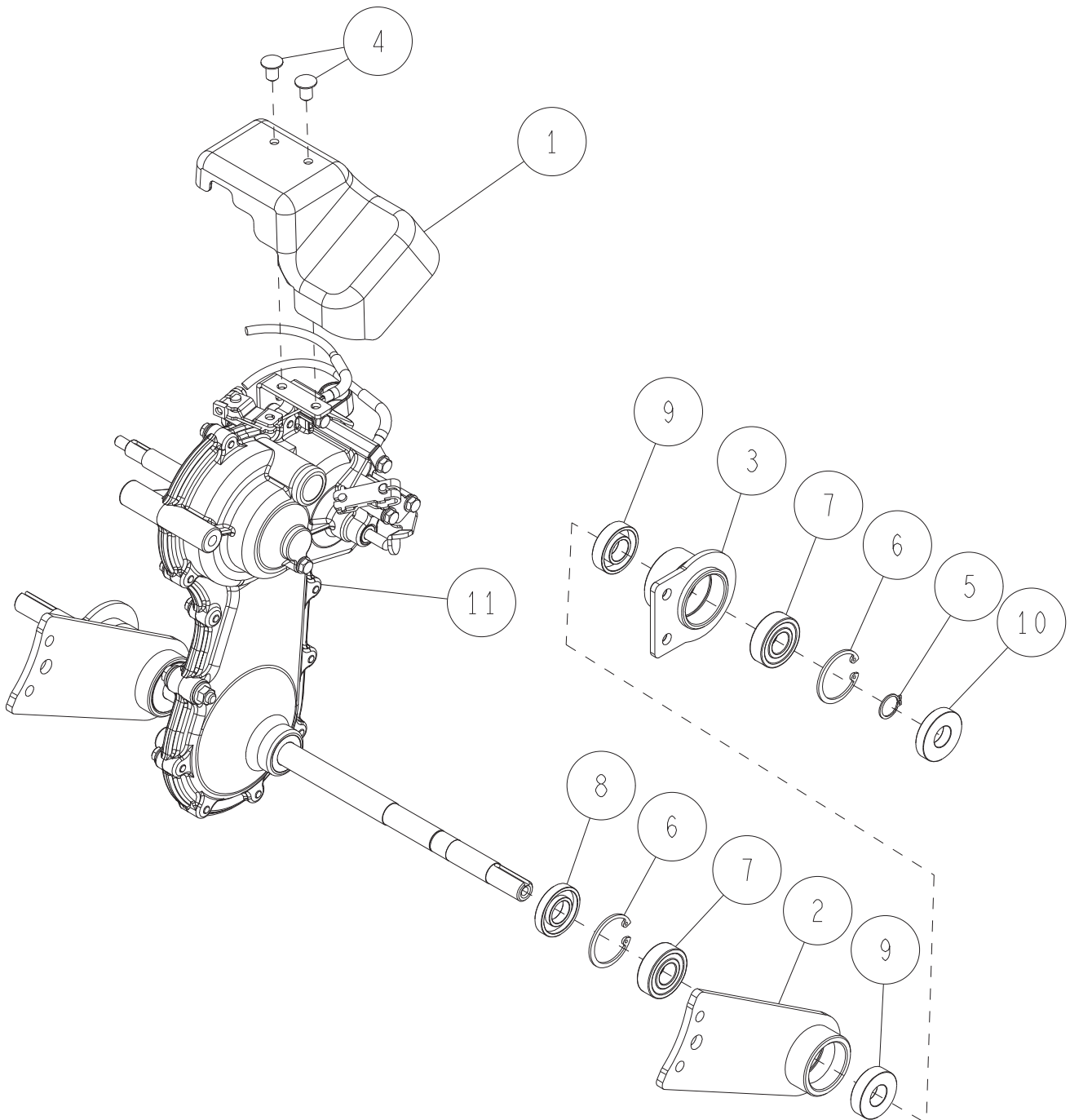


※0322-72900:フリーロック 平頭ピン5×23

13	9020-1320	GB131PN-802	1	
12	89-2181-080282	平頭ピン 8x28 (穴有)	2	
11	89-2181-060162	平頭ピン 6X16 (穴有)	1	
10	89-2132-080002	Rピン(抜け止め付) 8	2	
9	89-2132-060002	Rピン(抜け止め付) 6	1	
8	89-1543-080002	小型六角ナット(SW) M8	4	
7	89-1253-081403	座付小形六角ボルト(8T) M8X140	1	
6	89-1253-080352	座付小形六角ボルト(8T) M8X35	4	
5	0929-70200	FLC75-60(ガイド付)	1	
4	0929-2010H	フレームCMP ガンタ	1	
3	0928-28200	フリーロック解除レバー	1	
2	0925-76200	ブレード高さ調整ワイヤー	1	
1	0298-72110	メックボルト(SW) M8X25(7T)	4	
番号	部品番号	部品名	個数	備考



5	89-1511-120042	六角ナット M12	2	
4	89-1111-121207	六角ボルト(全ネジ) M12X120	2	
3	0929-3010H	クローラフレームCMP ガンマ	1	
2	0925-3031H	誘導輪取付CMP ガンマ	2	
1	0298-72110	メックボルト(SW) M8X25(7T)	4	
番号	部品番号	部品名	個数	備考

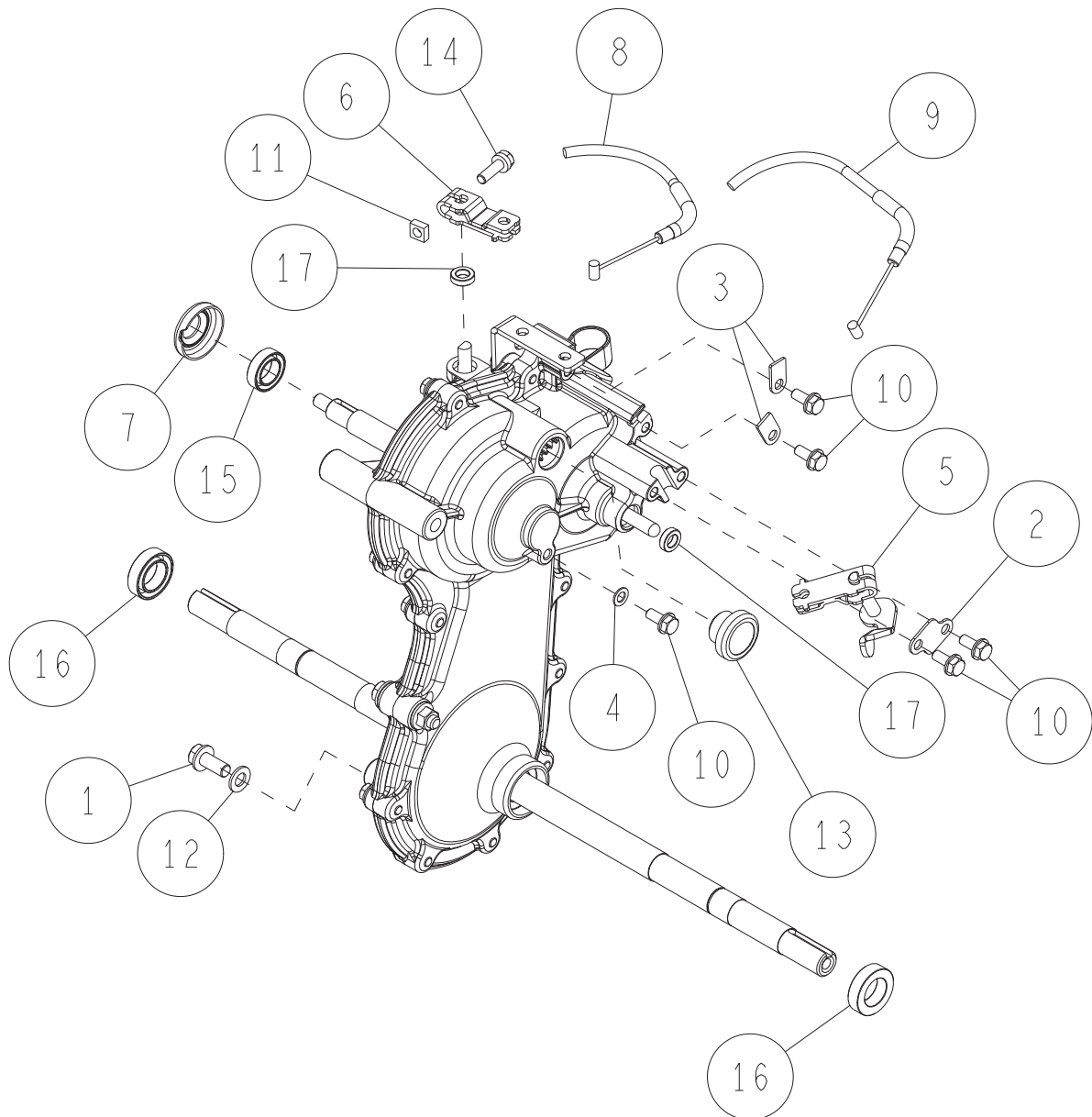


11	0929-01000	ミッションASSY	1	
10	89-5121-174008	オイルシール UE 17.40.08	2	
9	89-5121-173810	オイルシール UE 17.38.10	4	
8	89-5111-184007	オイルシール AD 18.40.07	2	
7	89-3115-062034	ベアリング 6203 2RS	4	
6	89-2512-000400	穴用止め輪 40	4	
5	89-2511-000170	軸用止め輪 17	2	
4	83-1484-369-00	クリップ(5347)	2	
3	0925-3020H	車軸受けCMP ガンメタ	2	
2	0925-2420H	サポートアームCMP ガンメタ	2	
1	0925-00600	ミッションカバー	1	
番号	部品番号	部品名	個数	備考

14/16

ミッション部 2/4

表紙へ

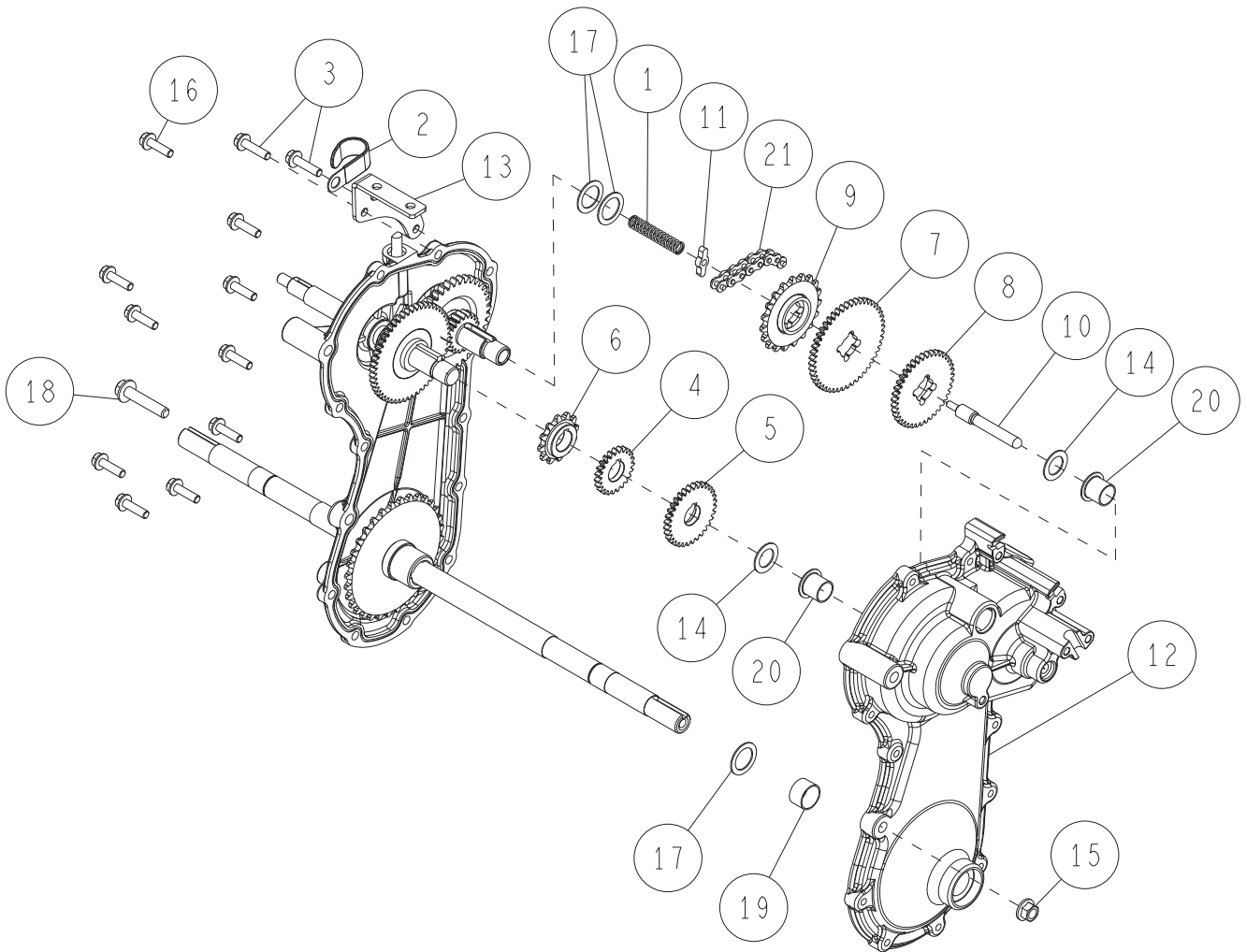


17	89-5130-081404	オイルシール KE 08.14.04	2	
16	89-5121-183008	オイルシール UE 18.30.08	2	
15	89-5121-152507	オイルシール UE 15.25.07	1	
14	89-1144-060223	十字穴付六角ボルト(PW.SW)M6X22	1	
13	83-1517-685-00	オイル栓 20	1	
12	83-1415-348-00	銅パッキン 8	1	
11	83-1020-198-00	四角ナット M6	1	
10	83-1020-148-00	六角タップタイト M6X14	5	
9	0925-70420	走行チェンジワイヤー	1	
8	0925-70310	走行クラッチワイヤー	1	
7	0309-00600	主軸ダストカバー	1	
6	0287-01100	走行チェンジアーム	1	
5	0286-01400	走行シフトアームCMP	1	
4	0013-70800	銅パッキン 6	1	
3	80-1515-186-00	ワイヤー押え	2	
2	80-1515-185-00	走行シフトアーム押え	1	
1	80-1020-719-00	六角タップタイト M8X18	1	
番号	部品番号	部品名	個数	備考

15/16

ミッション部 3/4

表紙へ

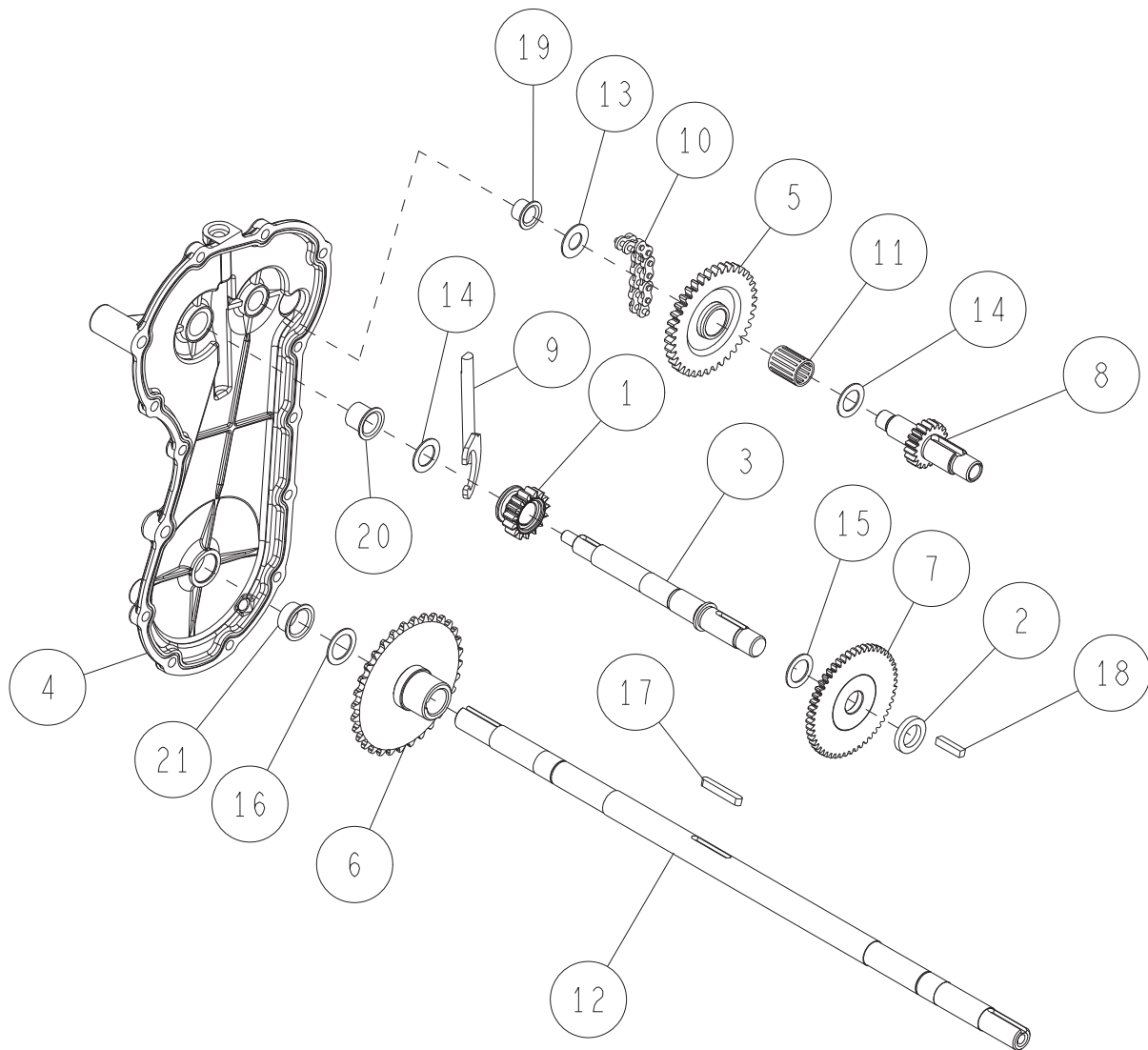


21	89-6512-035027	チェーン #35-27L	1	
20	89-3511-015150	DUブッシュ 15.15.23F	2	
19	89-3510-018120	DUブッシュ 18.12	1	
18	89-1253-080402	座付小形六角ボルト(8T) M8X40	1	
17	83-1830-368-00	スラストワッシャー 18X26X1.0	3	
16	83-1515-148-00	六角タップタイト M6X22	10	
15	83-1484-255-00	ZUFスーパーロックナット M8	1	
14	83-1020-361-00	スラストワッシャー 15X24X1.0	2	
13	0929-00200	ミッションカバー取付	1	
12	0925-00200	ミッションケース L	1	
11	0286-01200	走行チェンジガイド	1	
10	0286-01100	走行チェンジ軸	1	
9	0286-00900	2軸19丁スプロケットCMP	1	
8	0286-00800	2軸39丁ギヤCMP	1	
7	0286-00700	2軸48丁ギヤ	1	
6	0286-00500	主軸12丁スプロケット	1	
5	0286-00400	主軸32丁ギヤCMP	1	
4	0286-00300	主軸23丁ギヤ	1	
3	0208-73800	六角タップタイト M6X25	2	
2	0309-72200	ハーネスクリップ 6	1	
1	80-1020-161-00	シフトスプリング	1	
番号	部品番号	部品名	個数	備考

16/16

ミッション部 4/4

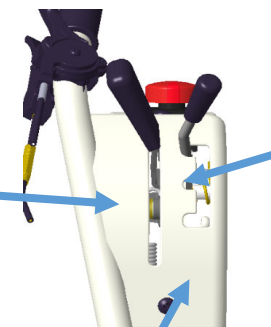
表紙へ



21	89-3511-018100	DUブッシュ 18.10.26F	1	
20	89-3511-015150	DUブッシュ 15.15.23F	1	
19	89-3511-012100	DUブッシュ 12.10.20F	1	
18	89-2152-050220	キー(両角)5×22	1	
17	89-2150-050350	キー(両丸)5×35	1	
16	83-1830-368-00	スラストワッシャー 18X26X1.0	1	
15	83-1020-363-00	スラストワッシャー 16X24X1.0	1	
14	83-1020-361-00	スラストワッシャー 15X24X1.0	2	
13	83-1020-355-00	スラストワッシャー 12X24X1.0	1	
12	0929-00100	車軸	1	
11	0925-02800	ニードルベアリングK15-19-24	1	
10	0925-02700	チェーン #35H2-64L	1	
9	0925-02600	走行クラッチフォーク	1	
8	0925-02500	2軸(19丁)	1	
7	0925-02400	主軸52丁ギヤ	1	
6	0925-02300	車軸スプロケットボスCMP	1	
5	0925-02200	2軸12丁スプロケットCMP	1	
4	0925-02100	ミッションケース R	1	
3	0925-00500	主軸	1	
2	0286-01300	主軸カラー	1	
1	80-1515-119-00	走行クラッチ15丁ギヤ	1	
番号	部品番号	部品名	個数	備考

ラベル

作業 ▲ 切替
▼ H・H
0929
切換レバーラベル
076500



変速注意ラベル
0328-74800

注意
*変速操作はエンジン回転が速く停止するまで行う
*走行クラッチレバーは必ず完全に閉鎖してから行う

0929・76300
変速ラベル

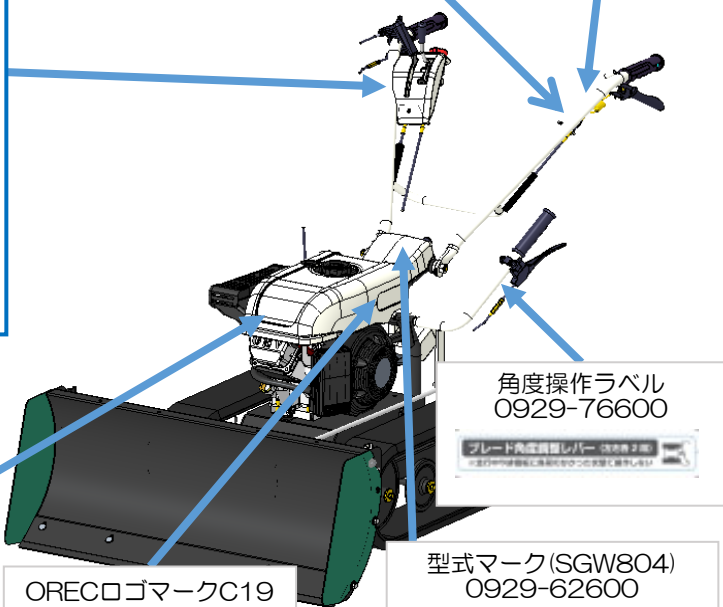
クラッチ無効化禁止ラベル
0929-82100



走行クラッチラベル
0929-76400



ORECロゴマークC18
0929-74200

角度操作ラベル
0929-76600



ORECロゴマークC19
0929-74300



型式マーク(SGW804)
0929-62600



エンジン注意ラベル
0294-72910



高温注意ラベル
0312-75610



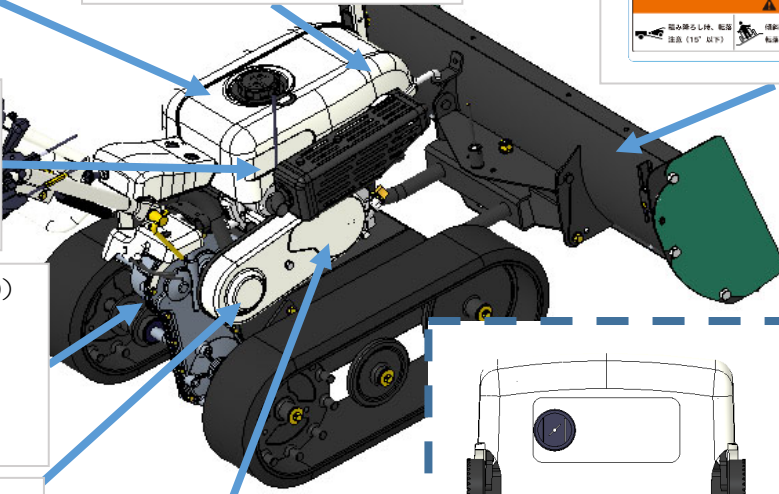
警告ラベル
0929-76100



ORECロゴマークC20
0929-74400




油量0.75ラベル (#80)
0929-76200

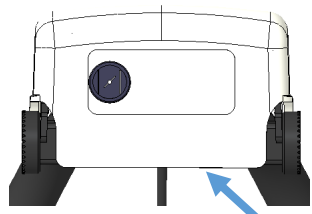
ベルトサイズラベル
※ベルトカバー裏側
0929-73800

ベルトサイズ	
FJ100	HP II SA24 × 1
GB131	SA27(W800) × 1
オイル注油量	
ミッション	#80 0.75ℓ

ベルトマーク OR
0929-62700



始動アシストラベル
0929-74600



始動アシストレバー

始動時：引く ← 引け過ぎ注意
始動後：戻す

キースイッチ部