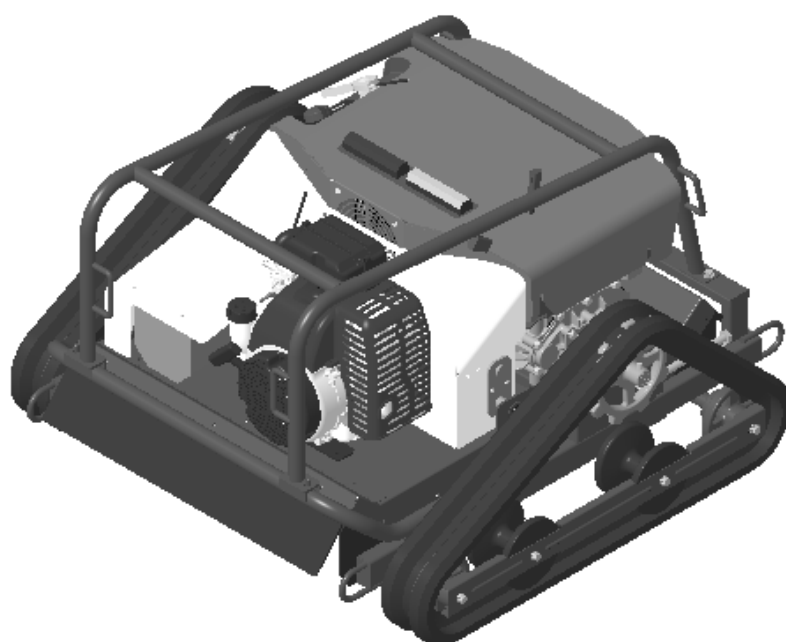


パーツカタログ ラジコン草刈機

RCSP530



《目 次》

1. 全体部	1
2. フレーム部	2
3. エンジン部	5
4. ロータリ部	10
5. ナイフギヤボックス部	14
6. 保護フレーム部	15
7. 基板ボックス部	16
8. ナイフユニット部	20
9. 刈高ユニット部	22
10. 走行ミッション部	26
11. ラベル部	31

(株) オーレック

部品表のご使用について

1. 部品表の構成について

この部品表(パーツリスト)は、分解図と部品明細表から構成されています。

2. 部品表の見方について

お手持ちの機種名をお調べの上、該当する型式の分解図の見出し番号によって、必要な部品の部品番号、部品名、一台あたりの個数などを、部品明細表からお調べください。

3. 部品の構成の表示

見出し番号をまとめる方法で表示しております。

(例)

36~42	タイヤセット (12×5.50-6)
36	タイヤ (12×5.50-6)
37	タイヤパッキン
38	ホイール (12×5.50-6)
39	ホイールボス
40	六角ボルト M8×16
41	六角ボルト M8×20
42	六角ナット (SW) M8

4. 部品番号について

部品番号は、次の様になっています。

部品番号	(製品コード)-(部位コード)
	○○○○-○○○○○
部品番号	(製品コード)-(部位コード)
	○○-○○○○-○○○-○○
標準部品	89-○○○○-○○○○○○
準標準部品	83-○○○○-○○○○○○

5. 部品注文について

部品は、全てコンピューターで管理されている為、ご注文の際は機種名、部品番号、部品名、数量を、特に部品番号は明確に、ご記入ください。

6. 販売単価僅少な部品の販売単位

エンジン関係部品、及び消耗品(爪、ボルト、ナット等)のご注文は、なるべくまとめてお願いします。

7. 備考欄について (ブランド・搭載エンジンの表示)

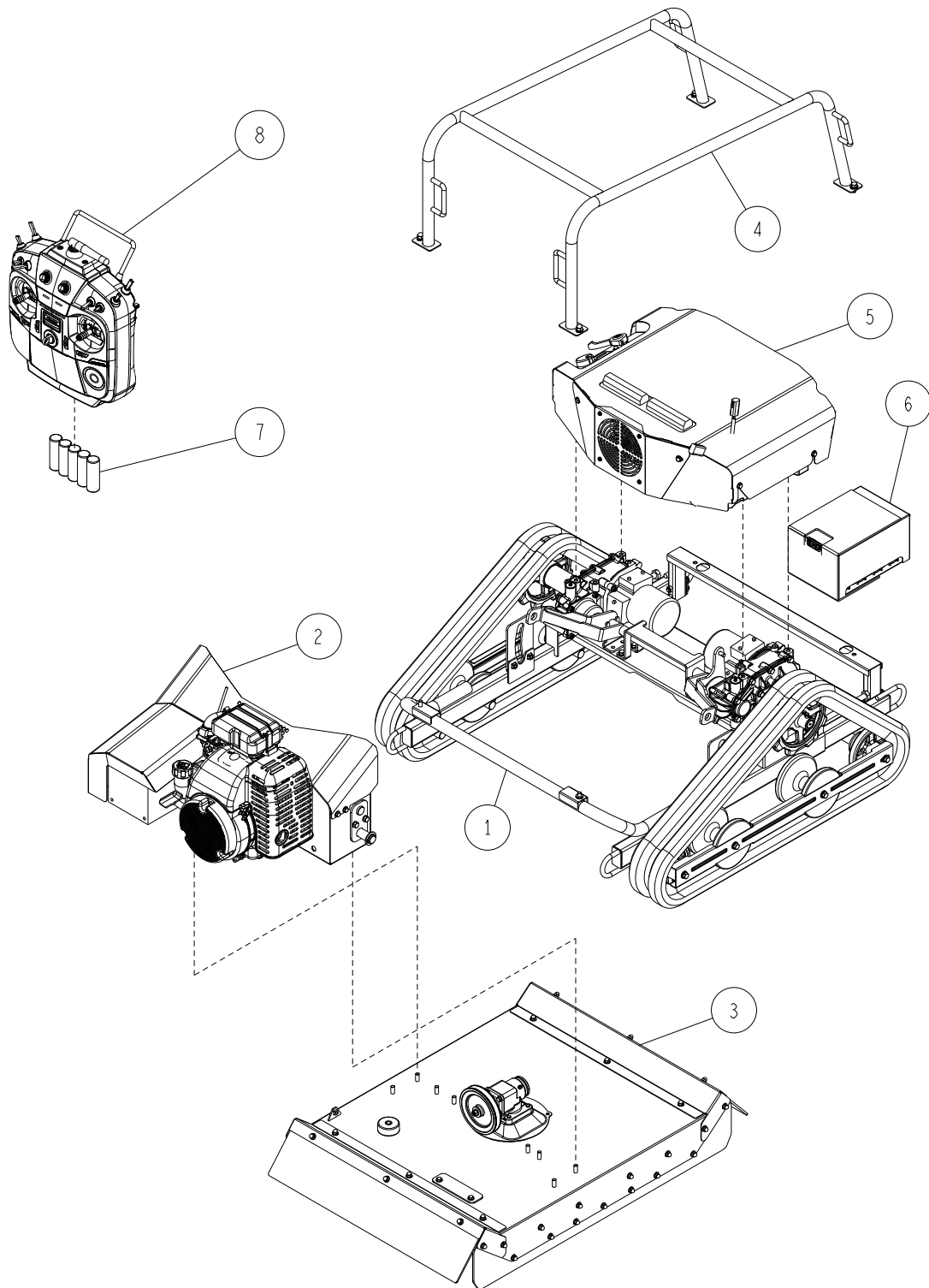
備考欄のアルファベットは下記のことを表しています。

OR	オーレックブランド	M	ミツビシエンジン仕様
IA	ISEKIAグリブランド	K	カワサキエンジン仕様
YB	やまびこブランド	R	ロビンエンジン仕様
H	ホンダエンジン仕様	C	クボタエンジン仕様

8. カラースプレー一覧

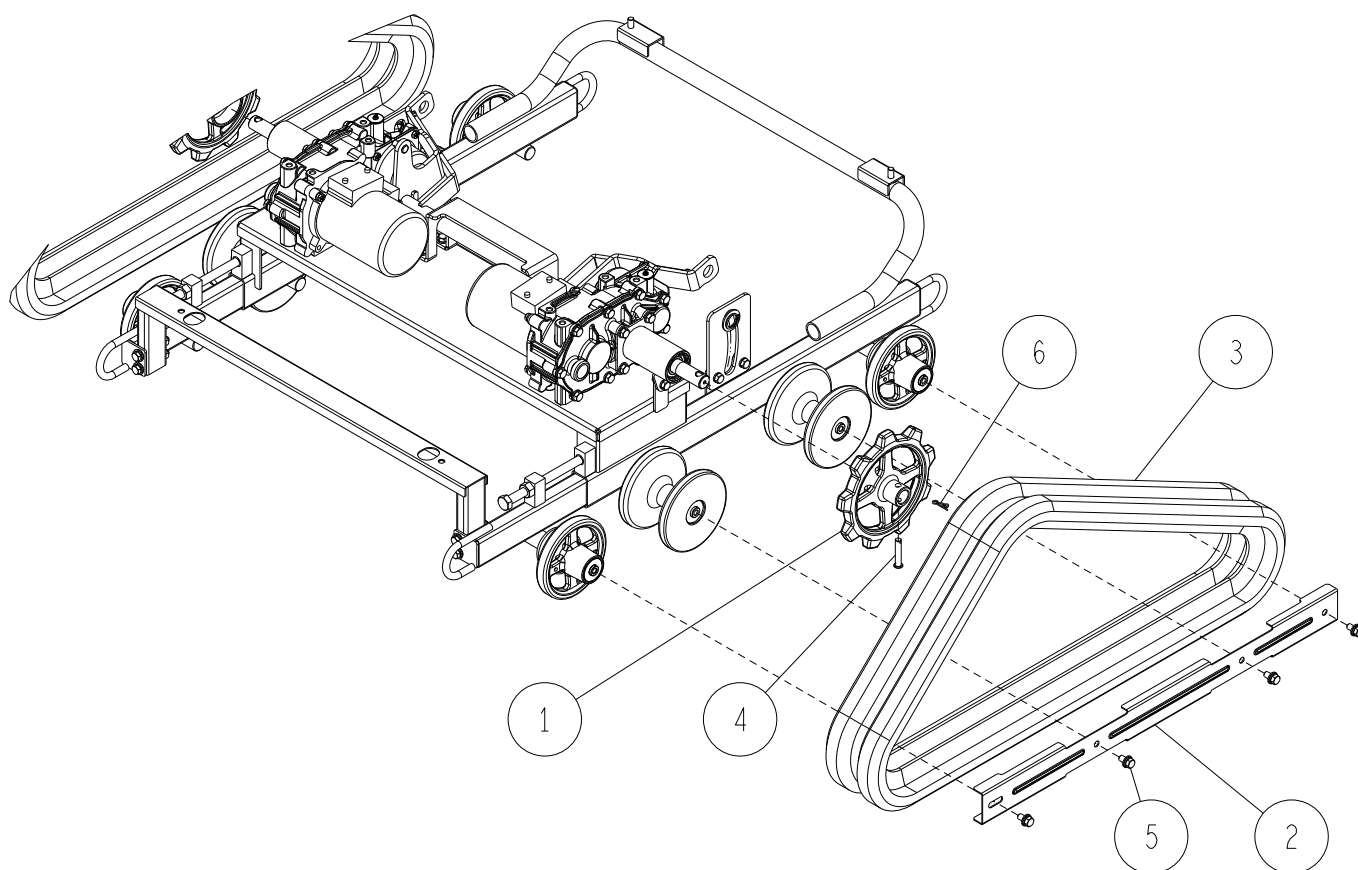
部品番号	部品名	部品番号	部品名
89-9990-110-10	スプレー(オーレック レッドCF)	89-9990-140-00	スプレー(シルバー)
89-9990-290-00	スプレー(オーレック ホワイト)	89-9990-190-00	スプレー(オーレック グレー)
89-9990-130-00	スプレー(オーレック ブルー)	89-9990-200-00	スプレー(エテージアグリーン)
89-9990-240-00	スプレー(ブラック)	89-9990-270-00	スプレー(ハーモニックグリーン)
89-9990-280-00	スプレー(ガンメタ)		

1/31 全体部 1/1



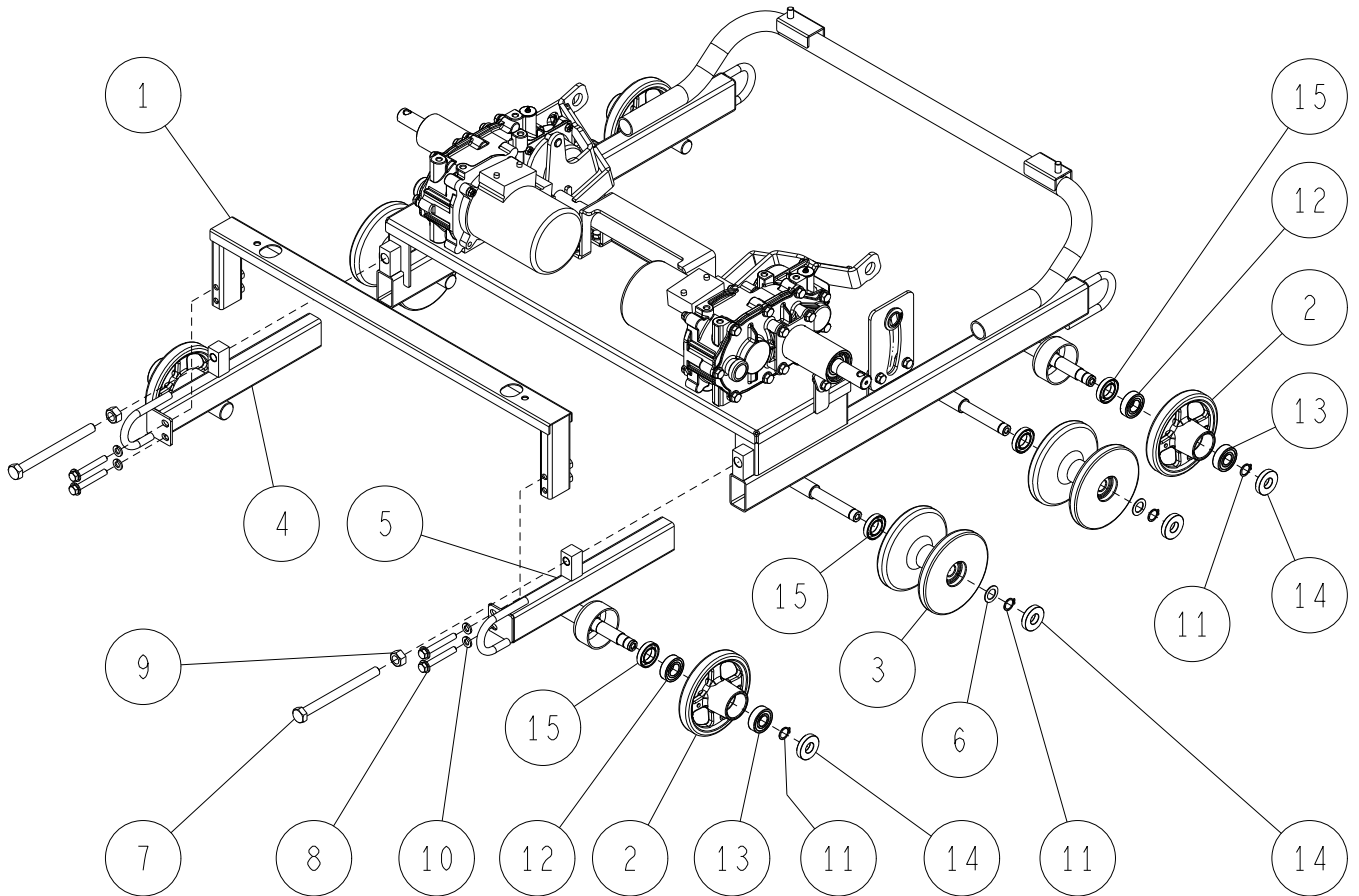
8	-	プロポ	1	原則修理対応
7	0371-73500	プロポバッテリー	1	
6	0371-72000	バッテリーユニット	1	
5	-	基板ボックス部	1	P16~
4	-	保護フレーム部	1	P15
3	-	ロータリ部	1	P10~
2	-	エンジン部	1	P5~
1	-	フレーム部・走行ミッション部	1	P2~・P26~
番号	部品番号	部品名	個数	備考

2/31 フレーム部 1/3



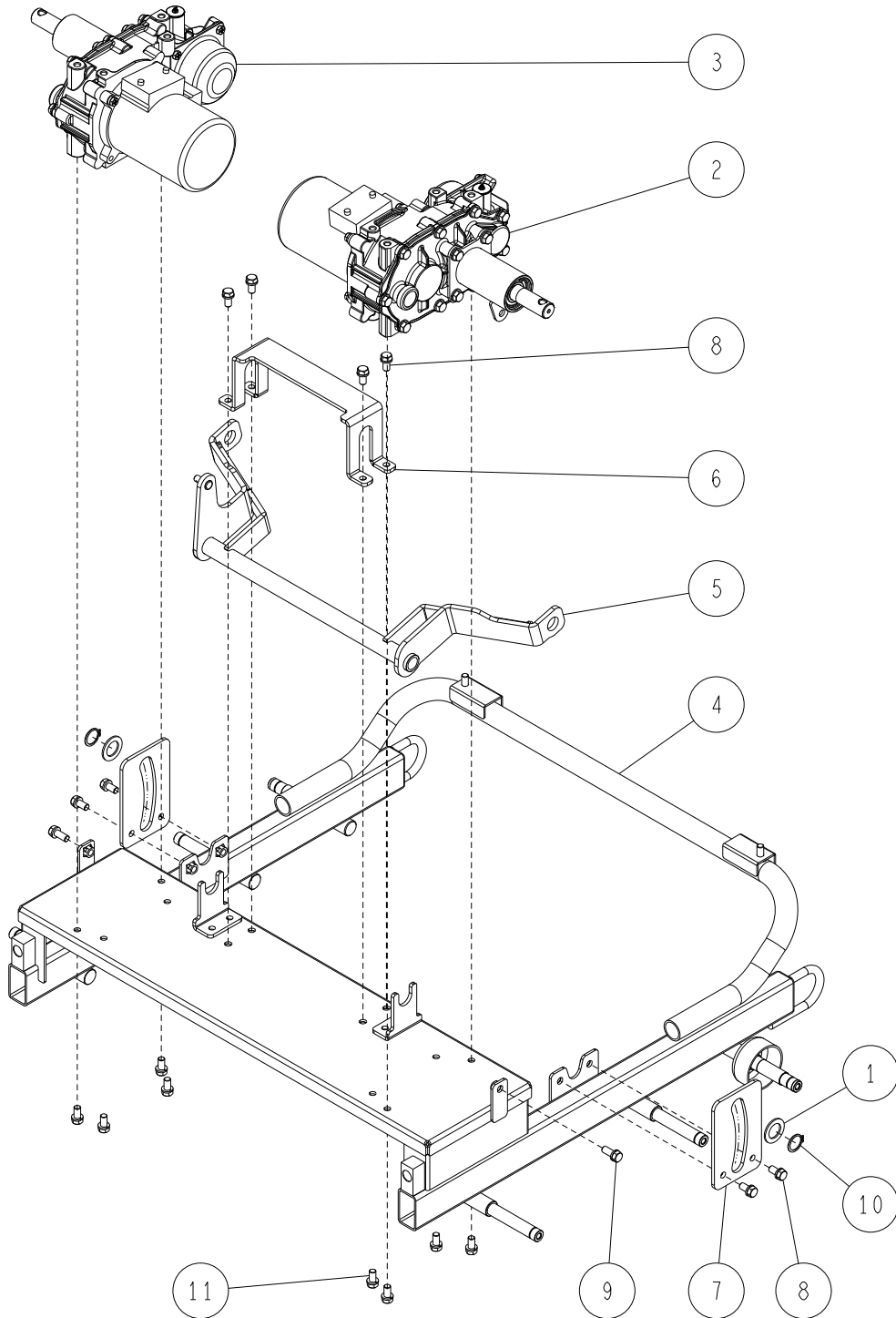
6	89-2132-080002	Rピン(抜け止め付) 8	2	
5	89-1239-080162	小型六角ボルト(SW.PW)M8X16 アブセット	8	
4	83-1711-151-00	平頭ピン 8X42	2	
3	0371-70100	ゴムクローラ	2	
2	0371-3040H	クローラカバー ガンメタ	2	
1	0371-3010H	駆動スプロケット ガンメタ	2	
番号	部品番号	部品名	個数	備考

3/31 フレーム部 2/3



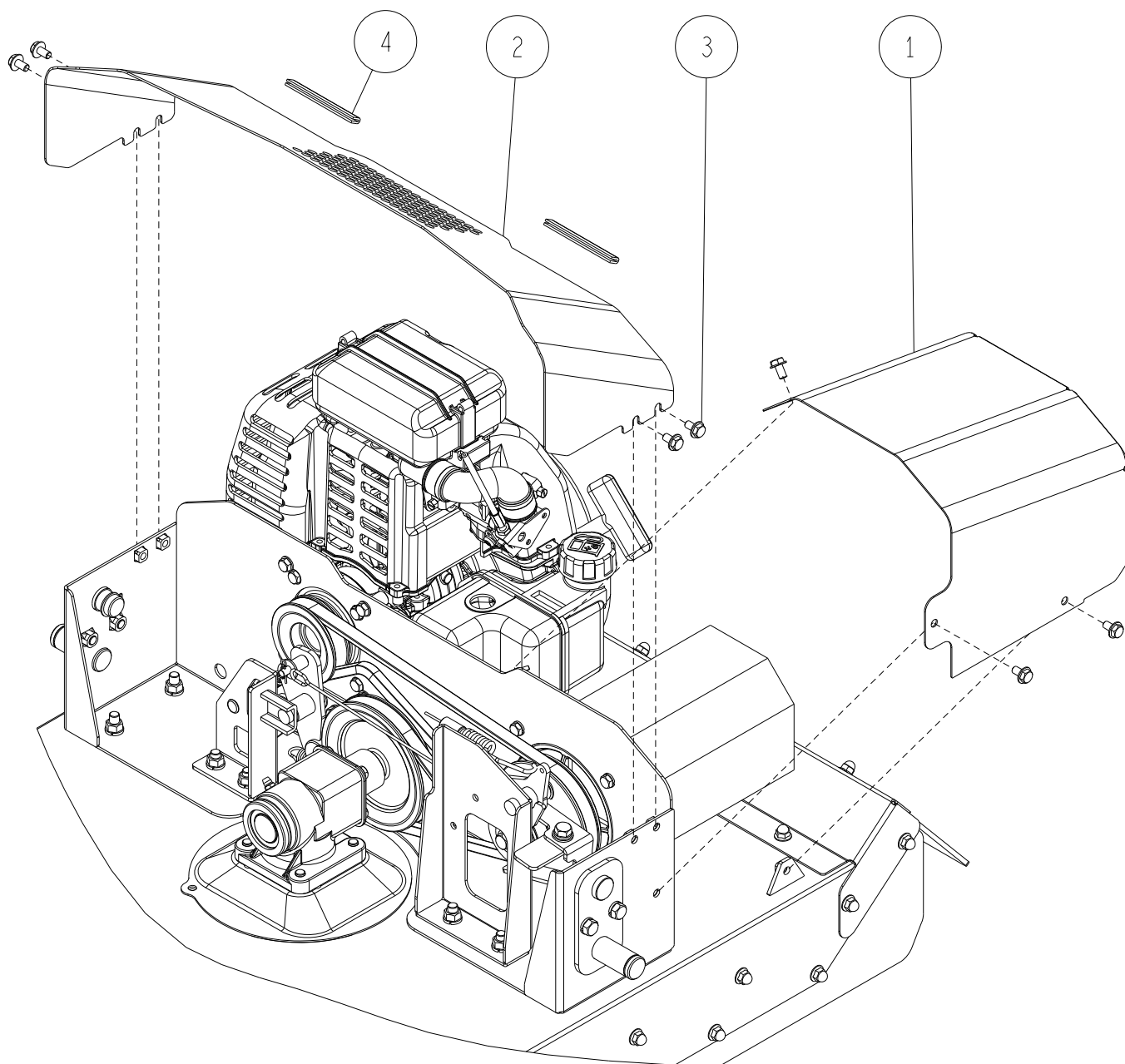
15	89-5121-203507	オイルシール UE 20.35.07	8	
14	89-5121-153507	オイルシール UE 15.35.07	8	
13	89-3115-062024	ベアリング 6202 2RS	4	
12	89-3115-060034	ベアリング 6003 2RS	4	
11	89-2511-000150	軸用止め輪 15	8	
10	89-1750-080002	バネ座金 φ8	4	
9	89-1511-120042	六角ナット M12	2	
8	89-1253-080552	座付小形六角ボルト(8T) M8X55	4	
7	89-1111-121407	六角ボルト(全ネジ) M12X140	2	
6	83-1020-361-00	スラストワッシャー 15X24X1.0	4	
5	0371-3060H	右誘導輪取付CMP ガンメタ	1	
4	0371-3050H	左誘導輪取付CMP ガンメタ	1	
3	0371-30300	転輪	4	
2	0371-3020H	誘導輪 ガンメタ	4	
1	0371-2050H	リヤバンパーCMP ガンメタ	1	
番号	部品番号	部品名	個数	備考

4/31 フレーム部 3/3



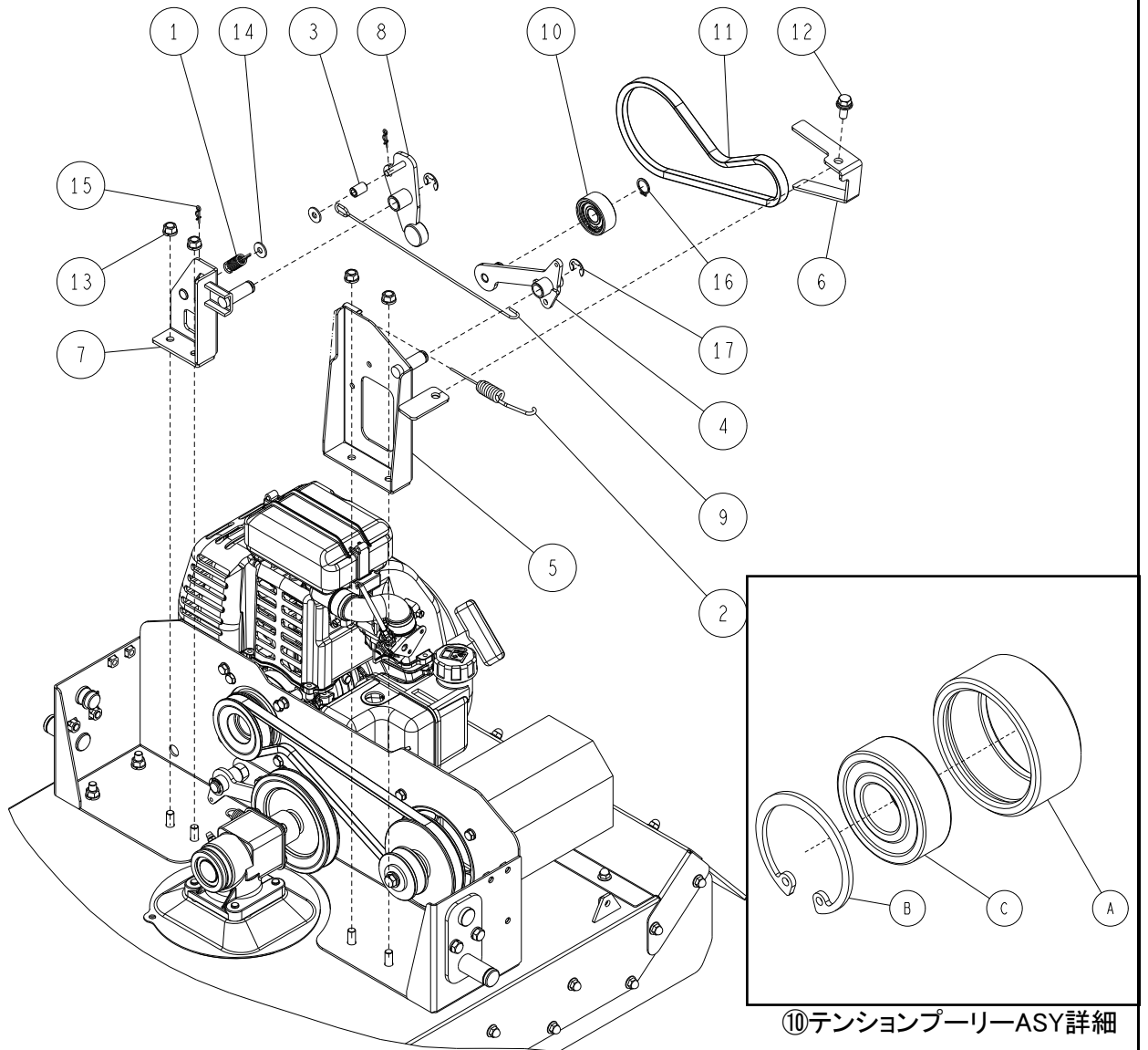
11	80-1020-719-00	六角ナット M8×18	8	
10	89-2511-000200	軸用止め輪 20	2	
9	89-1238-080202	小形六角ボルト(SW) M8X20 アブセット	2	
8	89-1232-080162	小形六角ボルト(SW) M8X16 アブセット	8	
7	0371-2040H	刈高水平ガイド ガンメタ	2	
6	0371-2030H	刈高アーム軸ホルダ ガンメタ	1	
5	0371-2020H	刈高調整アームCMP ガンメタ	1	
4	0371-2010H	フレームCMP ガンメタ	1	
3	0371-02000	走行ミッションASY-L	1	P27
2	0371-01000	走行ミッションASY-R	1	P26
1	0318-00300	スラストワッシャー20×32×2.0	2	
番号	部品番号	部品名	個数	備考

5/31 エンジン部 1/5



4	0301-60500	溝ゴムL60	2	
3	89-1137-060122	六角ボルト(PW) M6X12 アブセット	7	
2	0371-40301	ベルトカバー 白	1	
1	0371-10601	発電モータカバー 白	1	
番号	部品番号	部品名	個数	備考

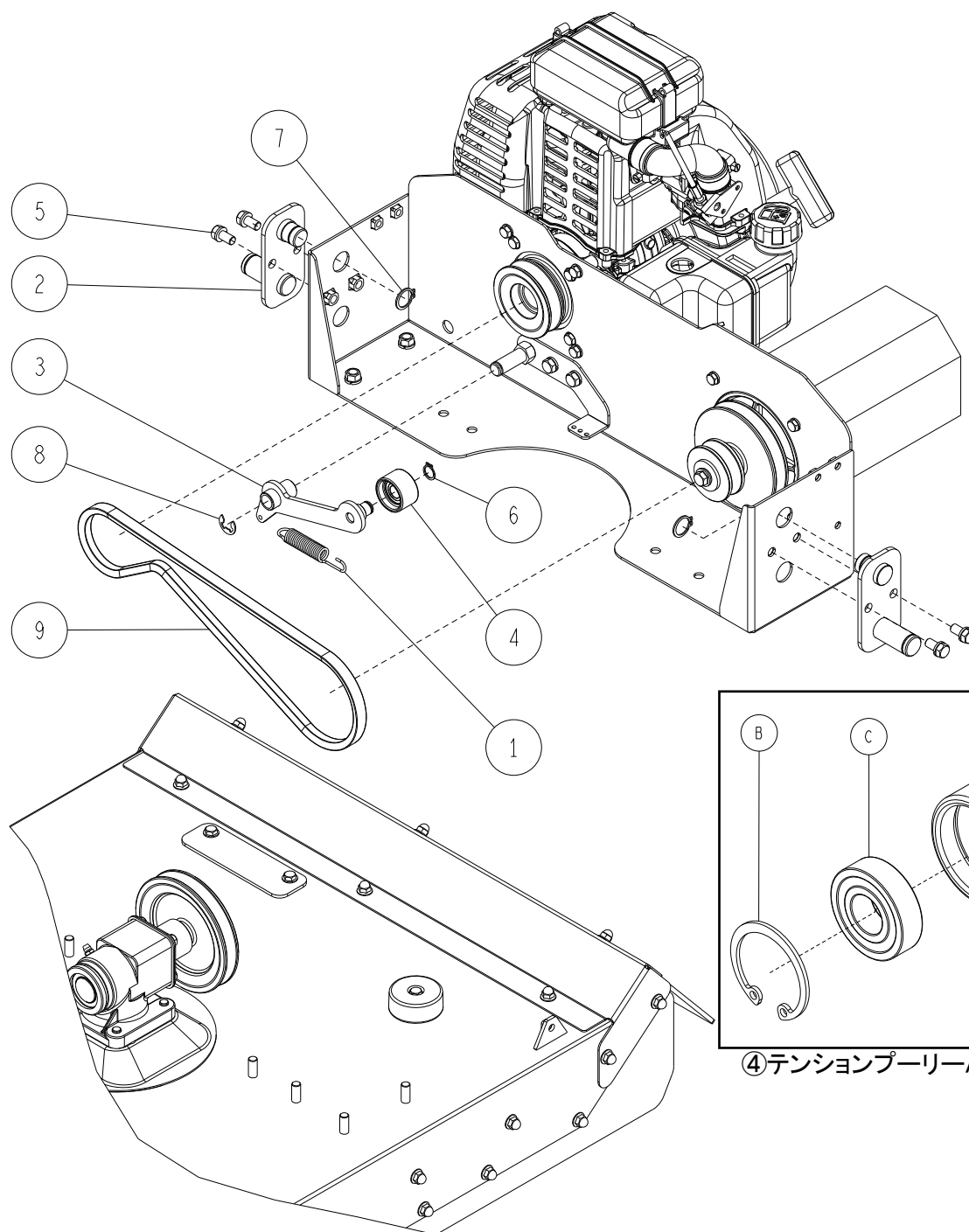
6/31 エンジン部 2/5



⑩テンションプーリーASY詳細

C	89-3115-062024	ベアリング 6202 2RS	1	
B	89-2512-000350	穴用止め輪 35	1	
A	83-1751-755-00	テンションプーリー	1	
17	89-2521-000100	E型止め輪 10	2	
16	89-2511-000150	軸用止め輪 15	1	
15	89-2132-060002	Rピン(抜け止め付) 6	2	
14	89-1713-060002	平座金 6X18X1.6	2	
13	89-1543-080002	小型六角ナット(SW) M8	4	
12	89-1239-080202	小型六角ボルト(SW.PW)M8X20 アプセット	1	
11	0339-70900	Vベルト SA23.1 W1000	1	
10	0371-41900	テンションプーリーASY	1	
9	0371-41600	ブレイキロッド	1	
8	0371-41501	ナイフブレイキCMP 白	1	
7	0371-41401	ナイフブレイキベースCMP 白	1	
6	0371-41301	ベルト押え 白	1	
5	0371-41201	ナイフテンションベース CMP 白	1	
4	0371-41101	ナイフテンションアームCMP 白	1	
3	0327-03300	カラーY	1	
2	0371-70200	ナイフクラッチワイヤー	1	
1	0229-71800	センタースプリング	1	
番号	部品番号	部品名	個数	備考

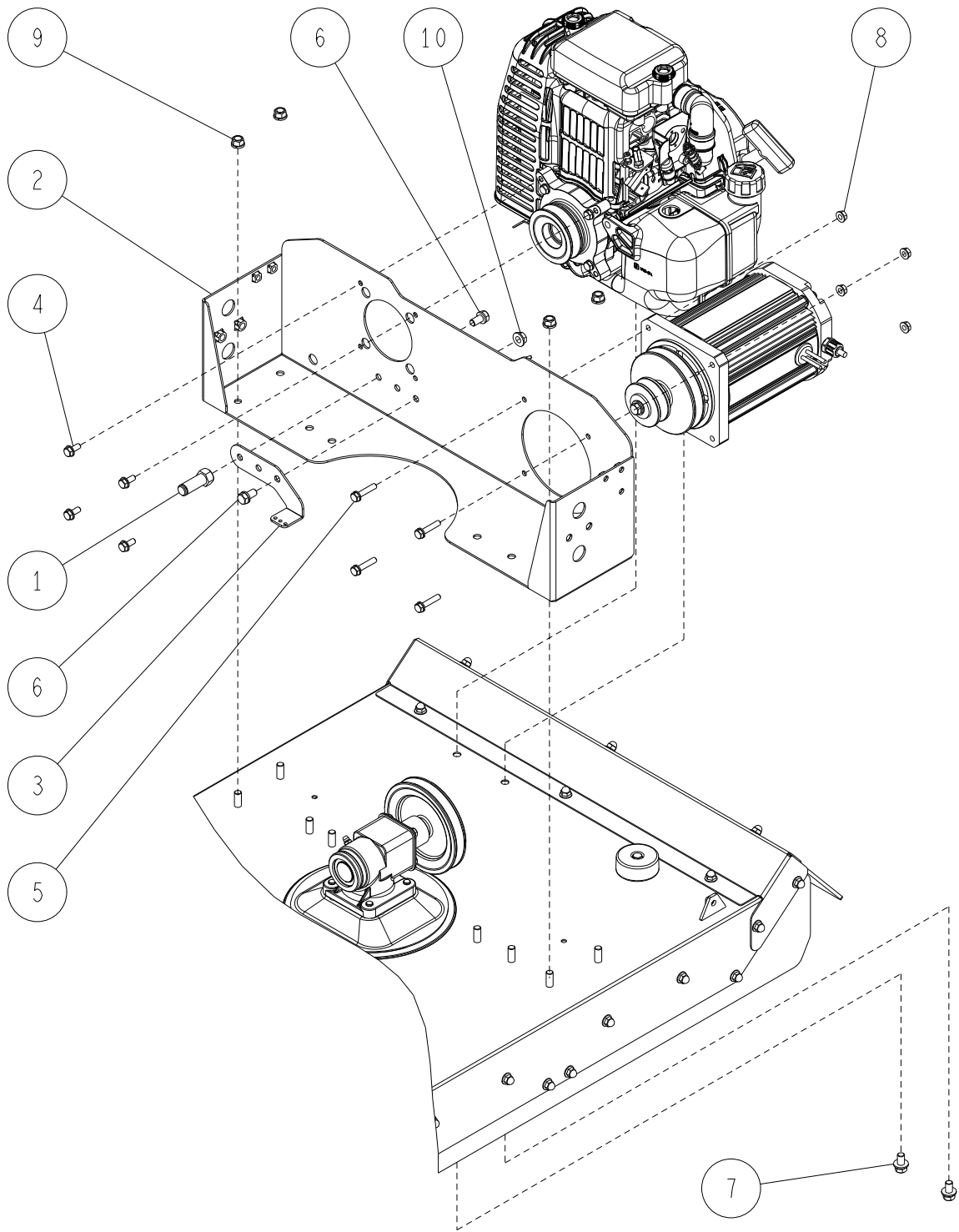
7/31 エンジン部 3/5



④テンションプーリー-ASY詳細

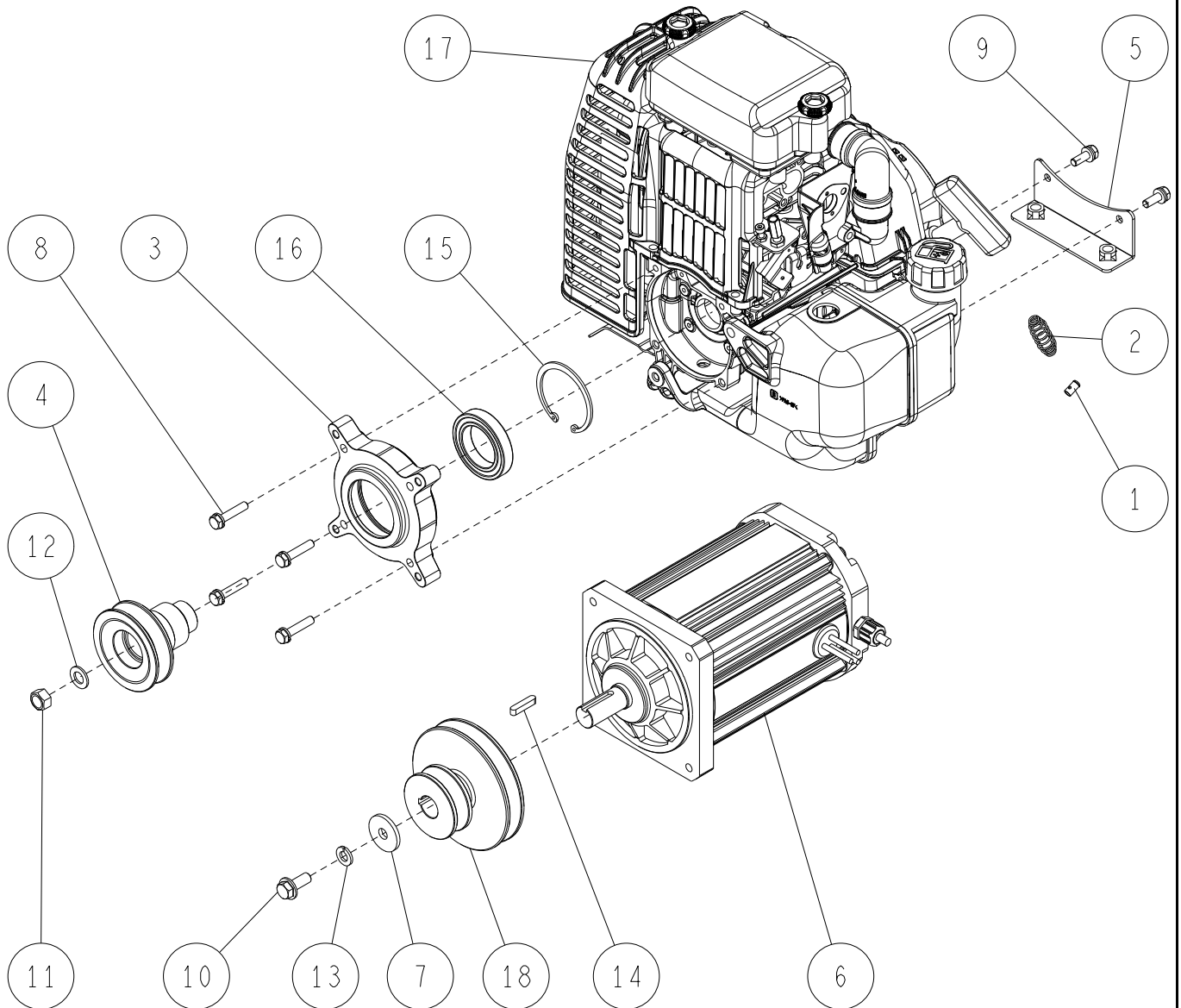
C	89-3115-060014	ベアリング 6001 2RS	1	
B	89-2512-000280	穴用止め輪 28	1	
A	80-1321-523-10	テンションプーリー	1	
9	0031-70900	VベルトSA32W600	1	
8	89-2521-000100	E型止め輪 10	1	
7	89-2511-000180	軸用止め輪 18	2	
6	89-2511-000120	軸用止め輪 12	1	
5	89-1232-080162	小形六角ボルト(SW) M8X16 アブセット	4	
4	83-1321-757-00	テンションプーリー-ASY	1	
3	0371-40701	発電テンションアームCMP 白	1	
2	0371-40500	刈高固定軸CMP	2	
1	0328-20900	走行テンション引きバネ	1	
番号	部品番号	部品名	個数	備考

8/31 エンジン部 4/5



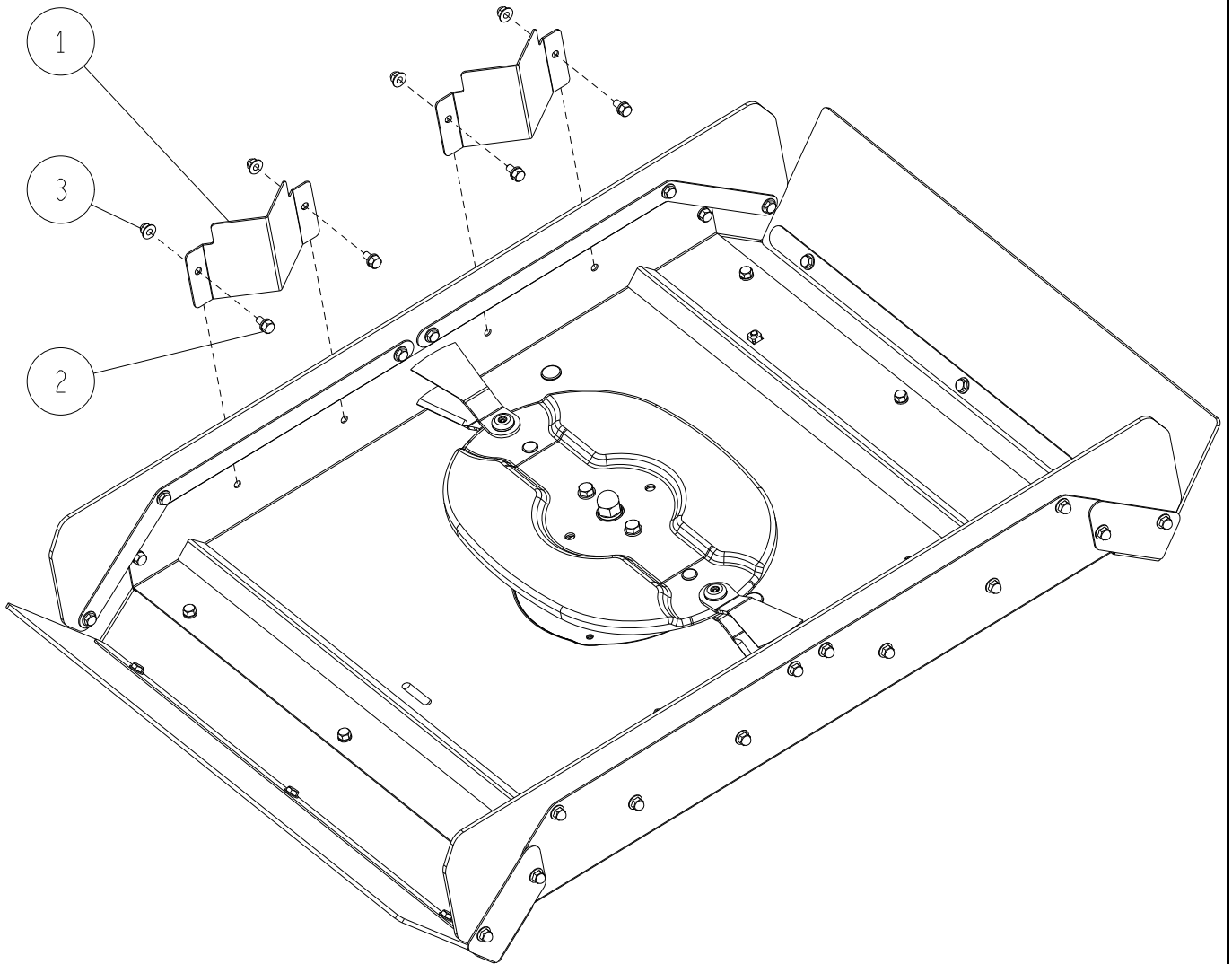
10	89-1631-080042	座付小形六角ナット M8	1	
9	89-1543-080002	小型六角ナット(SW) M8	4	
8	89-1531-060042	座付六角ナット M6	4	
7	89-1239-080162	小型ボルト(PW・SW)M8*16	2	機番HEBBM00100~
6	89-1232-080162	小形六角ボルト(SW) M8X16 アブセット	2	
5	89-1135-060302	六角ボルト(7T-SW)M6X30	4	
4	83-1020-148-00	六角タップタイト M6X14	4	
3	0371-40601	テンションステー 白	1	
2	0371-40401	エンジンベースCMP 白	1	
1	80-1260-535-00	テンション軸	1	
番号	部品番号	部品名	個数	備考

9/31 エンジン部 5/5



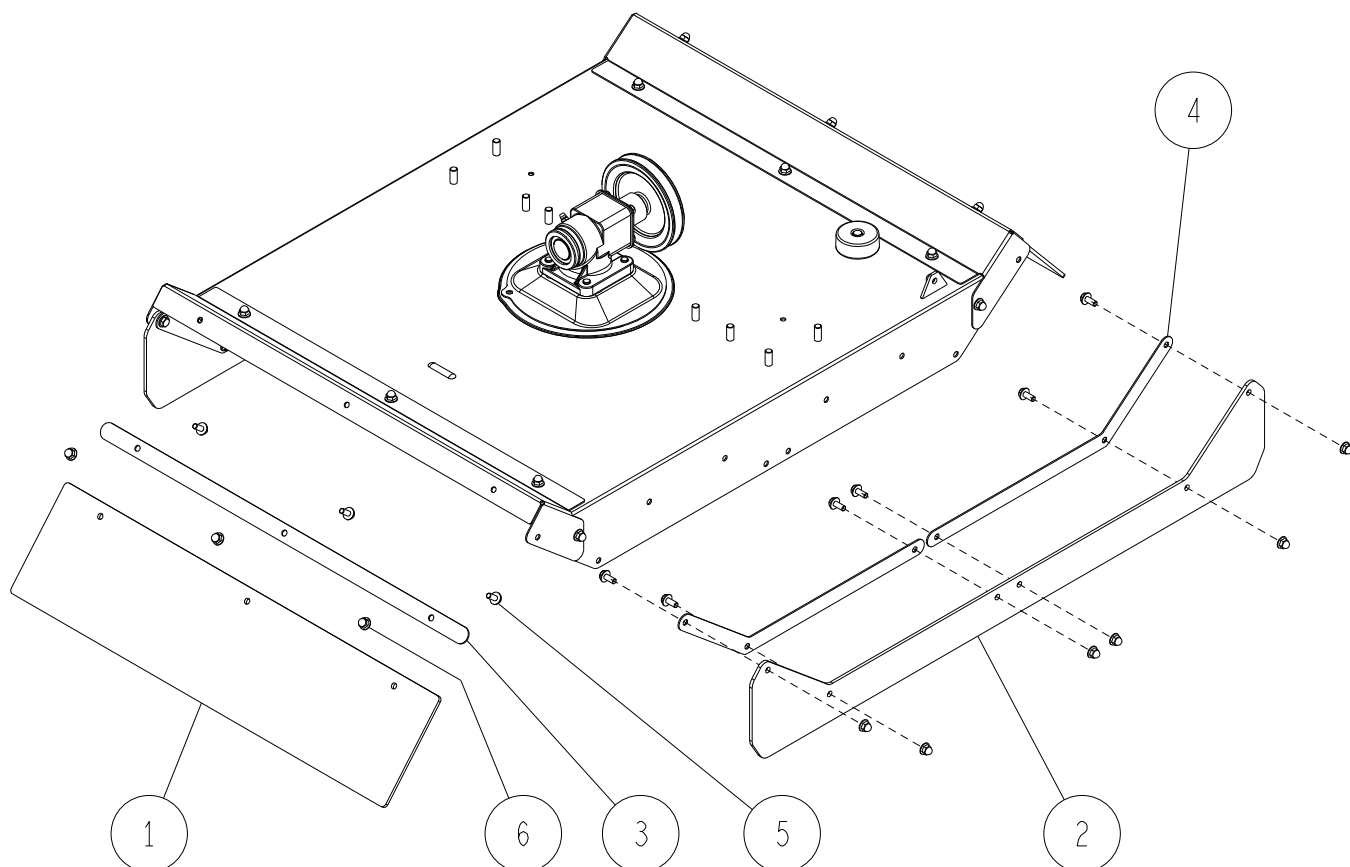
18	0371-40100	発電モータプーリー	1	
17	9001-0460	GEH802R	1	
16	89-3115-069074	ベアリング 6907 2RS	1	
15	89-2512-000550	穴用止め輪 55	1	
14	89-2150-050250	キー(両丸)5×25	1	
13	89-1750-080002	バネ座金 φ8	1	
12	89-1750-100002	バネ座金 φ10	1	
11	89-1612-100042	小型六角ナット(細)M10	1	
10	89-1253-080202	座付小形六角ボルト(8T) M8X20	1	
9	89-1136-060182	六角ボルト(SWPW.7T)M6×18	2	機番HEBBM00100~
8	89-1135-060302	六角ボルト(7T-SW)M6X30	4	
7	83-1415-312-00	平座金 9X30X3.2	1	
6	0371-73600	発電モーター	1	
5	0371-4210H	エンジンスターCMP ガンメタ	1	機番HEBBM00100~
4	0208-40120	エンジンプーリー	1	
3	0371-04100	エンジン取付	1	
2	0327-71300	戻しばね	1	
1	0327-71200	ネジタイコM3	1	
番号	部品番号	部品名	個数	備考

10/31 口一タリ部 1/4



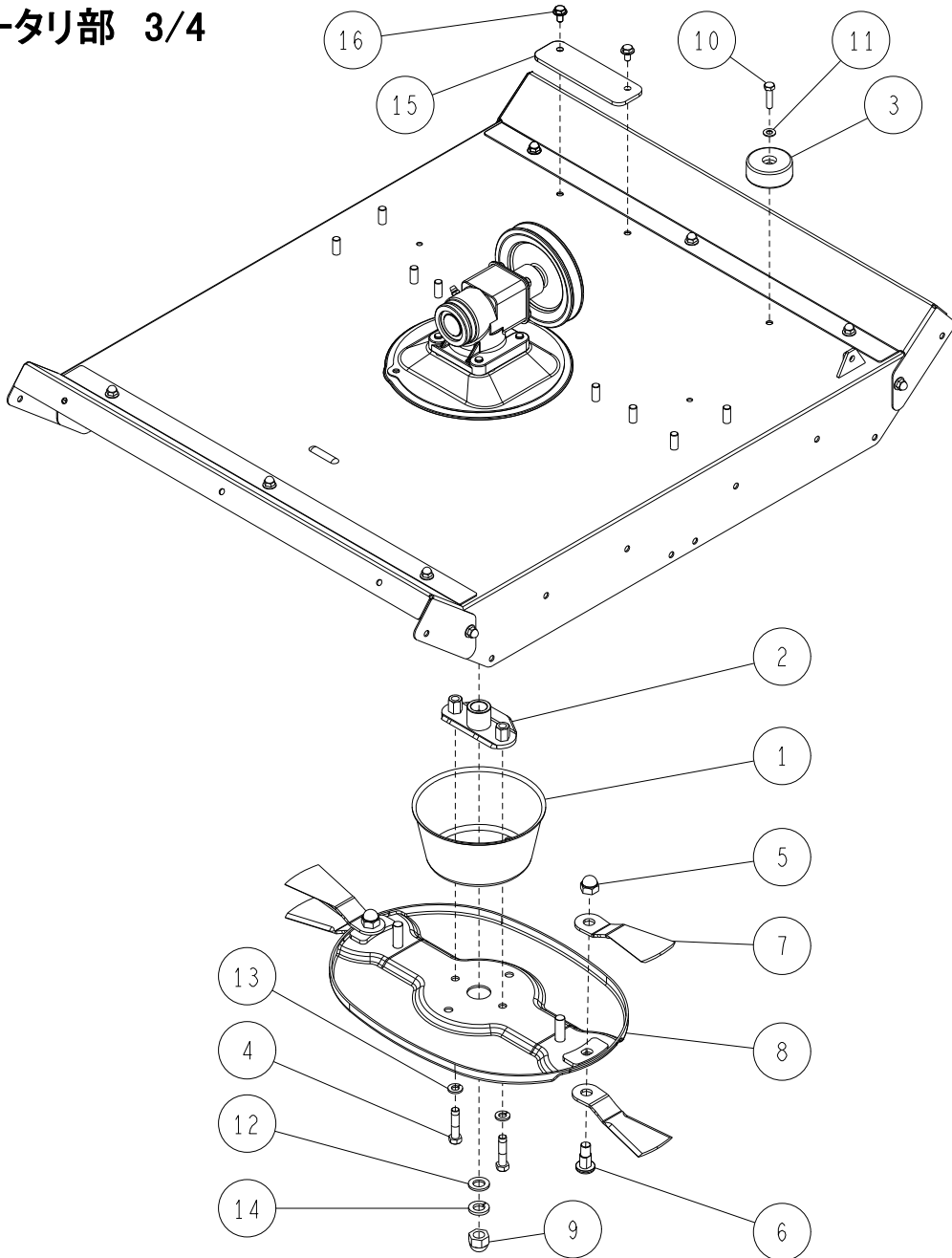
3	89-1581-060042	座付袋ナット M6	8	
2	89-1138-060122	六角ボルト(SW) M6X12 アフセット	8	
1	0371-60400	排草ガイド	4	左右 同部品
番号	部品番号	部品名	個数	備考

11/31 | ロータリ部 2/4



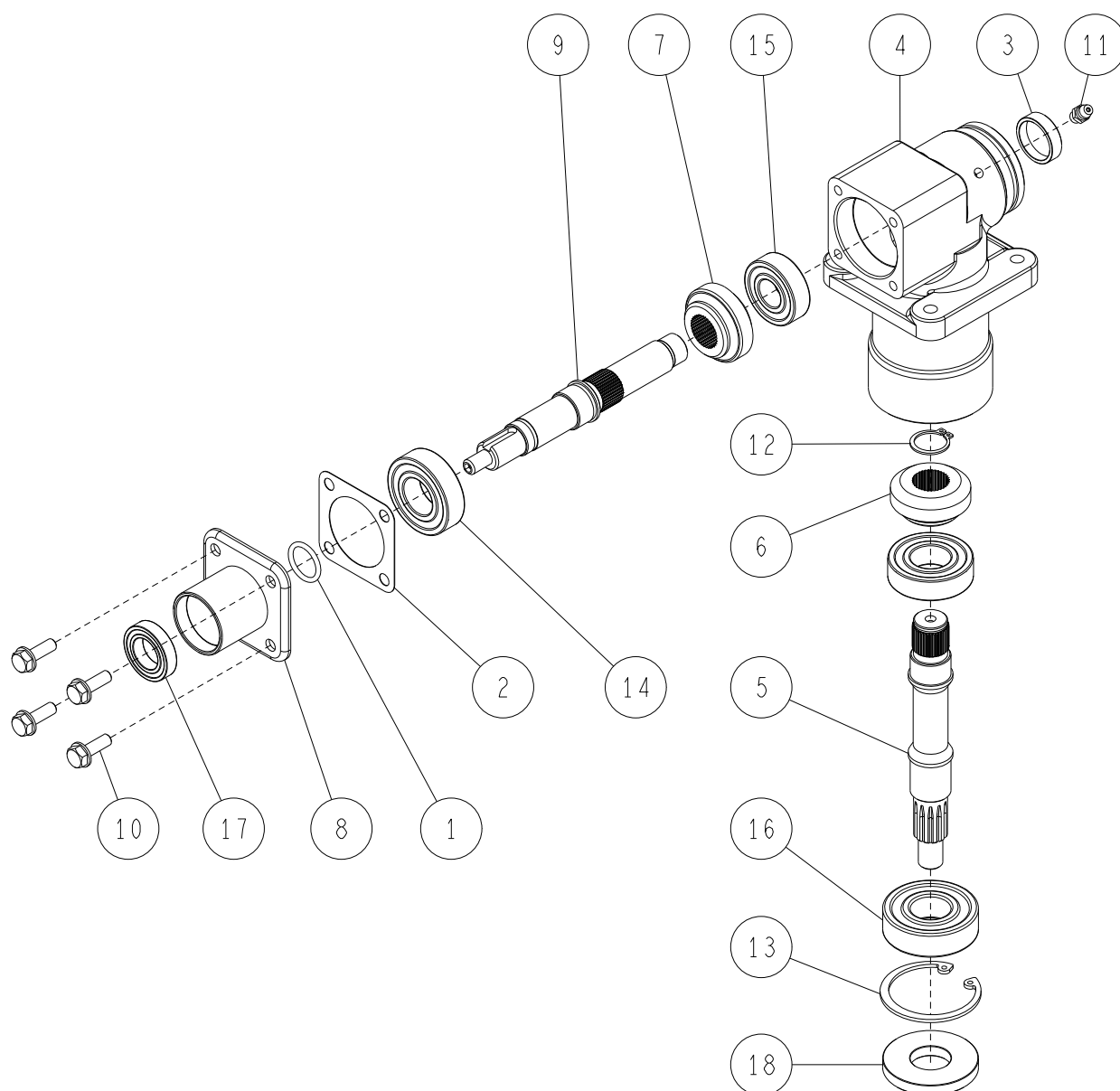
6	89-1581-060042	座付袋ナット M6	18	
5	89-1137-060152	六角ボルト(PW) M6X15 アフセット	18	
4	0371-6080H	フラッパー押えB ガンメタ	4	左右 同部品
3	0371-6070H	フラッパー押えA ガンメタ	2	前後 同部品
2	0371-60600	フラッパー-B	2	左右 同部品
1	0371-60500	フラッパー-A	2	前後 同部品
番号	部品番号	部品名	個数	備考

12/31 回転部 3/4



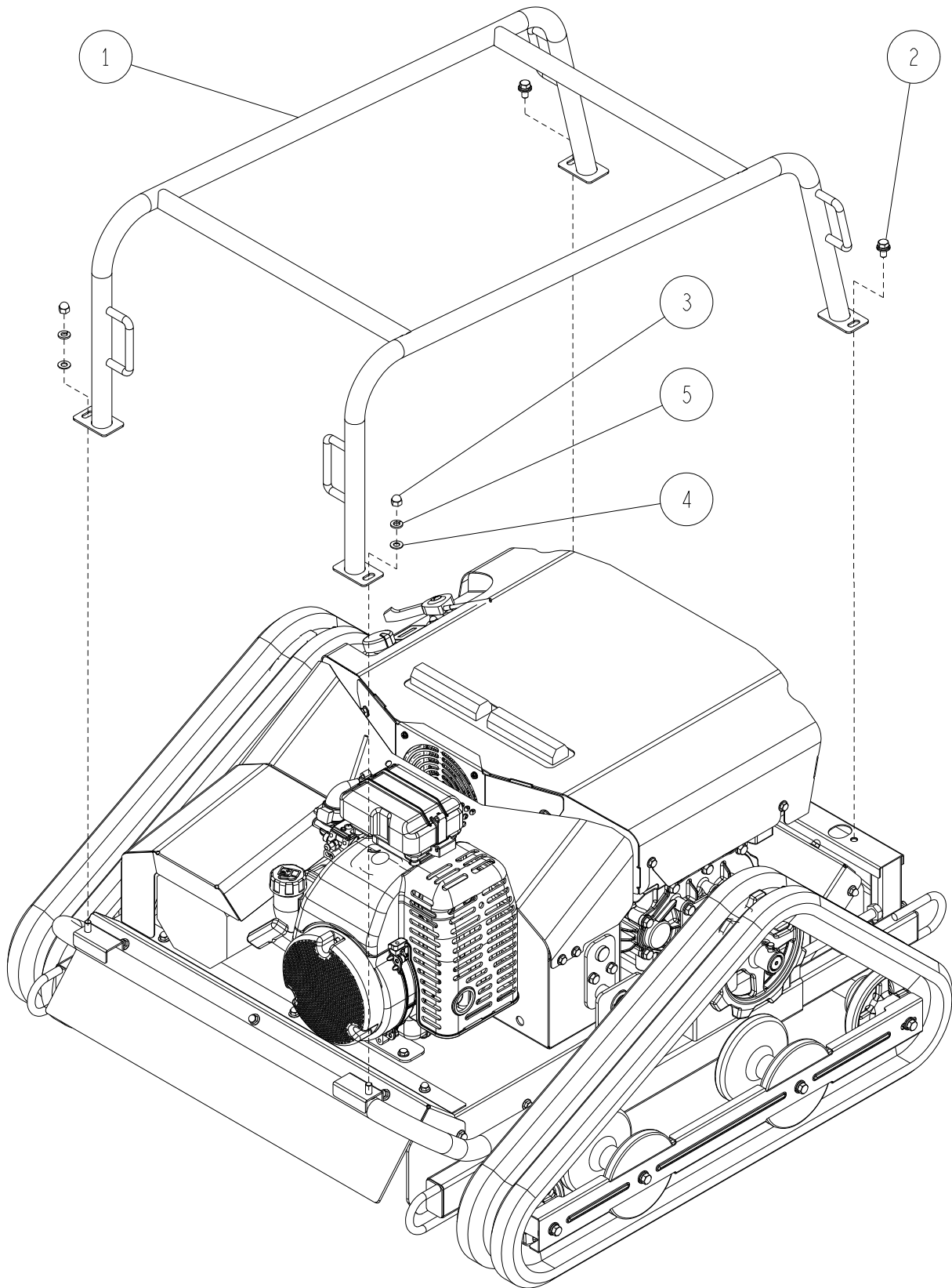
	0317-78000	WMフリーナイフ・取付ボルトセット		④ ⑤ ⑥ ⑦ ⑬ (2回分)
16	89-1137-060122	六角ボルト(PW) M6X12 アプセット	2	～機番HEBBH00099迄
15	0371-62100	エンジン防振ゴム	1	～機番HEBBH00099迄
14	89-1750-120002	バネ座金 φ12	1	
13	89-1750-080002	バネ座金 φ8	2	
12	89-1711-120002	平座金 12.5X22X2.3	1	
11	89-1711-060002	平座金 6X13X1.0	1	
10	89-1113-060252	六角ボルト(8T) M6X25	1	
9	83-1517-175-00	小型六角袋ナット M12	1	
8	0371-6030H	ナイフディスクCMP ガンメタ	1	
7	-	フリーナイフ	4	上記セット供給のみ
6	0305-70900	ナイフ取付ボルト	2	
5	0208-73200	UナットM10(キャップ付 細目メック)	2	
4	0201-71500	ナイフ取付ボルト	2	
3	80-1920-306-00	ストッパーゴムB-4	1	
2	80-1517-833-0H	ナイフブラケットCMP ガンメタ	1	
1	80-1515-836-10	ナイフネックガード	1	
番号	部品番号	部品名	個数	備考

14/31 ナイフギヤボックス部 1/1



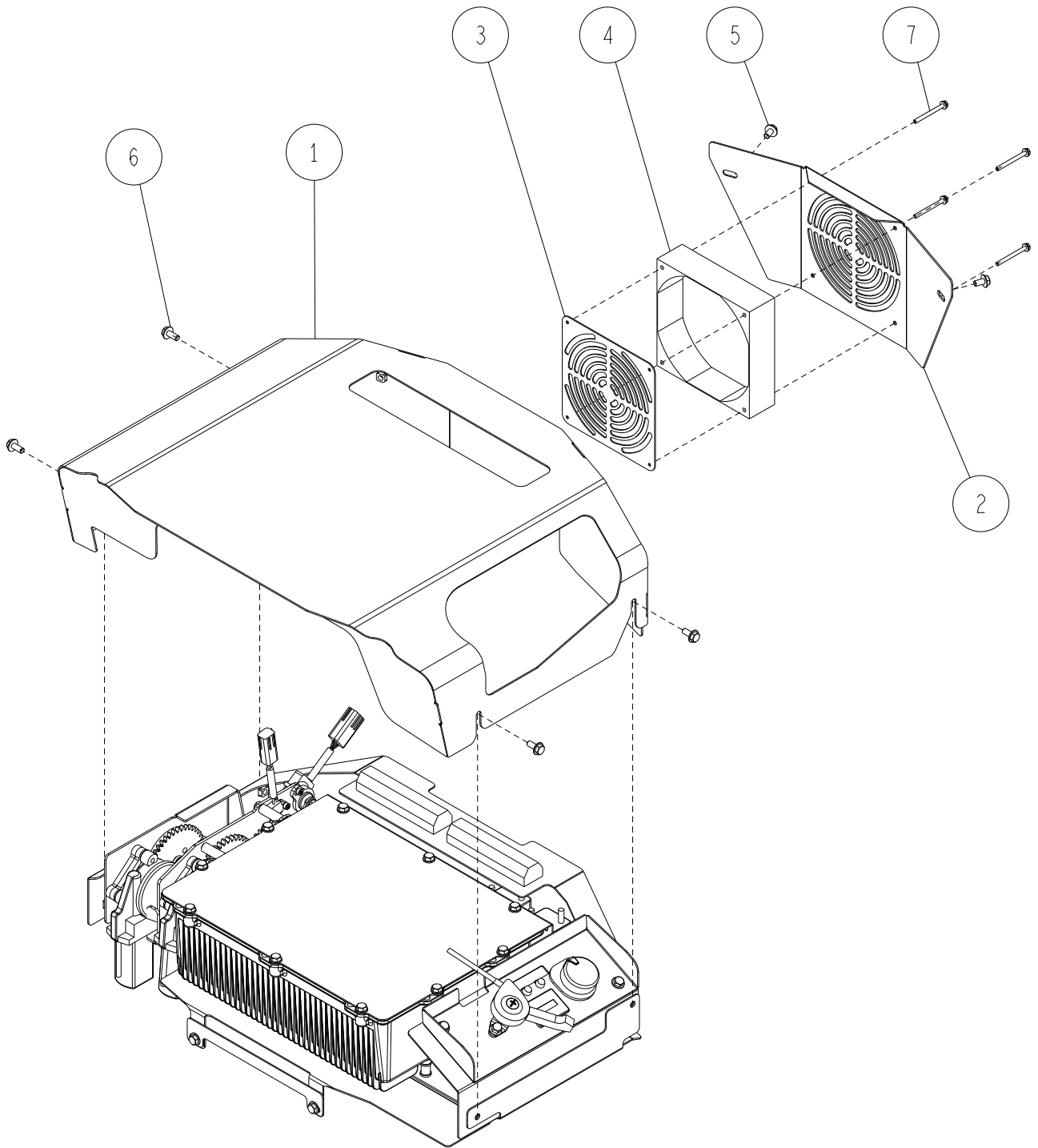
18	89-5131-204706	オイルシール KE 20.47.06	1	
17	89-3115-069034	ベアリング 6903 2RS	1	
16	89-3115-062044	ベアリング 6204 2RS	1	
15	89-3115-062024	ベアリング 6202 2RS	1	
14	89-3115-060044	ベアリング 6004 2RS	2	
13	89-2512-000470	穴用止め輪 47	1	
12	89-2511-000170	軸用止め輪 17	1	
11	83-1415-975-00	グリスニップルM6	1	
10	83-1035-148-00	六角タップタイト M6X18	4	
9	0371-50500	横軸A	1	
8	0371-5020H	横軸カバーCMP ガンメタ	1	
7	0309-50800	14丁スパイラルマイタL	1	
6	0309-50700	14丁スパイラルマイタR	1	
5	0309-50400	縦軸B	1	
4	0286-50100	ギヤボックス	1	
3	0225-70900	シールキャップ25	1	
2	0219-73100	ギヤボックスパッキン	1	
1	0216-73100	リング JASO2017	1	
番号	部品番号	部品名	個数	備考

15/31 保護フレーム部 1/1



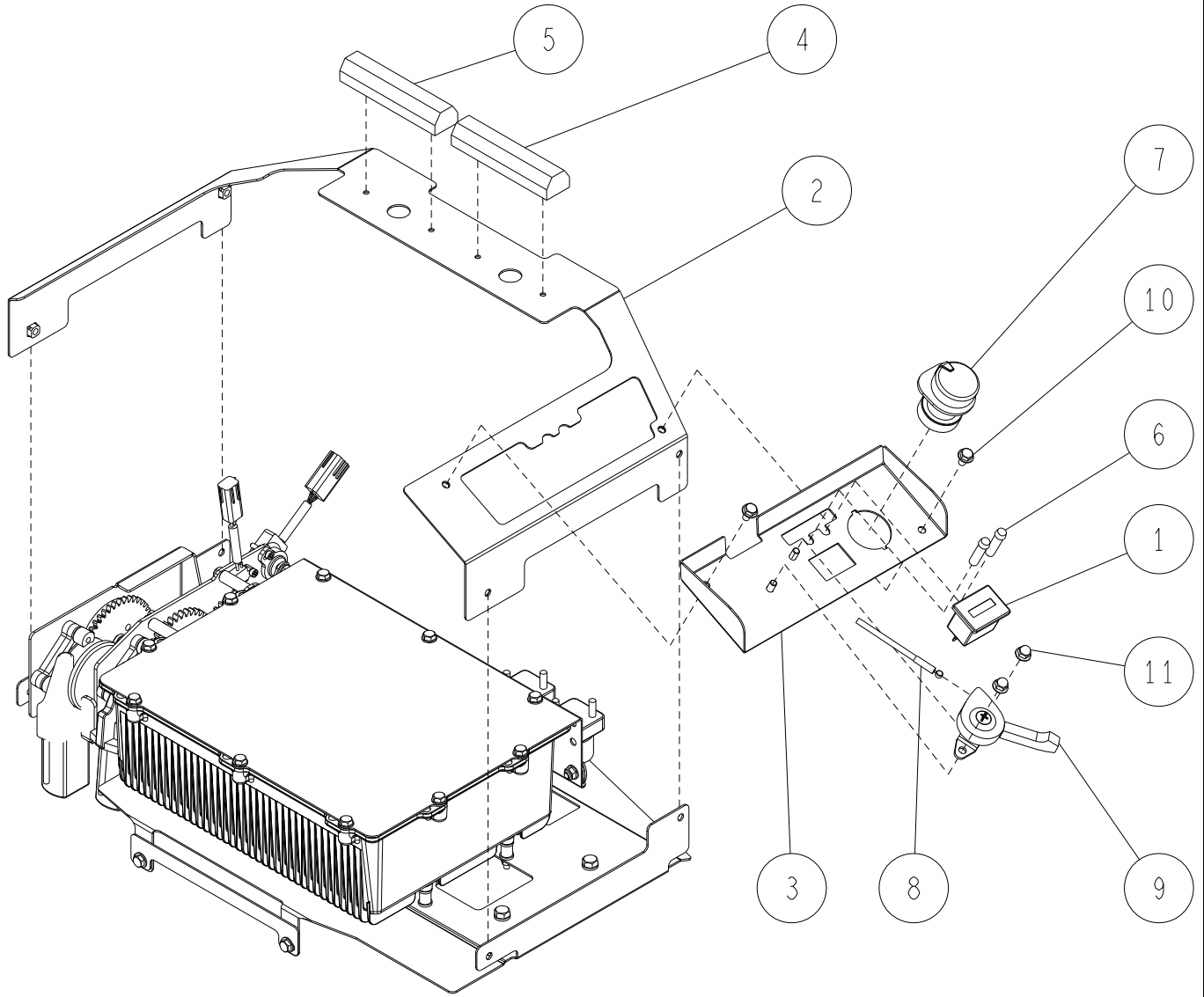
5	89-1750-080002	バネ座金 φ8	2	
4	89-1711-080002	平座金 8×16×1.2 クロメート	2	
3	89-1671-080042	小型六角袋ナット M8	2	
2	89-1239-080162	小型六角ボルト(SW.PW)M8X16 ア ^o セット	2	
1	0371-2060H	保護フレームCMP ガンメタ	1	
番号	部品番号	部品名	個数	備考

16/31 基板ボックス部 1/4



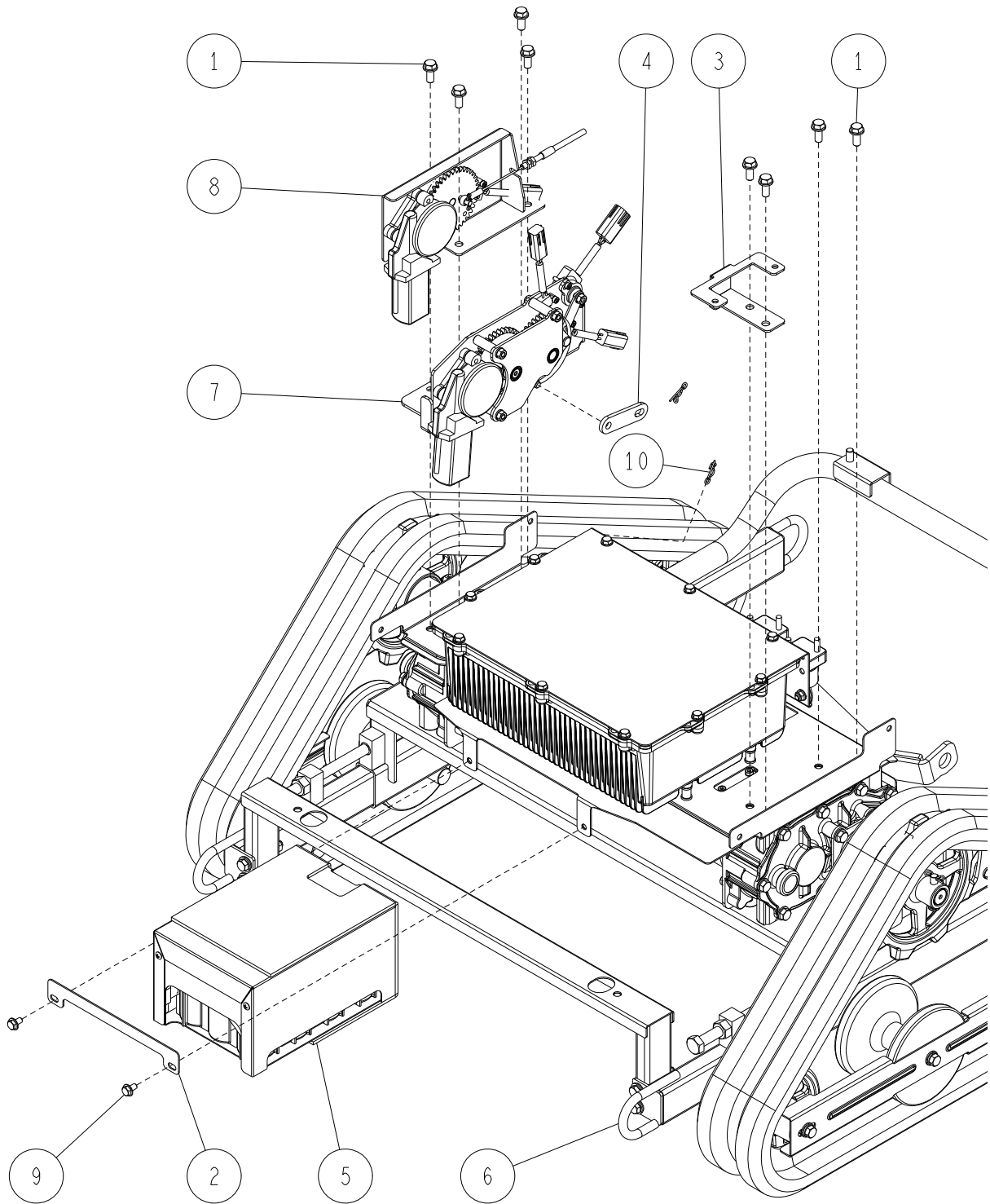
7	89-1144-04045E	十字穴付六角ボルト(PW.SW)M6X22	4	
6	89-1137-060152	六角ボルト(PW) M6X15 アブセット	4	
5	89-1137-060122	六角ボルト(PW) M6X12 アブセット	2	
4	0371-71200	冷却ファンASSY	1	
3	0371-10500	ファンカバー	1	
2	0371-10402	ファンステー 赤	1	YB
	0371-10406	ファンステー 青		IA
	0371-1040G	ファンステー 緑		OR
1	0371-10302	トップカウルCMP 赤	1	YB
	0371-10306	トップカウルCMP 青		IA
	0371-1030G	トップカウルCMP 緑		OR
番号	部品番号	部品名	個数	備考

17/31 基板ボックス部 2/4



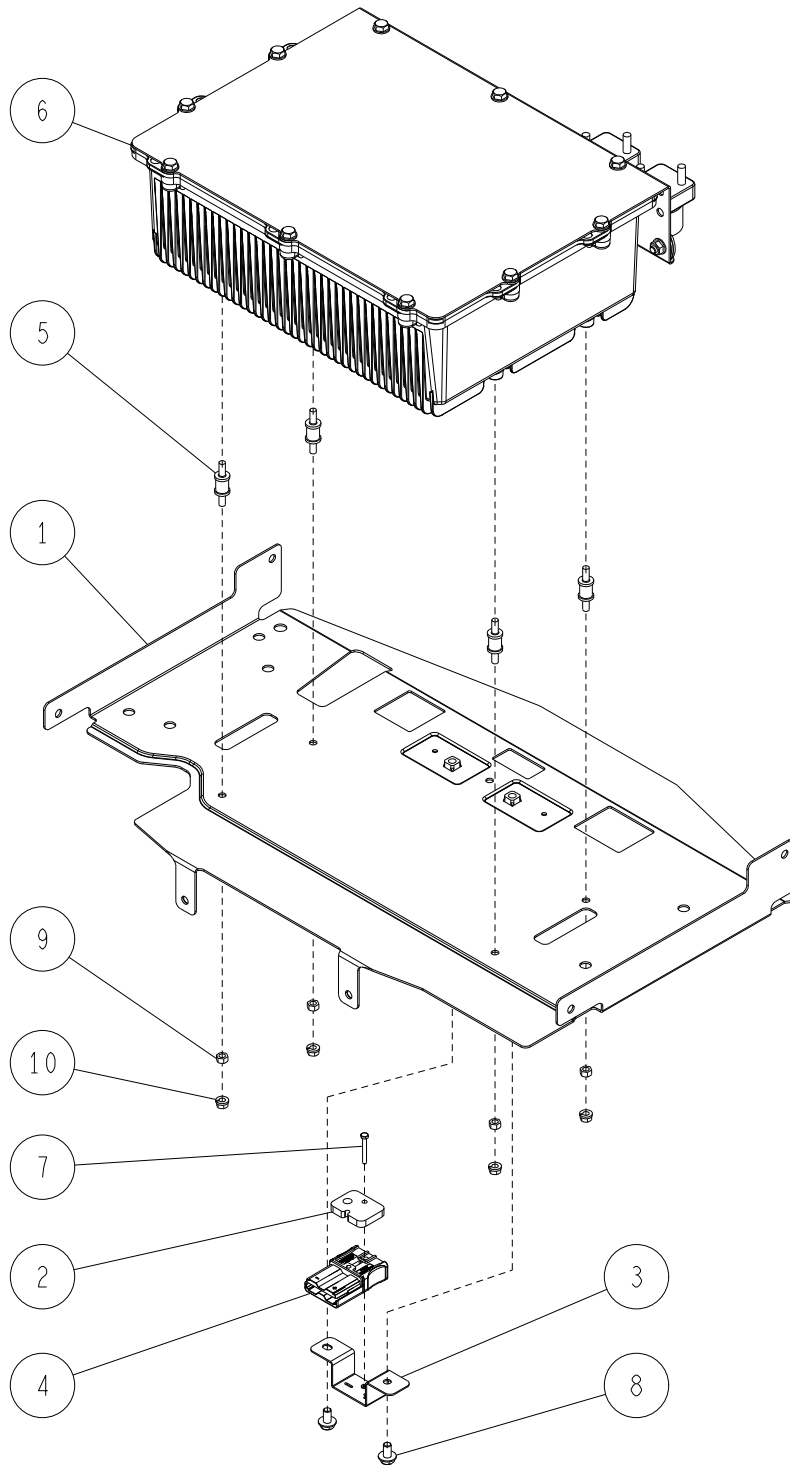
	0371-75300	スロットルレバーASSY	2	⑧+⑨
11	89-1581-060042	座付袋ナット M6	2	
10	89-1137-060122	六角ボルト(PW) M6X12 アプセット	2	
9	0371-75200	スロットルレバー	1	
8	0371-75100	スロットルワイヤー	1	
7	0371-71800	プッシュスイッチAssy	1	
6	0371-71500	表示用LED(橙)	2	
5	0371-71400	LED表示灯橙	1	
4	0371-71300	LED表示灯赤	1	
3	0371-1020H	コントロールパネルCMP ガンメタ	1	
2	0371-1010H	LEDステーCMP ガンメタ	1	
1	0267-70600	アワーメーター(デジタル)	1	
番号	部品番号	部品名	個数	備考

18/31 基板ボックス部 3/4



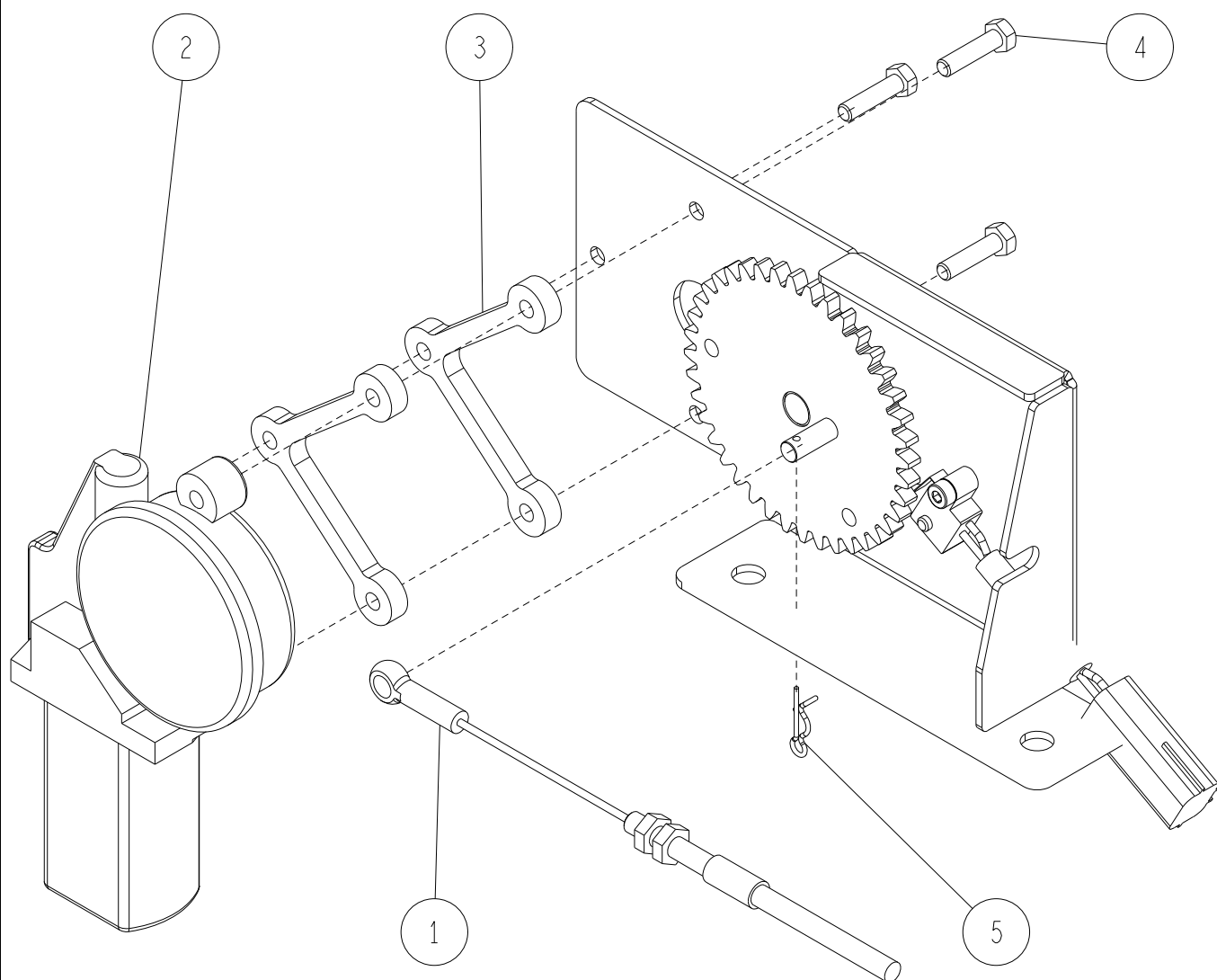
10	89-2132-080002	Rピン(抜け止め付) 8	2	
9	89-1137-060122	六角ボルト(PW) M6X12 アフセット	2	
8	-	ナイフユニット部	1	P20~
7	-	刈高ユニット部	1	P22~
6	-	フレーム部	1	P2~
5	0371-72000	バッテリーユニット	1	
4	0371-61300	接続ステー	1	
3	0371-2250H	ヒューズボックスステーCMP ガンメタ	1	機番HEBBM00100~
2	0371-2240H	バッテリー押え ガンメタ	1	
1	80-1020-719-00	六角タップタイト M8×18	8	
番号	部品番号	部品名	個数	備考

19/31 基板ボックス部 4/4



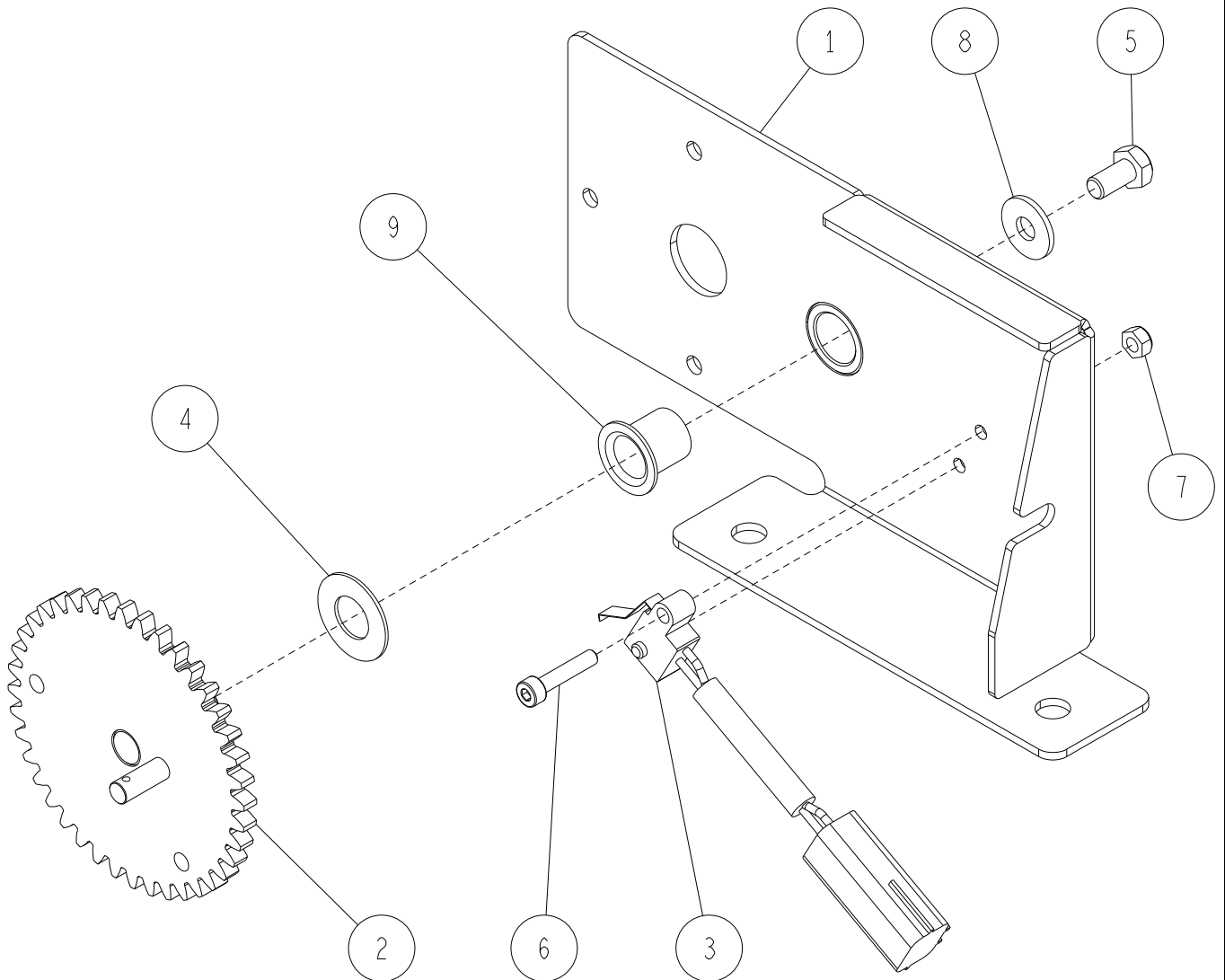
10	-	-	4	⑤の付属品
9	89-1541-050002	六角ナット(SW) M5	4	
8	89-1137-060122	六角ボルト(PW) M6X12 アフセット	2	
7	89-1111-030252	六角ボルト(全ネジ) M3X25	1	
6	0371-21000	基板ボックスASY	1	
5	0371-72800	防振ゴム12	4	
4	-	-	1	⑥に含まれる
3	0371-21700	コネクタホルダー	1	
2	0371-2160H	コネクタスペーサー ガンメタ	1	
1	0371-2150H	基板ボックススペースCMP ガンメタ	1	
番号	部品番号	部品名	個数	備考

20/31 ナイフユニット部 1/2



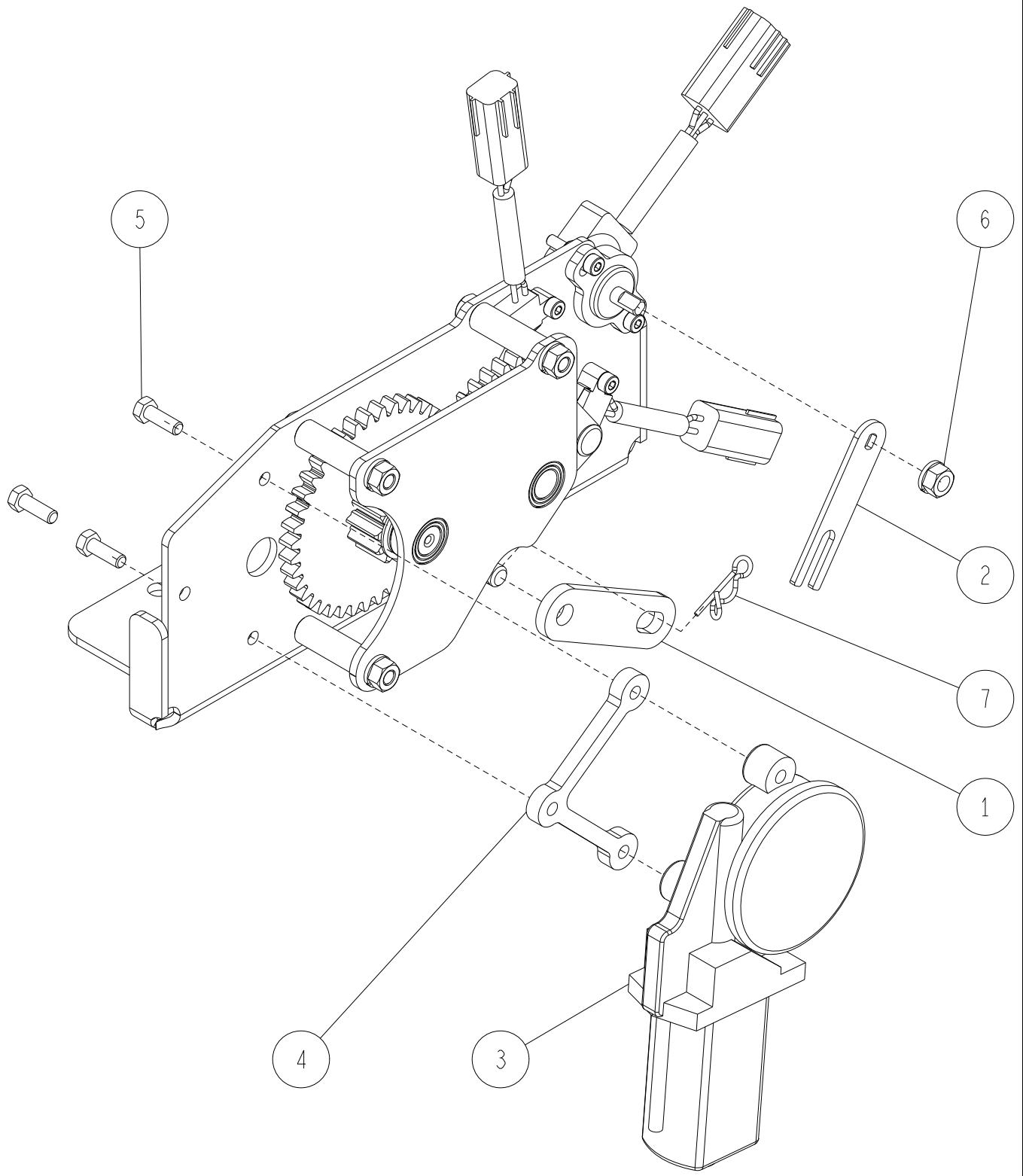
5	89-2132-060002	Rピン(抜け止め付) 6	1	
4	89-1111-050202	六角ボルト M5X20	3	
3	0371-44500	モータースペーサー	2	
2	0371-70400	ワイパーモーターASSY	1	
1	0371-70200	ナイフクラッチワイヤ	1	
番号	部品番号	部品名	個数	備考

21/31 ナイフユニット部 2/2



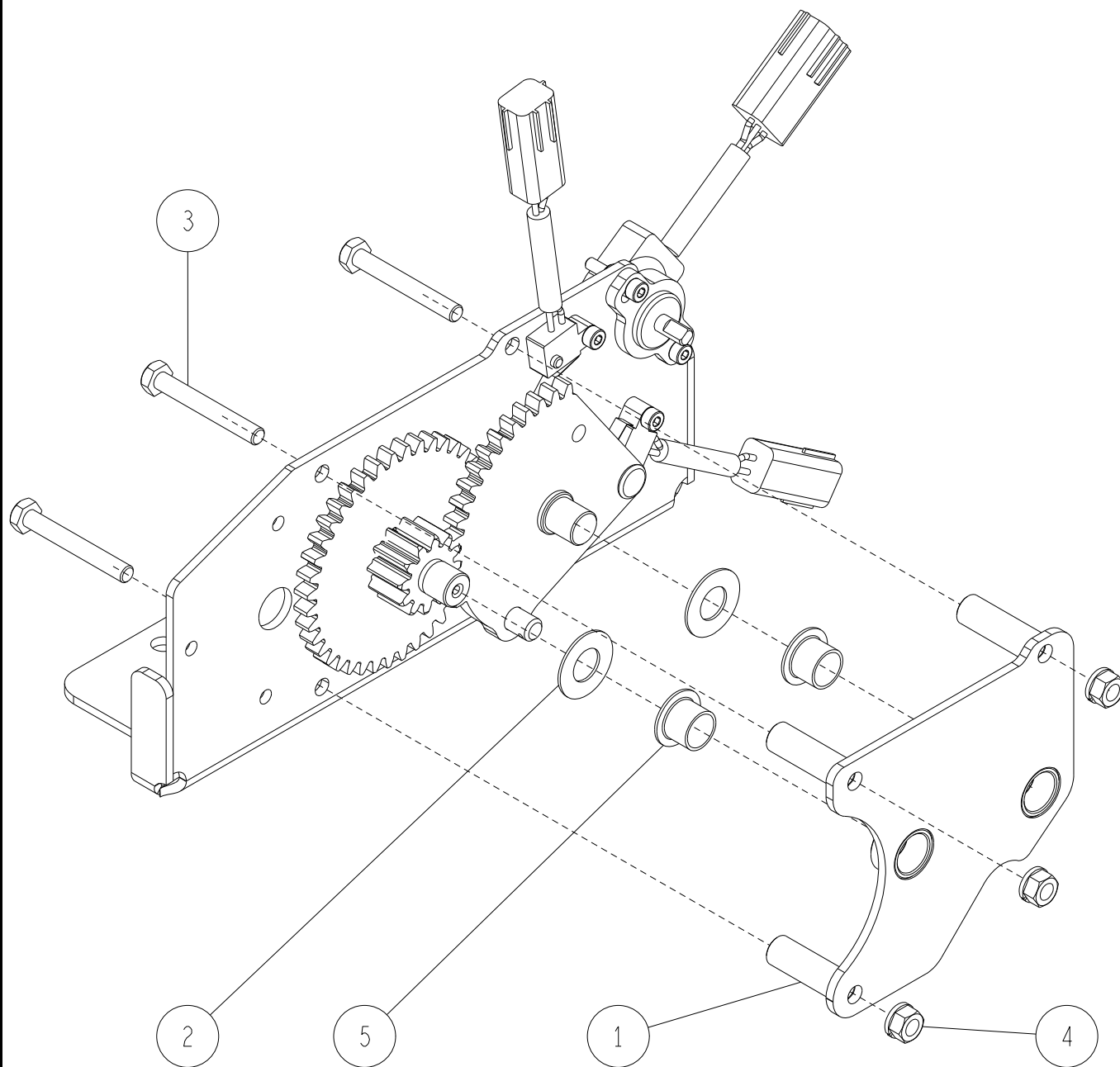
9	89-3511-012150	DUブッシュ 12.15.20F	1	
8	89-1713-060002	平座金 6	1	
7	89-1551-040002	Uナット M4	1	
6	89-1425-040202	六角穴付ボルトM4×20	1	
5	89-1113-060122	六角ボルト(8T) M6X12	1	
4	83-1020-355-00	スラストワッシャー 12X24X1.0	1	
3	0930-27700	リミットスイッチ	1	
2	0371-40900	ナイフギヤCMP	1	
1	0371-4080H	ナイフクラッチベースCMP ガンメタ	1	
番号	部品番号	部品名	個数	備考

22/31 刈高ユニット部 1/4



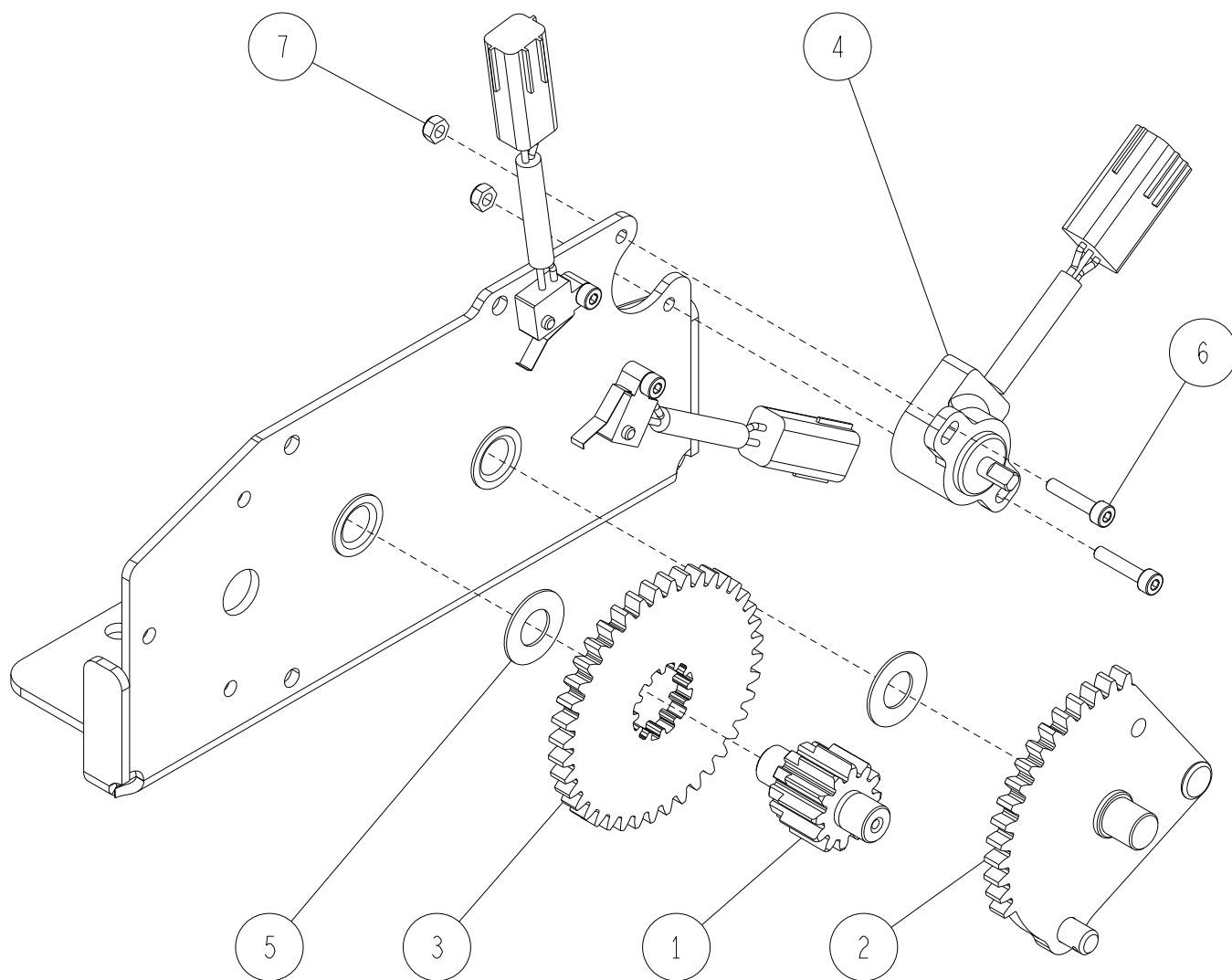
7	89-2132-080002	Rピン8(ヌケドメ)	1	
6	89-1541-060002	六角ナット(SW) M6	1	
5	89-1111-050152	六角ボルト M5X15	3	
4	0371-44500	モータスペーサー	1	
3	0371-70400	ワイパーモーターASSY	1	
2	0371-61400	リンクアーム	1	
1	0371-61300	接続ステー	1	
番号	部品番号	部品名	個数	備考

23/31 刈高ユニット部 2/4



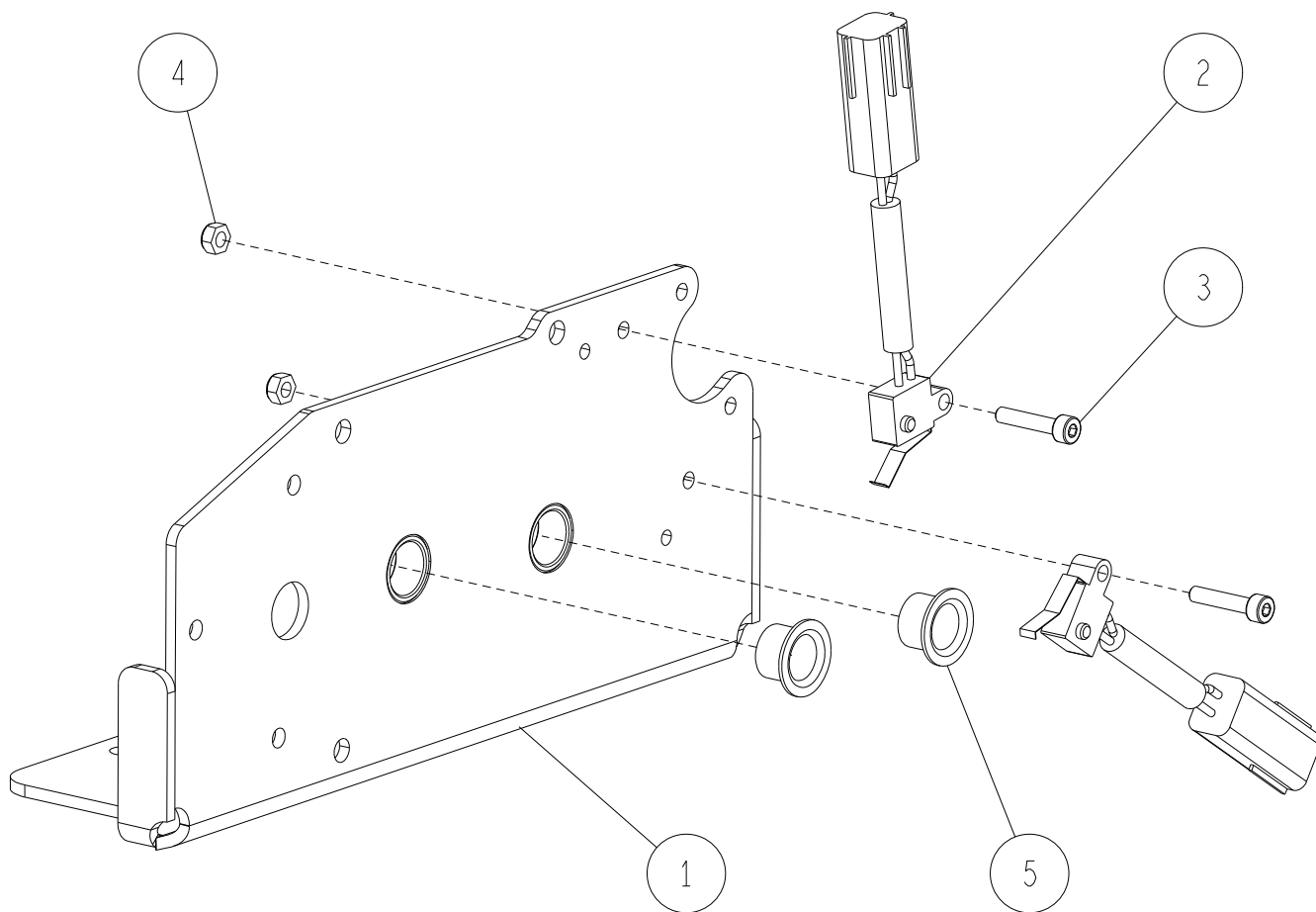
5	89-3511-012100	DUプッシュ 12.10.20F	2	
4	89-1541-060002	六角ナット(SW) M6	3	
3	89-1111-060452	六角ボルト M6X45	3	
2	83-1020-355-00	スラストワッシャー 12X24X1.0	2	
1	0371-6120H	刈高プレートCMP ガンメタ	1	
番号	部品番号	部品名	個数	備考

24/31 刈高ユニット部 3/4



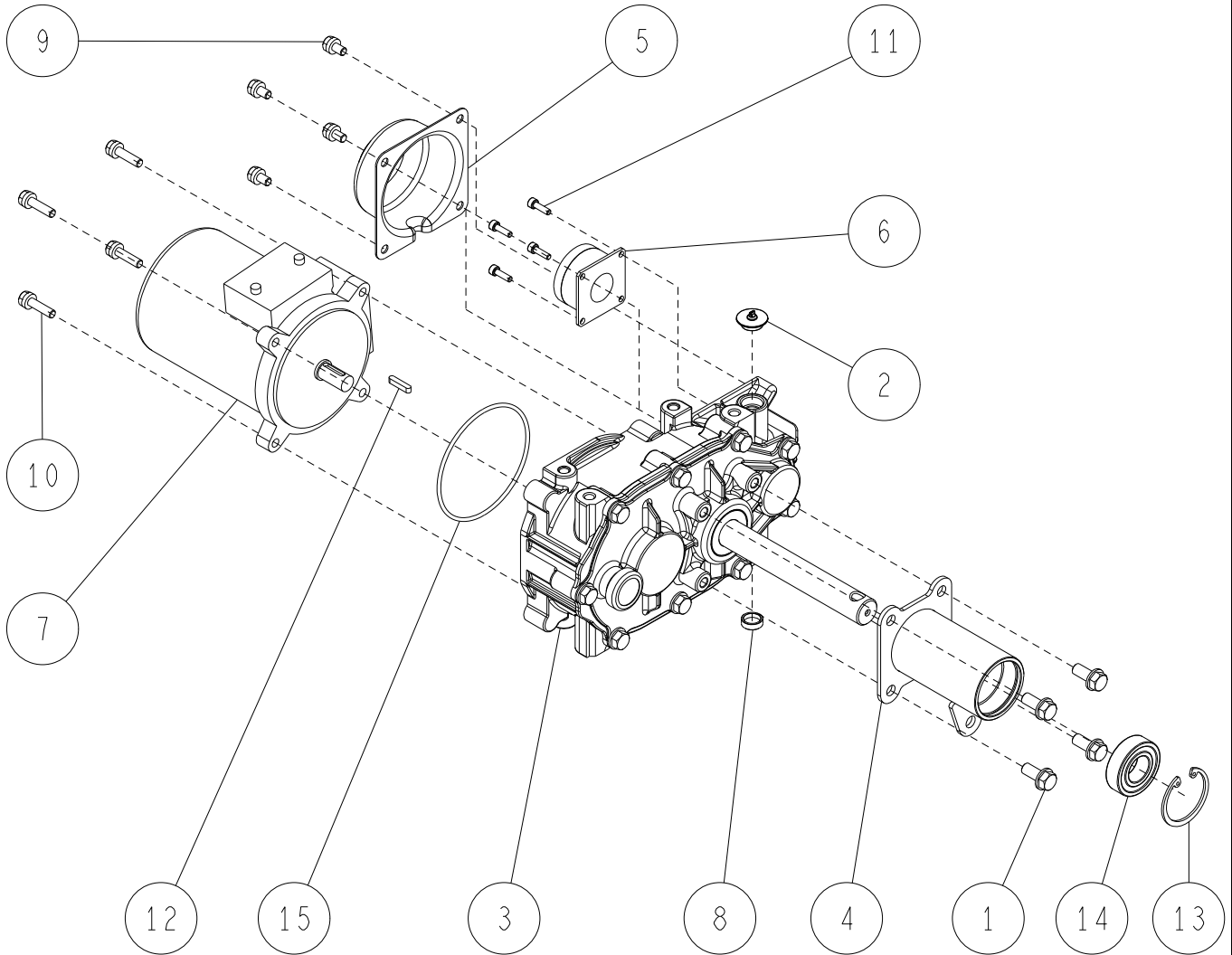
7	89-1551-040002	Uナット M4	2	
6	89-1425-040202	六角穴付ボルトM4×20	2	
5	83-1020-355-00	スラストワッシャー 12X24X1.0	2	
4	0930-27600	ポテンショメータ	1	
3	0371-61700	40丁ギヤ	1	
2	0371-61600	刈高ギヤCMP	1	
1	0371-61500	12丁刈高ギヤ	1	
番号	部品番号	部品名	個数	備考

25/31 刈高ユニット部 4/4



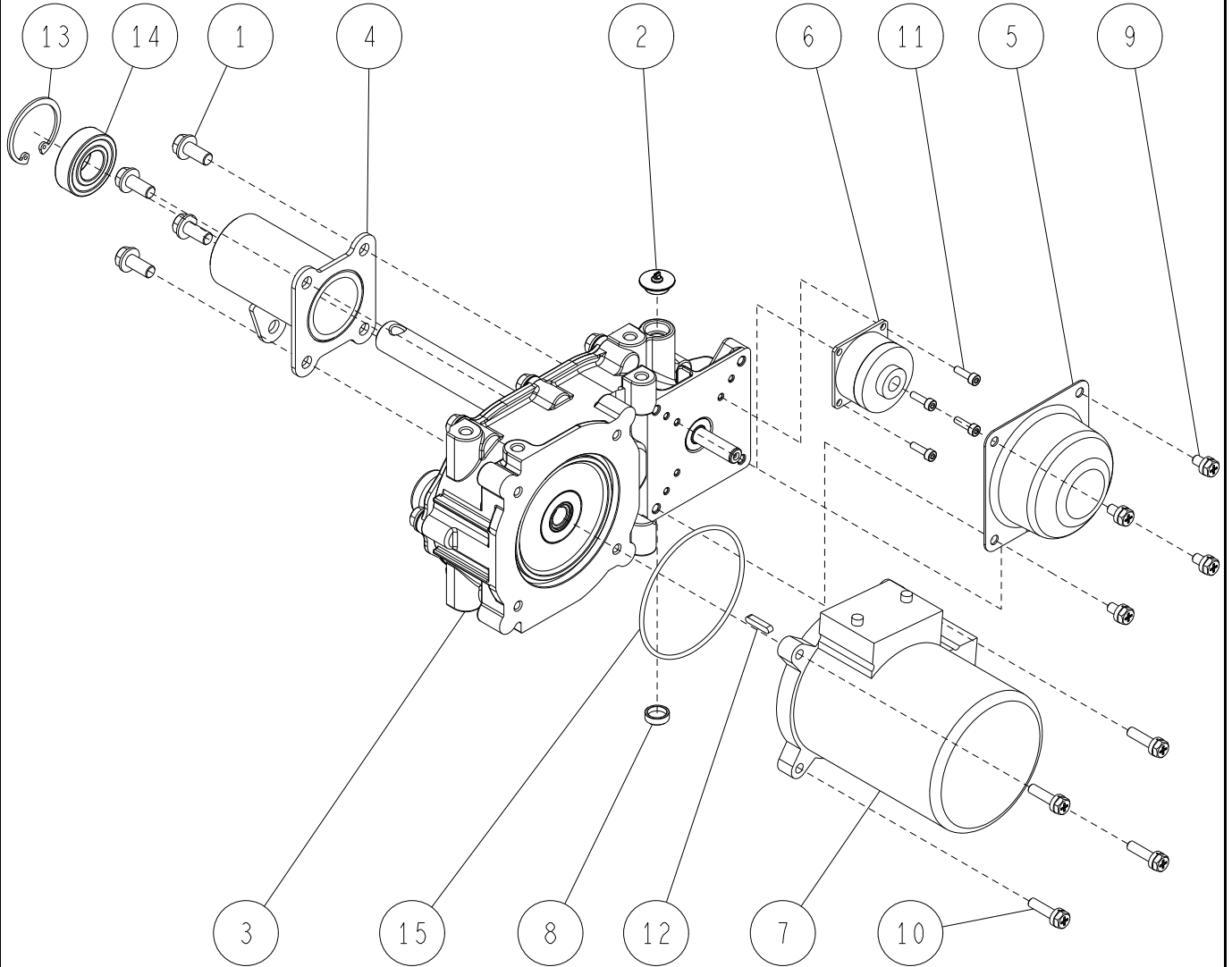
5	89-3511-012100	DUプッシュ 12.10.20F	2	
4	89-1551-040002	Uナット M4	2	
3	89-1425-040202	六角穴付ボルトM4×20	2	
2	0930-27700	リミットスイッチ	2	
1	0371-6110H	刈高ステーCMP ガンメタ	1	
番号	部品番号	部品名	個数	備考

26/31 走行ミッション部 1/5
走行ミッションASY-R



15	89-5222-085000	Oリング G85	1	
14	89-3115-060044	ベアリング 6004 2RS	1	
13	89-2512-000420	穴用止め輪 42	1	
12	89-2150-040200	キー(両丸)4X20	1	
11	89-1425-040102	六角穴付ボルトM4×10	4	
10	89-1144-060253	十字穴付六角ボルト(PW.SW)M6X25	4	
9	89-1144-060122	十字穴付六角ボルト(PW.SW)M6X12	4	
8	0910-76500	シールキャップ15	1	
7	0371-73800	ブラシレスモータ	1	
6	0371-71600	電磁ブレーキ	1	
5	0371-01800	ブレーキカバー	1	
4	0371-0080H	車軸BBケースCMP ガンメタ	1	
3	0371-00000	走行ミッションASY	1	P28~30
2	0305-70400	SC15-5A(エアブリーザー付)	1	
1	80-1020-719-00	六角タップタイト M8X18	4	
番号	部品番号	部品名	個数	備考

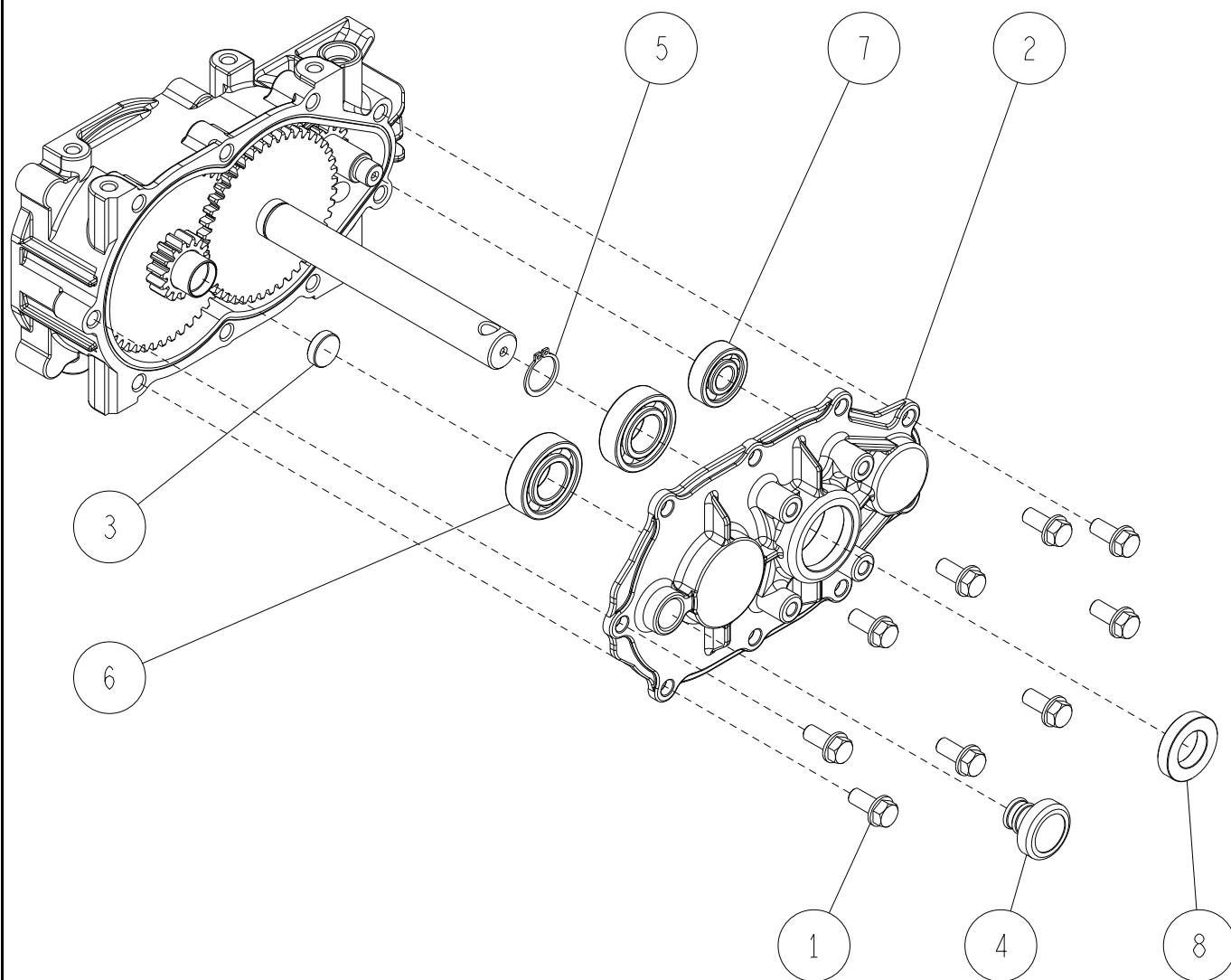
27/31 走行ミッション部 2/5
走行ミッションASY-L



15	89-5222-085000	Oリング G85	1	
14	89-3115-060044	ベアリング 6004 2RS	1	
13	89-2512-000420	穴用止め輪 42	1	
12	89-2150-040200	キー(両丸)4X20	1	
11	89-1425-040102	六角穴付ボルトM4×10	4	
10	89-1144-060253	十字穴付六角ボルト(PW.SW)M6X25	4	
9	89-1144-060122	十字穴付六角ボルト(PW.SW)M6X12	4	
8	0910-76500	シールキャップ15	1	
7	0371-73800	ブラシレスモータ	1	
6	0371-71600	電磁ブレーキ	1	
5	0371-01800	ブレーキカバー	1	
4	0371-0080H	車軸BBケースCMP ガンメタ	1	
3	0371-00000	走行ミッションASY	1	P28~30
2	0305-70400	SC15-5A(エアブリーザー付)	1	
1	80-1020-719-00	六角タップタイト M8X18	4	
番号	部品番号	部品名	個数	備考

28/31 走行ミッション部 3/5

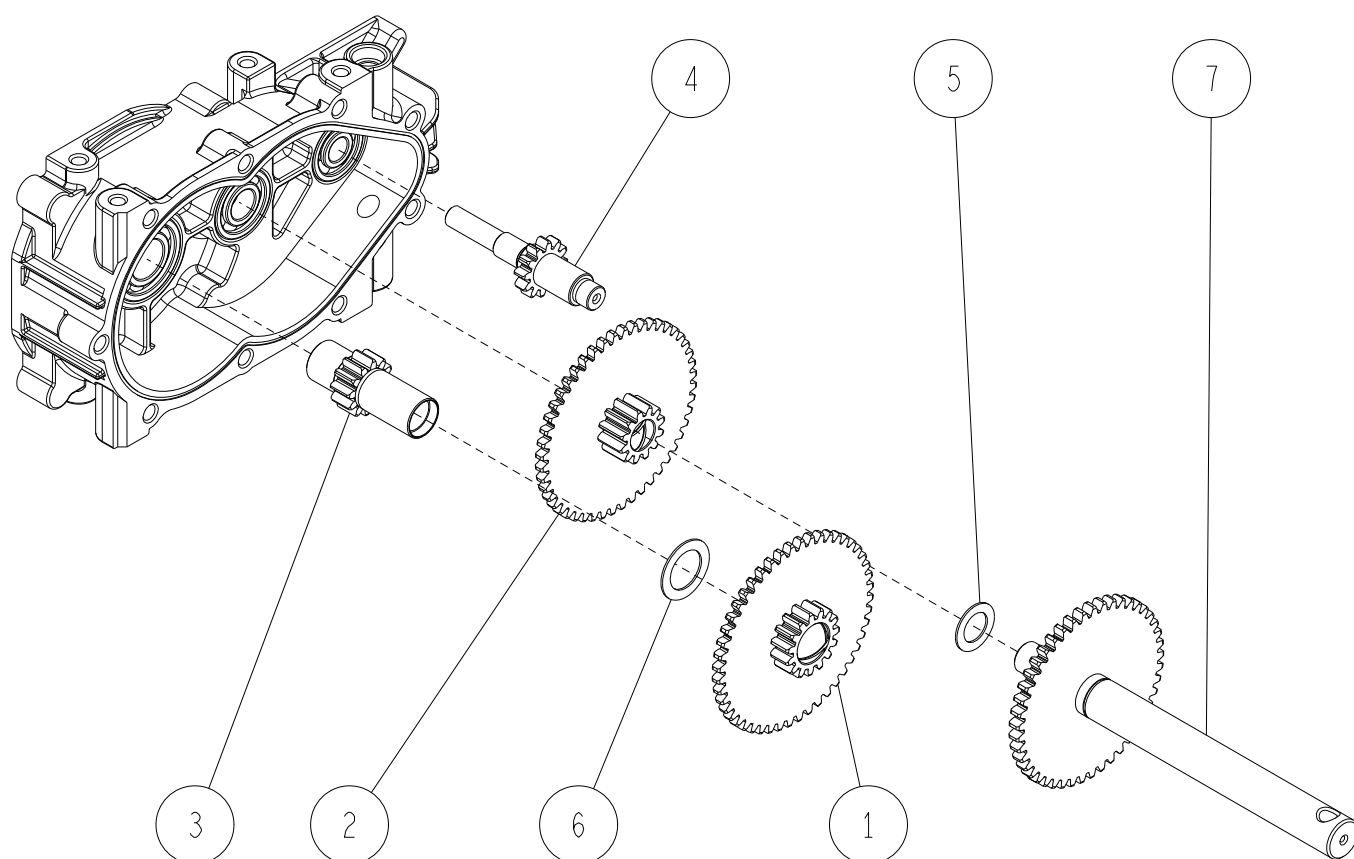
走行ミッションASY



8	89-5121-203507	オイルシール UE 20.35.07	1	
7	89-3111-062014	ベアリング 6201	1	
6	89-3111-060044	ベアリング 6004	2	
5	89-2511-000200	軸用止め輪 20	1	
4	83-1140-682-10	オイル栓 16	1	
3	0371-75600	シールキャップ18-5t	1	
2	0371-00200	走行ギヤケースR	1	
1	80-1020-719-00	六角タップタイト M8X18	9	
番号	部品番号	部品名	個数	備考

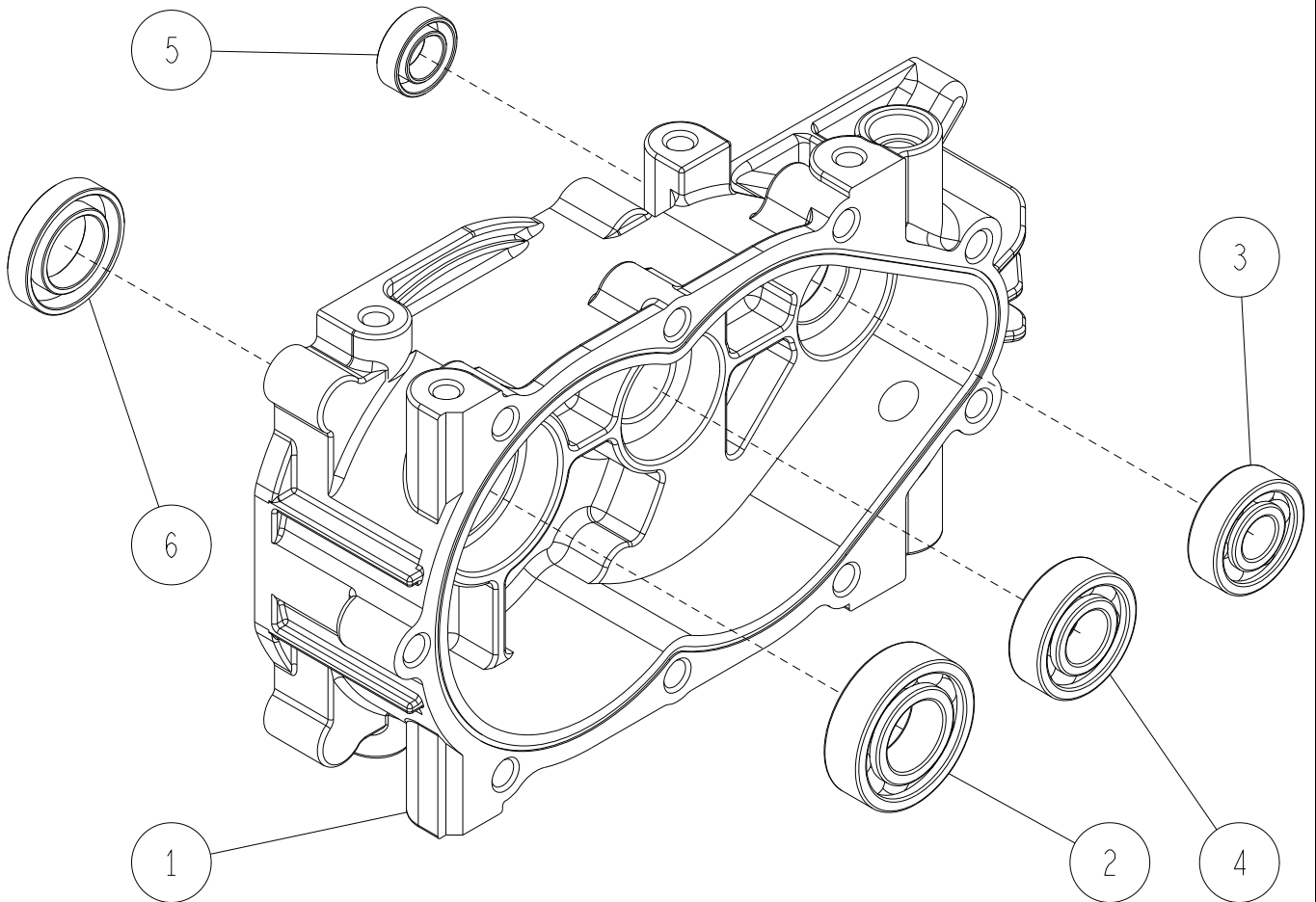
29/31 走行ミッション部 4/5

走行ミッションASY



7	0371-00300	スプロケット軸CMP	1	
6	83-1310-371-00	スラストワッシャー 20X30X1.0	1	
5	83-1020-361-00	スラストワッシャー 15X24X1.0	1	
4	0371-00900	B軸	1	
3	0371-00600	A軸	1	
2	0371-00500	12-48丁ギヤ	1	
1	0371-00400	15-48丁ギヤ	1	
番号	部品番号	部品名	個数	備考

30/31 走行ミッション部 5/5
 走行ミッションASY

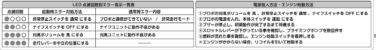


6	89-5121-203507	オイルシール UE 20.35.07	1	
5	89-5121-122207	オイルシール UE 12.22.07	1	
4	89-3111-062024	ベアリング 6202	1	
3	89-3111-062014	ベアリング 6201	1	
2	89-3111-060044	ベアリング 6004	1	
1	0371-00100	走行ギヤケースL	1	
番号	部品番号	部品名	個数	備考

31/31 ラベル部 1/1



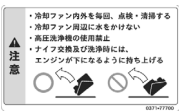
0371-77300 ORECロゴマーク



0371-77200 始動方法ラベル

走行状態 充電

0371-77600 走行充電ラベル



0371-77700 ファン注意ラベル



0339-75400 エンジン注意ラベル



0371-77100 注意警告ラベル

傾斜角 45°~44° 電源 オフ/ON

0371-77500 傾斜電源ラベル



0339-73320 給油タグ 50:1



0371-77800 RCSP530型式ラベル



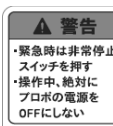
0371-77400 RCSPロゴマーク



0371-78700 ORECロゴマークC25



0371-78200 前後ラベル



0371-78900 プロポ警告ラベル



0371-78600 速度切替ラベル



0371-78500 刈高ラベル



0371-78100 左右ラベル



0371-78400 非常停止ラベル



0371-78300 エンジン始動ラベル

変更箇所

2022年5月20日	発行	
2022年11月2日	改訂01	P8, P9, P12, P18 変更
2023年2月10日	改訂02	P1 変更