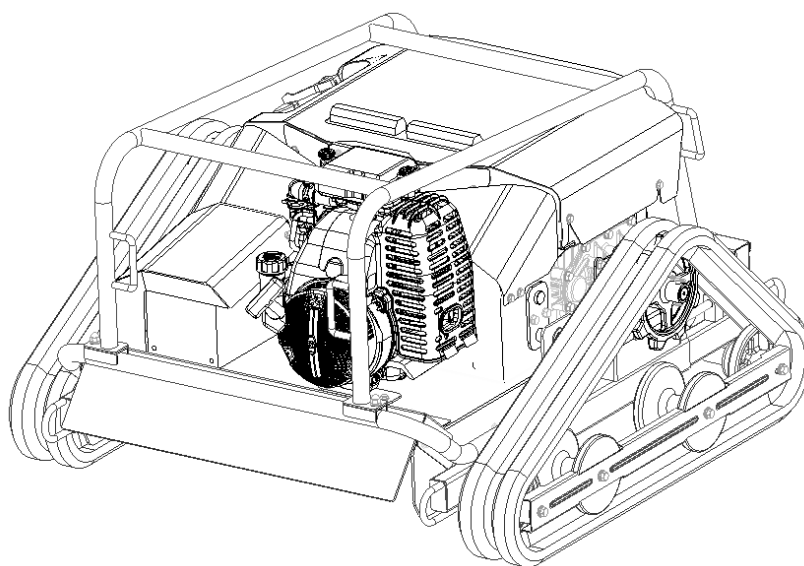


取扱説明書

ラジコン草刈機 スパイダーモア RC

RCSP530



0371-70000



- 取扱説明書本文中に出てくる重要危険部分は、製品を使用する前に注意深くお読みいただき、十分理解してください。
- 本製品ご購入の際には、販売店より安全のための使用方法についての説明をお受けください。
- 取扱説明書はいつでもごらんになれるよう、品質保証書とともに大切に保管してください。
- 安全性維持のため、本紙定期点検表に従い年次点検をお受けください。(有料)
- 本製品の保守には必ずメーカー純正品をご使用ください。

//// OREC

《販売店様へ》

本製品納品の際には納品前点検を行い、お客様から商品受領書をお受け取り後、メーカー控えを専用封筒にてご返送願います。

目 次

項 目	頁
《はじめに》	1
《定義とシンボルマークについて》	1
《本製品の規制について》	1
《重要なお知らせ》	2
《保証・契約書・免責事項》	2
1. ご使用の前に〈必ずお読みください〉	
1.1 作業条件	3
1.2 作業をする前に	3
1.2.1 作業前の注意事項	3
1.2.2 作業前の点検・確認	4
1.2.3 火気厳禁・燃料の給油	5
1.3 作業中は	5
1.3.1 作業中の注意事項	5
1.3.2 操作上の注意事項	6
1.3.3 作業中の点検・停止・清掃	7
1.4 積み降ろし及び運搬時の注意	7
1.5 点検・整備	8
1.6 保管時	9
1.7 警告表示マーク	10
2. 各部の名称とはたらき	
2.1 各部の名称（本機）	11
2.2 各部のはたらき（本機）	12
①電源スイッチ	12
②スロットルレバー	12
③モニターランプ	12
④アフメータ	12
⑤表示ランプ	12
⑥基板ボックス	13
⑦冷却ファン	13
⑧防塵カバー	13
⑨飛散防止フラッパー	13
⑩吊り下げフック	13
⑪バッテリー	13
⑫ブザー	14
2.4 各部の名称（プロポ）	14
2.5 各部のはたらき（プロポ）	15
①電源スイッチ	15
②走行レバー	15
③初心者モードスイッチ	15
④刈高調整ダイヤル	15
⑤傾斜アシストダイヤル	15
⑥エンジン始動・停止スイッチ	15
⑦AMS スイッチ	15
⑧ナイフクラッチスイッチ	16
⑨非常停止スイッチ	16
⑩モニタ	16
⑪アンテナ	16
2.6 方向について	16
3. 作業前の点検	
3.1 運転前の始業点検	17
3.2 燃料の点検・給油	17
3.3 プロポの充電とバッテリー交換	19
4. 運転・作業のしかた	
4.1 始動・停止のしかた	20
4.1.1 始動のしかた	20
4.1.2 停止のしかた	22
4.2 走行のしかた	23
4.2.1 走行のしかた	23
4.3 上手な作業のしかた	24
4.3.1 草刈作業のしかた	25
4.3.2 過負荷防止機能（AMS）	25
4.3.3 傾斜地での草刈作業	26
4.4 トラックへの載せ降ろし及び運搬	27
5. 点検・整備・調整	
5.1 オイルの点検・交換・注油	28
5.1.1 ミッションオイルの排油と給油	28
5.2 エンジン関連の清掃・点検・調整	29
5.2.1 エアクリーナーの清掃	29
5.2.2 燃料系統の点検	30
5.2.3 燃料フィルタ清掃	30
5.2.4 点火プラグの点検・調整	31
5.2.5 冷却系統の点検	31
5.2.6 そのほかの点検	32
5.3 製品本機関連の点検・調整	32
5.3.1 冷却ファンの清掃	32
5.3.2 クローラー張りの調整	33
5.3.3 各部ワイヤ・ベルト調整	34
①ナイフクラッチワイヤ調整	34
5.4 ナイフの点検・交換・取付け	35
5.4.1 ナイフの点検・交換	35
5.4.2 ナイフの取付けかた	36
5.5 洗浄時の注意	37
5.6 ヒューズの点検・交換	37
5.7 長期保管のしかた	37
5.7.1 長期保管の準備	37
5.7.2 次回使用時の注意	38
6. 付表	
6.1 仕様（参考数値）	39
6.2 工具袋・同梱品明細	40
6.3 消耗品明細	40
7. 点検表	
7.1 定期点検表	41
7.2 エンジンの不調とその処理方法	42
7.3 自己診断表	43
7.4 本機のバッテリー保守・点検	44
7.4.1 本機バッテリーの寿命	44
7.4.2 電解液による事故時の処置方法	45

■取扱説明書について




- 本機を使用する前にこの取扱説明書をよくお読みください。
- 本機を貸与または譲渡される場合は、必ず本機と一緒にお渡しください。
- 紛失または破損した時は、直接販売店へご注文ください。

《はじめに》

- ✓ このたびは、本製品をお買い上げ頂きまして誠にありがとうございます。
- ✓ この取扱説明書は本製品を常に最良の状態に保ち、安全な作業をしていただく為に、正しい取扱い方法と簡単なメンテナンス方法について説明しております。
- ✓ ご使用前に必ずこの取扱説明書を良くお読みいただき、安全な運転作業と正しい取扱い方法を十分に理解し、安全で能率的な作業にお役立てください。
- ✓ お読みになった後はいつでも取り出してご覧になれるよう大切に保管し、紛失や破損された場合は販売店から購入する、またはメーカーホームページよりダウンロードを行ってください。

《定義とシンボルマークについて》

本書では、危険度の高さ（または事故の大きさ）に従って、次のような定義とシンボルマークが使用されています。以下のシンボルマークがもつ意味を十分に理解し、その内容に従ってください。

シンボルマーク	定 義
 危険	その警告文に従わなかった場合、死亡または重傷を負うことになるものを示します。
 警告	その警告文に従わなかった場合、死亡または重傷を負う危険性があるものを示します。
 注意	その警告文に従わなかった場合、ケガを負う恐れがあるものを示します。また、遵守または矯正しないと、製品自体に損傷を与えるものも示します。
参 考	操作、保守において知っておくと得な製品の性能、誤りやすい操作に関する事項を示します。

《本製品の規制について》

- 1) 本製品は農業従事者向け専用の機械として開発されておりますので、これ以外の用途（レンタル等で作業者が特定出来ないような使われ方）では使用しないでください。保証の対象外となる場合があります。
- 2) 地を這うように伸びるツタ、ツル等の草については刈取れない場合もあります。
- 3) 本製品は、日本国内でのご使用頂くために、開発・生産されたものです。
海外の法規・規則・ルール・安全基準などに合致しておりませんので、品質や性能の保証、及び修理のご相談等を含むあらゆるサービスのご提供はできかねますので、ご了承願います。
- 4) プロポにある技適マークははがさないでください。技適マークが付いてない無線機を使用すると電波法違反になる場合があります。

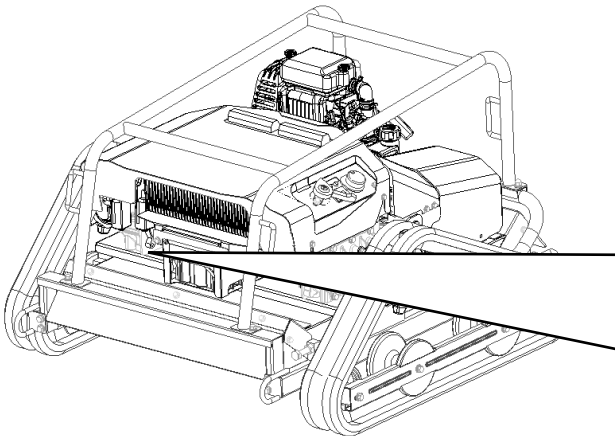
《重要なお知らせ》

- 1) 性能・耐久性向上及びその他仕様変更による部品等の変更で、お手元の製品仕様と本書の内容が、一部一致しない場合がありますので、あらかじめご了承ください。
- 2) 本書の内容の一部、または全部を無断で複写複製（コピー）することは、法律で定められた場合を除き、著作権の侵害となりますので、予めご注意ください。
- 3) 本書では説明部位が具体的に理解できる様、写真・イラストを用いておりますが、説明部位以外は省略されて表示されている場合があります。
- 4) 本書は日本語を母国語としない方へのご使用を対象としておりません。

《保証・契約書・免責事項》

- 1) 本書とは別に本製品には品質保証書が添付されています。必ず品質保証書裏面の保証規約を熟読頂き、内容を理解しておいてください。
- 2) 本製品の保証期間は、新品購入から1ヶ年、または累計50時間使用（請負業務用については6ヶ月間、もしくは累計50時間使用）のうち、どちらか早い時点で到達した方となっています。
- 3) 全ての注意事項を予測する事は不可能です。製品を使用する際には作業側も安全への配慮が必要です。
- 4) 本書を読んでも判らない場合には勝手な操作はせず、必ず製品お買い上げの販売店（以降販売店）までご相談ください。
- 5) 製品を安全に効率よくご使用続けて頂く為には定期的な点検・整備が不可欠です。「定期点検表」及び「年次点検表」に記載の定期的な点検・整備を必ず最低毎年一回は販売店で依頼しましょう。
（有料）これらの点検・整備を行わなかった事及び仕様を超えた使用・改造等本書に従わなかった事に起因する故障・事故に関しては保証の対象外となります。
- 6) この製品の補修用部品の供給年限(期間)は、製造打ち切り後9年と致します。但し、供給年限内であっても、特殊部品につきましては納期等についてご相談させていただく場合もあります。
- 7) ご不明な点及びサービス等関するご質問は、販売店までご相談ください。その際は下記の箇所を参考に『商品型式と製造番号・搭載エンジンの型式名(エンジン本体に刻印または貼付されています。)]を確認し、併せてご連絡ください。

本機「製造番号」貼付け位置



種類 Description	ロータリーモア(ラジコン型)
型式名 Model	○○○○○○○○
製造番号 Serial No	HE○○○○○○○○○○
発売元	○○○○○○○○○○
株式会社オーレック MADE IN JAPAN Orec Co.,LTD. FABRIQUE AU JAPON	

1. ご使用の前に〈安全にお使いいただく為に、必ずお読みください〉

1.1 作業条件



- 1) 本書の内容を理解できない人は使用しないでください。
- 2) 所有者以外の方は使用しないことが原則です。やむを得ず機械を他人に貸すときには、取扱い方法を説明し、本機とエンジン(該当製品)の「取扱説明書」をそれぞれ熟読し、取扱い方法や安全のポイントを十分理解してから作業をするように指導してください。
- 3) 過労、病気、薬物、その他の影響により正常な運転操作が出来ない時には作業しないでください。
- 4) 酒気を帯びた人、妊婦、子ども(中学生以下)、未熟練者にも作業をさせないでください。
- 5) 機械の回転部に巻き込まれたりしないよう、作業衣は長袖の上着に裾を絞った長ズボンを着用し、適切な服装で行ってください。くわエタバコ、巻き(腰)タオルは厳禁です。
- 6) 製品に応じて、滑り止め(スパイク)のついた安全靴(長靴)やヘルメット(帽子)、防護眼鏡、手袋、スネ当て等の適切な装備を使用してください。
- 7) 本製品は道路運送車両法の型式認定を受けておりませんので、公道での走行は絶対にしないでください。道路上の走行による事故及び違反につきましては責任を負いかねます。

1.2 作業をする前に

1.2.1 作業前の注意事項



排気ガスにより一酸化炭素中毒の恐れがあります。屋内など換気が不十分な所では、運転や作業はしないでください。



- 1) 安全作業の障害となるような本機の改造は絶対にしないでください。
(カバーの切断、標準品以外の装着、指定外のベルト・オイルの使用、安全装置の取外し等)
〈これらの改造に起因する事故、及び不具合に関しては、一切の責任を負いかねます。〉
- 2) 周囲に人や動物、車両や設備、建造物等の有形資産がない事を確認してください。また、周囲の安全を確認して、圃場内の障害物、側溝、軟弱な路肩など危険な場所や注意が必要な場所には目印などを設けて近寄らないでください。
- 3) 石やその他の異物は事前に取り除き、除去不能な障害物などがある場合には、注意標識又は作業禁止範囲を示す安全柵などを設けた後で作業を始めてください。また、このような圃場では安全のために通常よりも高刈りで作業を行ってください。ナイフが欠けたり、石等の異物が飛散し危険です。
- 4) 岩や金属など刃の接触により火花が出るような物は事前に取り除いてください。取り除くことができない場合は目立つような目印を設けて近づかないようにしてください。

 **警告**

- 5) 枯草を刈る際は高温となるエンジンや排気管周辺等を 1 時間に 1 回、草屑等を堆積していないか確認し清掃を行ってください。
- 6) 枯草は自然発火や外部からの火気により火災が発生する可能性があります。枯草を刈る際は作業員以外に作業管理者を設け、常に監視した状態で行ってください。
- 7) 乾燥注意報などが発令されている時に草刈を行う際は特に注意をし、場合によっては草刈を行わないようにしてください。
- 8) 転落防止のため、川や崖や段差（路肩）を走行する場合は、路肩崩れや転落の危険性を考慮し、十分に安全な平坦地を走行してください。
- 9) 暗い時、視界が悪いときの使用は危険です。周囲の状況が十分に把握できない時には使用しないでください。

 **注意**

- 1) 雨天時や水たまり等本機が大量の水を浴びるような条件での使用は避けてください。また、プロポは非防水です。濡らさないようにしてください。製品をコントロールできなくなる可能性があります。
- 2) その他気象条件等に留意し、作業実施の判断や装備の選択に十分配慮してください。
- 3) 無線機等の電気製品、高圧線や変電所等大きな電磁場の近くでの作業はさけてください。機器の故障や作業に影響をきたす恐れがあります。
- 4) 本機は専用のプロポのみでしか操作できません。複数台所有する場合は、混合しないように保管してください。万一、プロポを破損した場合には、速やかにご購入の販売店に申出てください。
- 5) プロポは、極端に暑いところ（40°以上、炎天下や高温の車内）や寒いところ（-10°以下）に放置しないでください。変形・故障の原因になります。

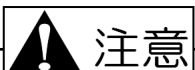
1.2.2 作業前の点検・確認

 **警告**

- 1) 前回の作業終了後に確認された要修理箇所等について、確実に修理が行われている事を作業開始前に必ず確認し、修理が完了するまでは絶対に作業を開始しないでください。
- 2) 安全のためのカバー類はもとより、標準に装備されている安全装置及び関連部品を外したままの運転は非常に危険です。事故防止のため、これらの部品は必ず装着した状態で使用してください。もし異常がある場合は修理を行い、正常な状態を確認してから作業をしてください。
- 3) 作業クラッチ（ナイフクラッチ等）が「切」位置の時、Vベルトが確実に止まっているか点検し、もし少しでも動いている場合にはエンジンを止め、ベルト押え、ワイヤを調整してください。
- 4) ナイフの脱落は危険です。ナイフのセットボルト・ナットをしっかりと締めてください。また、古いものは新しいものに取り換えてください。
- 5) ナイフ交換のための開閉カバーがあるものは、開いたままの使用は危険です。必ず閉めた状態で使用してください。

**警告**

- 6) ブレーキの効き具合を毎回必ず確認しておいてください。ブレーキの調整不良は重大事故を招きます。確認は以下のいずれか、または、複数で行ってください。
- ①電源を入れていない状態にて、大人二人で押しても動かない。
 - ②走行させ、走行レバーを離れた時にきちんと停止する。
 - ③軽トラックの荷台にかけた7尺ブリッジ上で停止して動かない。
- 7) エンジンの冷却風の吸込口、シリンダ付近の草詰まり、特に高温となる排気管周辺や本機に堆積した草屑等は作業前に必ず取り除いてください。エンジンの焼付きや火災の原因となります。また、外側のみならず、エアクリーナ内部、HSTファンカバー（該当製品）など内側に堆積した草屑等の清掃も同時に行ってください。
- 8) プロポは必ず使用前に充電を行い、バッテリー容量を確認してください。

**注意**

- 1) 冷却ファン内外を毎回点検・清掃してください。また冷却ファン周辺に水をかけないでください。* 高圧洗浄機は使用しないでください。
- 2) プロポのアンテナを組付けているか確認してください。
- 3) アンテナの方向は空を向くように曲がっているかを確認してください。本機に向かってアンテナが真っすぐな状態では、電波は弱くなります。

1.2.3 火気厳禁・燃料の給油

**危険**

- 1) **作業中及び給油中に限らず機械の周辺は火気厳禁です。** 引火や火傷の危険があります。くわエタバコ、焚き火等、裸火の使用等は、機械のそばで絶対行わないでください。
- 2) 給油はエンジン停止、電源を切った後、マフラの温度が十分下がってから行ってください。
- 3) 給油は油面上限マークがあるものは、マーク以下(傾斜地使用の場合には更に少なく)にしてください。多く入れ過ぎた時はマーク以下になるまで抜き取ってください。また、こぼれた燃料は必ず拭き取ってください。
- 4) 身体に静電気が帯電した状態では行わないでください。気化したガソリンにより引火の可能性があり、火傷、火災につながる恐れがあります。

1.3 作業中は

1.3.1 作業中の注意事項

**警告**

- 1) 安全のため、余裕を持った運転を心掛け、急発進・急停止・急旋回はしないでください。
- 2) 始動/操作時は本機の前後に自身も含め人が立たないようにしてください。
- 3) 無理な姿勢で作業を行わず、体調に合わせ1～2時間程度で休息を取るようしてください。



- 4) 作業範囲内（半径 15m以内）に人(特に子供)やペットが入り込まないように、草刈り作業中である旨の立て札やガードロープを張るなどし、半径 15m以内に近づけないでください。人やペットが近づいた時には直ちに作業を中断し、エンジン・電源を停止してください。
- 5) 運転中、周囲に燃えやすい物や危険物を置かないでください。また排気マフラは高温となります。本機操作時・作業終了直後等に手をかけると、火傷を負う恐れがあります。
- 6) 斜面での作業は、勾配 45°以下（前進で垂直登り 40°以下）でご使用ください。凹凸のある路面の傾斜地では使用しないでください。作業は山側から操作し、上下方向ではなく横方向（等高線方向）に行うようにしてください。上下方向の作業は、本機が滑り落ちる等の恐れがあります。
- 7) 滑り止めなどの注意を十分行って、それでも滑りやすい場所では作業を行わないでください。
- 8) 本機から離れる際は必ず電源・エンジン停止し、プロポを持って離れてください。
また、プロポの電源を入れたまま、放置しないでください。
- 9) 人や物をのせて運転しないでください。

1.3.2 操作上の注意事項



- 1) 始動時はプロポの各スイッチを初期位置（刈高のボリューム「高」、ナイフクラッチスイッチ「切」、非常停止スイッチ「通常」）にして、プロポの電源を入れてから本機の電源を入れてください。ブザーが停止し初期動作が完了したのちエンジンを始動してください。
- 2) 斜面での旋回等の操作は十分に注意してください。バランスを崩し、転倒してけがをする恐れがあります。
- 3) 斜面では、安全のため、不要な操作は行わないでください。スリップ・転落・滑落等の危険があります。
- 4) バックする時は、人(特に子ども)・動物・障害物がない事を確認して機械との間に挟まれたり、崖や段差からの転落等がない様足場に注意してください。(該当製品)
- 5) 木の周りや壁際などの作業時は、ハウスの支柱や木の枝、鉄線等と本機との間に体や手を挟んだり、枝での打撲・挟まれに十分注意して作業を行ってください。
- 6) 旋回時は特に足元に注意し、作業部(ナイフ・爪など)、走行部(タイヤ・クローラー等)に巻き込まれないようにしてください。
- 7) 刈取方向を切り替える時には、その前後方向の安全性を確認した後に行ってください。
- 8) 作業(ナイフ・ロータリー)クラッチは、人(子ども含む)や動物がいない事を確認し、安全に十分注意した後に操作してください。

1.3.3 作業中の点検・停止・清掃



警告

- 1) 作業中、異物と衝突（噛み込み）した時は直ちに作業（草刈・耕運など）を止め、エンジン・電源を停止してください。そして、必ずナイフ・ナイフステー・爪類（該当製品）及びカバー類の欠けや曲がりの有無を調べ、必要に応じ修正・交換してください。



注意

- 1) 作業中に点検する際は、必ずエンジン・電源を停止し、各部が冷えてから、手を保護するために皮手袋などの丈夫な手袋をして実施ください。
- 2) 本機より離れる時は、必ずエンジン・電源を停止してプロポを持って離れてください。また、安定した平坦地で確実に停車してください。
- 3) エンジンを止める際は、該当する製品については次の事を行ってください。
 - ① ブレーキをかける。② キーを抜く。③ 燃料コックを閉める。
- 4) 運転中の異常な音、匂い、発熱は火災の原因となる恐れがある為、直ちにエンジン・電源を停止し、点検・修理してください。
- 5) その他作業中、異常を感じたら必ずエンジン・電源を停止してから、点検を行ってください。
- 6) 冷却風の吸込口、シリンダ付近の草詰まり、特に高温となる排気管周辺に堆積した草屑等は注意深く取り除いてください。エンジンの焼付きや火災の原因となります。
また、外側のみならず、内側もこまめに清掃してください。また、エアクリーナ内部の清掃、H S Tファンカバー（該当製品）に堆積した草屑の清掃も同時に行ってください。
- 7) 冷却ファン内外を毎回点検・清掃してください。また冷却ファン周辺に水をかけないでください。* 高圧洗浄機は使用しないでください。

1.4 積み降ろし及び運搬時の注意



危険

- 1) 本機を運搬する時は必ずエンジン・電源を停止してください。燃料漏れにより、こぼれた燃料が引火する恐れがあります。
- 2) 必要以上に本機を傾けないでください。燃料が漏れ出す恐れがあります。



- 1) 運搬用の車は製品に応じた車を使用してください。(積載重量、荷台のサイズ、干渉の有無)
- 2) 運搬用の車は平坦で安全な場所を選び、搭載時に動き出さない様にエンジンを止め、サイドブレーキを引き、車輪止めをしてください。
- 3) ナイフ・爪がブリッジと接触しない位置まで高さを調整してください。また、該当する機種は次の事を行ってください。①作業クラッチは「切」位置。②デフロックを「入」位置
- 4) 基準にあった丈夫なブリッジをゆるい勾配（15度以下）で確実にかけ、エンジン回転を上げ、積み込みは「前進」で、降ろす時には「後進」で低速でゆっくり行ってください。
その際、ブリッジ上で走行（主）クラッチを「切」位置にしないでください。また、サイドクラッチ（該当製品）、変速などのレバー操作も行わないでください。
- 5) 本機がブリッジとトラックの荷台との境を越える時には、急に重心の位置が変わりますので、十分に注意してください。
- 6) 運搬時は丈夫なロープ等で確実に固定してください。また、安全運転を心掛けてください。

1.5 点検・整備

◎ 品質及び性能維持のためには定期点検が不可欠です。

始業前点検・月次点検は所有者ご自身で、年次点検は販売店(有料)へご依頼ください。

〈定期点検を怠ったことによる事故・故障については責任を負いかねますのでご注意ください。〉



下記に記載の内容を守らないと火傷や傷害事故、機械故障の原因となります。

- 1) ご使用前後に、日常の点検、整備を行う他、定期的に点検、整備を行って常に製品を安全で快適な状態に保つようにしてください。
- 2) 点検、調整、整備はエンジン・電源を停止し、マフラ部やモータ、その他ミッションケースの過熱部位が完全に冷えてから皮手袋などの丈夫な手袋を着用し、適正な工具を正しく使用して行ってください。
- 3) 点検、調整、整備は地面が平坦で硬く、広くて明るい場所で実施し、常に機体のバランスに留意し、転倒させない様に十分注意してください。
- 4) 本機を吊り上げて点検する場合には、必ず落下防止を行ってください。
- 5) 作業部（ナイフ・爪）や走行部（タイヤ・クローラー）の交換や着脱を行った場合は、指定の場所に確実に装着されているか、しっかりと締め付けているか確認してください。
- 6) 作業部（ナイフ・爪）や走行部（タイヤ・クローラー）を新品に交換する際には安全のため取付けボルト類も一緒にメーカー純正品の新品と交換してください。
- 7) ベルトやナイフ部の安全カバー、及び飛散防止用のカバーの破損は危険です。作業中に異常を感じた箇所はそのままにせず、必ず作業を中断して点検、また作業終了後に再度点検し、必要な修理をしてください。
- 8) 取外したカバー類は、必ず元の位置に正しく取り付けてください。
- 9) 指定外のアタッチメント取付けや、改造は絶対にしないでください。
- 10) 燃料パイプは古くなると、燃料漏れの原因となり危険です。3年毎、または傷んだ時には締め付けバンドとともに新品と交換してください。



下記に記載の内容を守らないと機械故障の原因となります。

- 1) 本機を洗車する場合は、冷却ファン周辺、エンジン部（電装部、エアクリーナ付近、燃料キャップなど）及び警告ラベル貼付け箇所に水をかけないでください。
高圧洗浄機は使用しないでください。
- 2) クラッチ類、スロットル、ギアチェンジ等の点検、調整は十分に行ってください。
- 3) シートをかける場合には火傷や火災を防ぐため、エンジンの停止後「約 5 分以上」待って、マフラーやエンジン本体の冷却状態を十分確認した上で行ってください。

1.6 保管時



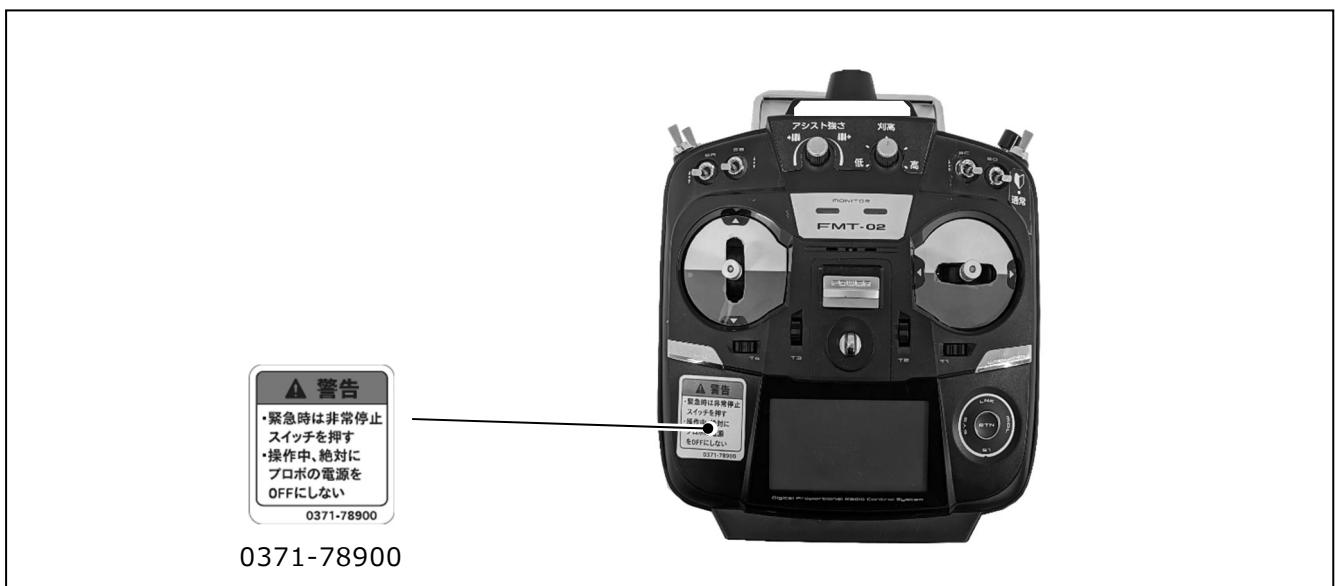
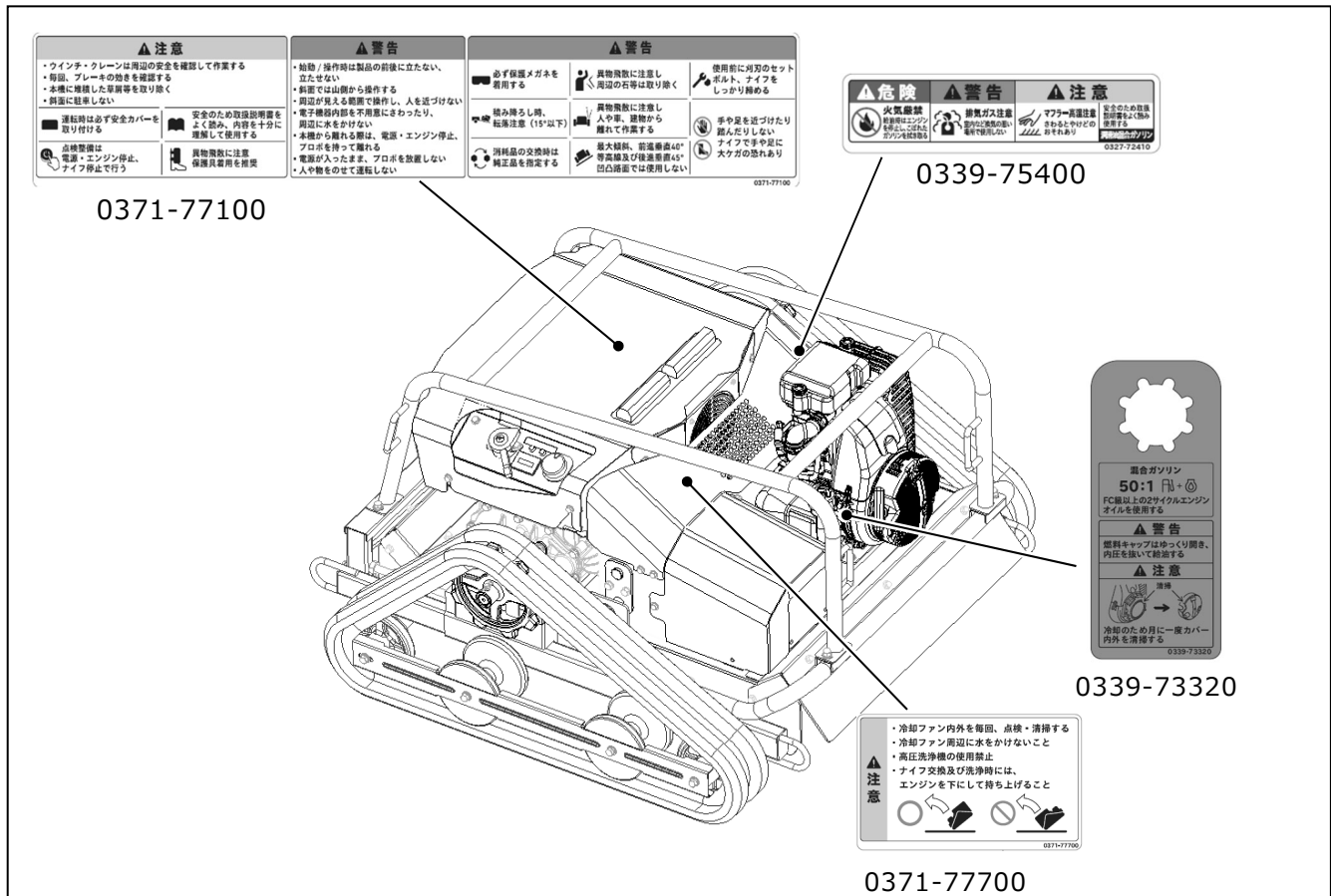
- 1) 安全のため、燃料コックは必ず閉めてください。（該当機種）
- 2) 本機を長期保管する場合は屋内で保管ください。（5.7 長期保管のしかた 参照）
- 3) 本体や作業部に付いたごみや付着物・異物は取り除いてください。

1.7 警告表示マーク



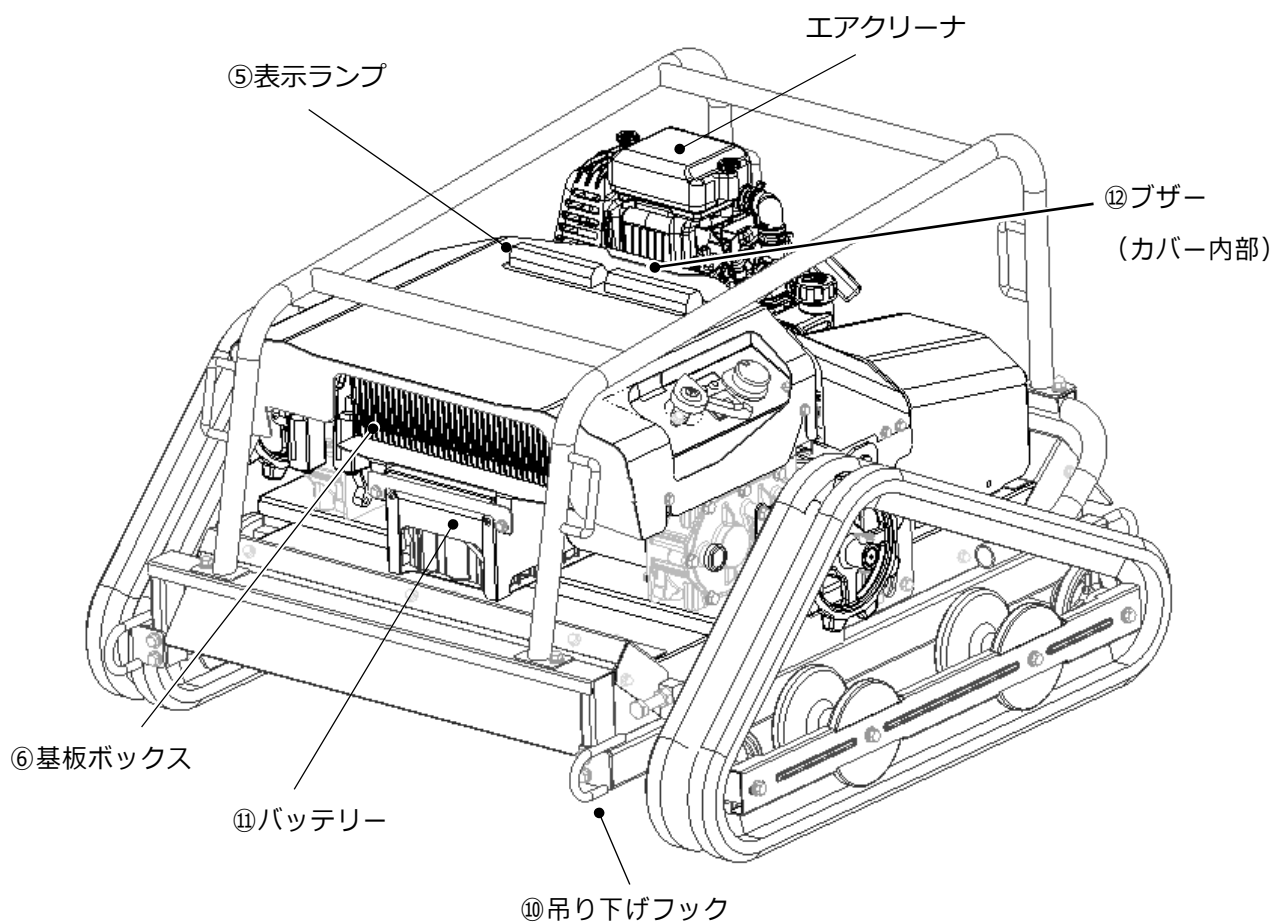
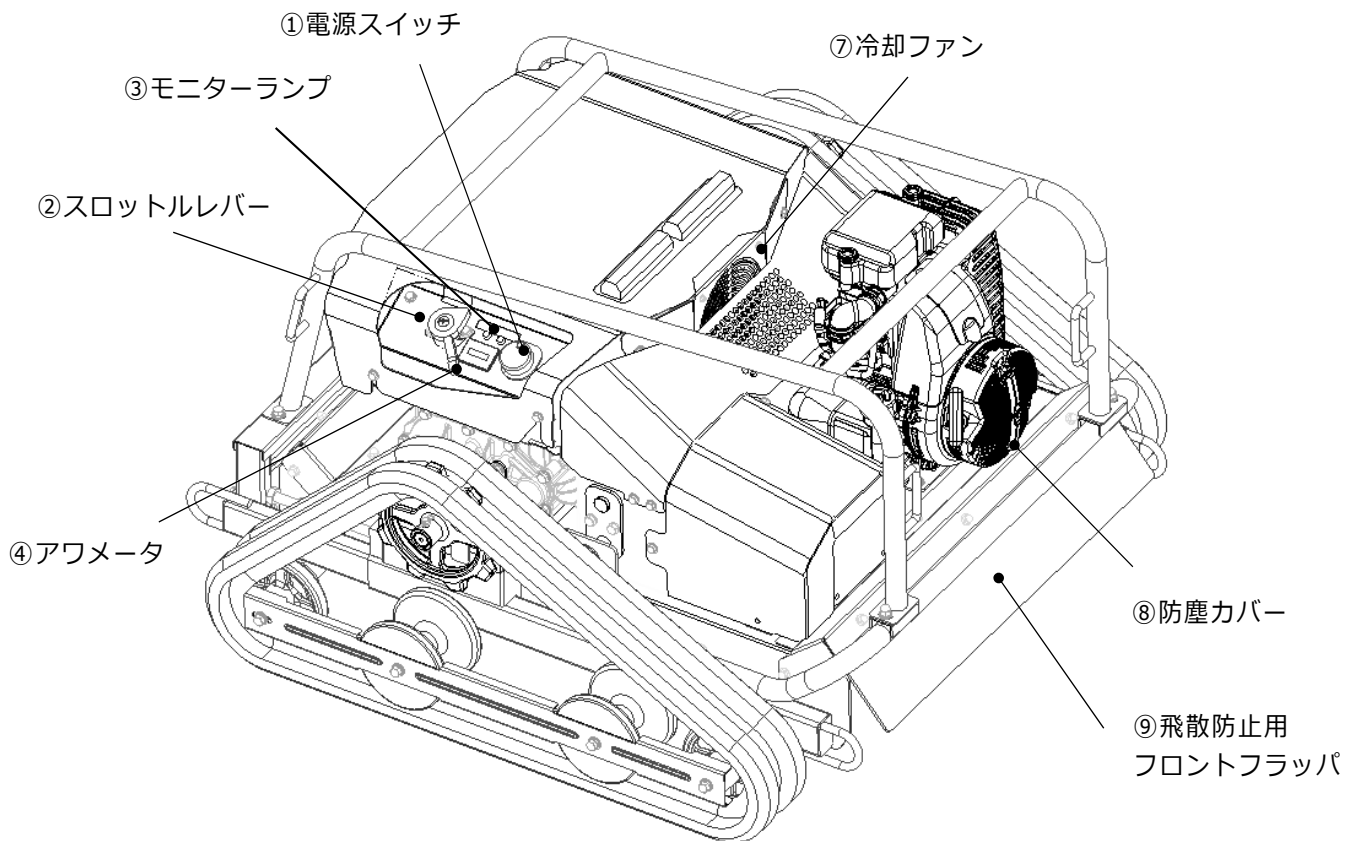
- 警告表示マークは本項目内における重要危険事項の中からとくに重要なものとして厳選され、本体に貼付されています。ご使用前に必ずお読み頂き、十分理解して必ず守ってください。
- ※警告表示マークが見えにくくなった場合には、必ず同じものを販売店で購入、貼り換える等して常にはっきり識別できるようにしてください。〈6.3 消耗品明細 参照〉

警告表示マーク貼付箇所



2. 各部の名称とはたらき

2.1 各部の名称（本機）



2.2 各部のはたらき（本機）

① 電源スイッチ

本機の主電源です。プロポの電源を入れた後に入れます。作業をしないときは常に切ってください。
また、非常時はこの電源スイッチを切ることで走行及びエンジンが停止します。

② スロットルレバー

エンジン回転数の増減を調整します。フルスロットルで使用してください。



注意

安全の為、エンジン始動時は必ずナイフクラッチを「OFF」位置にしてください。
エンジンはフルスロットルで使用しないとバッテリーが十分充電されません。

③ モニターランプ

充電ランプ

本体バッテリーの充電状態を示します。

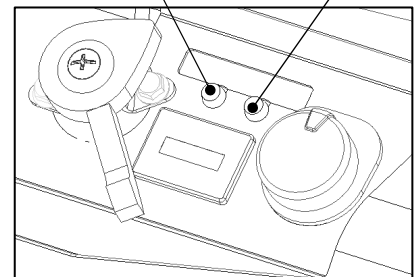
バッテリーの電圧が十分充電されているとき	消灯
充電が必要な状態	点灯
ただちに充電が必要な状態	点滅

走行状態ランプ

走行の状態を示します。

走行システムエラー時	一定回数点滅します
------------	-----------

走行状態ランプ 充電ランプ



参考；

走行状態ランプが点滅している場合は、過酷な状況での使用によるオーバーヒートの可能性があります。オーバーヒートしている場合は、エンジンを停止・走行停止させ、冷却ファンで冷えるのを待ってください。

④ アワメータ

およその使用時間を計測、表示しています。メンテナンス時期の目安としてください。

⑤ 表示ランプ

本体の状態を表示します。

赤色ランプ

電源が入っている状態	点灯
ナイフクラッチ「ON」	ゆっくり点滅
ナイフクラッチの動作時「ON」「OFF」切り替え時 刈高さの変更時 セル始動時 非常停止時	速い点滅

オレンジ色ランプ

本機の傾斜 0°～39°	点灯
本機の傾斜 39°～44°	ゆっくり点滅
本機の傾斜 45°～	速い点滅
非常停止時	速い点滅

* 本機の傾斜は、およその目安となります。

⑥ 基板ボックス

制御基板や受信機などの電装部品が入っています。

**注意**

絶対に開けないでください。基板ボックスの分解された場合は、保証・修理ができなくなります。
また、周辺に水をかけないようにしてください。誤動作や故障の原因になります。

⑦ 冷却ファン

基板ボックスを冷却する為のファンです。

作業前にゴミのつまりなどを確認してください。刈草など詰まっている場合は清掃してください。

**注意**

周辺に水をかけないようにしてください。誤動作や故障の原因になります。

⑧ 防塵カバー

大きな草屑などの進入を防ぎます。防塵カバー内外に草屑などが詰まらない様に常に清掃を行ってください。

⑨ 飛散防止フラッパー

石等異物の飛散を最小限に抑えます。作業中は非常に危険ですので必ず装着してください。

⑩ 吊り下げフック

本体を吊り上げる時に使用します。周辺の安全を確認して行ってください。

⑪ バッテリー

本機用のバッテリーです。

エンジン始動せずに走行可能ですが、エンジン未起動時では短時間でバッテリー切れを起こす恐れがあるため、通常はエンジンを始動させて使用してください。

不要バッテリーの廃棄については、それぞれの自治体の取決めに従ってください。

又はお買い上げの販売店にご相談ください。

* バッテリーのリサイクルにご協力ください。

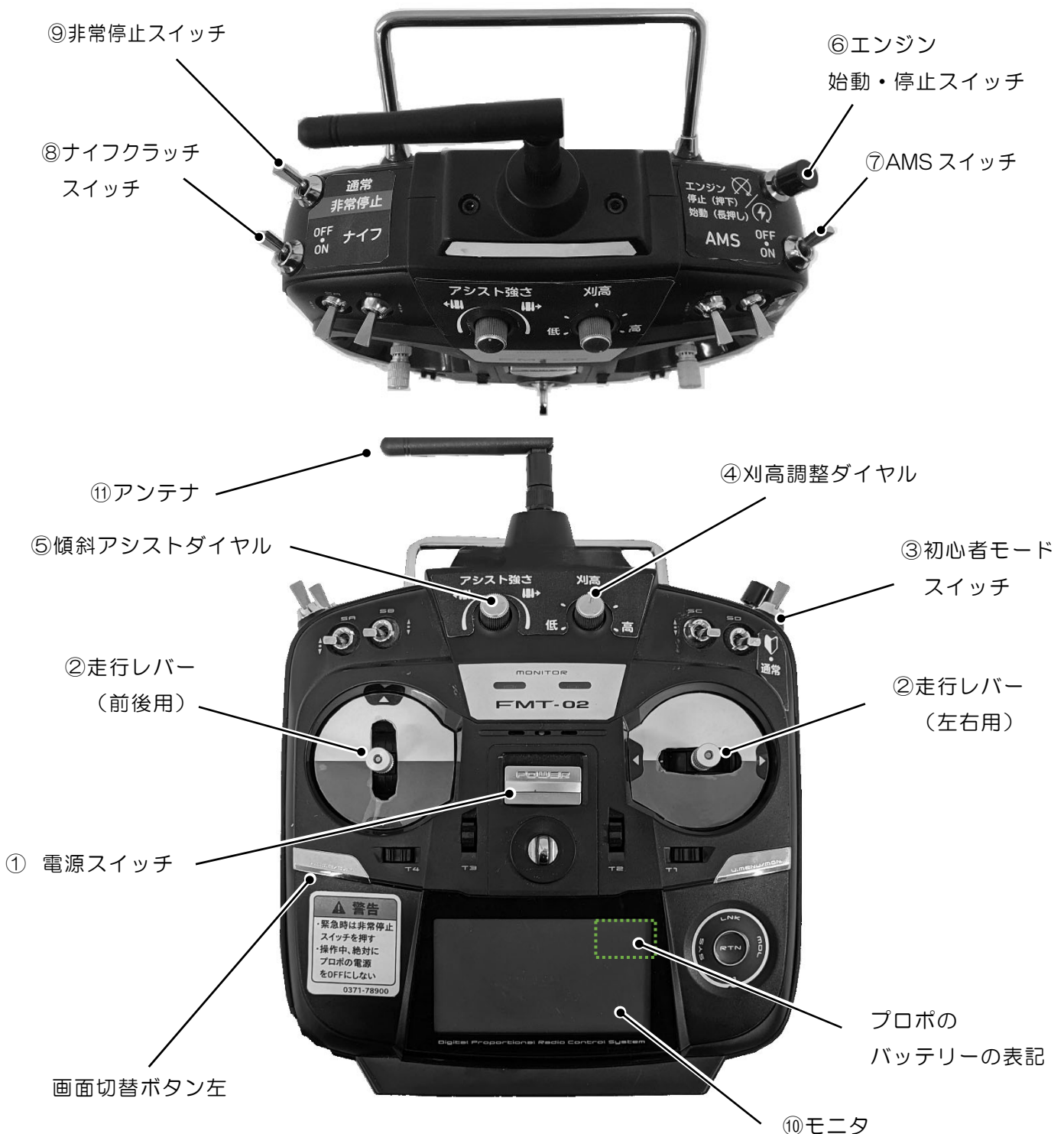
⑫ ブザー

異常時や起動を音で知らせます。鳴り続けているときは異常状態です。

連続音 (ピーー)	非常停止時（プロポと通信が切れる、非常停止スイッチを入れた、横転した） 本体の起動時
分けて鳴る (ピーピー)	本機の傾斜が 45°以上 非常走行モード（本機の電源を入れて 10 秒以上後、プロポの電源を入れる）

* 非常走行モードでは、走行のみ行え、セル始動できません（本機不具合時に移動させるときに使用）

2.3 各部の名称（プロポ）



2.2 各部のはたらき（プロポ）

① 電源スイッチ

プロポの電源です。本機の主電源より先に入れます。作業をしないときは常に切ってください。

② 走行レバー

左側が前後用、右側が左右用

走行モータの操作がおこなえます。

倒す量で速度調整ができます。レバーをはなすとニュートラルに戻ります。

左右用のレバーのみの操作をするとその場で旋回します。

③ 初心者モードスイッチ

初心者マークにすると車速の上限が約 25%カットされます。

操作に慣れていないときに使用します。

④ 刈高調整ダイヤル

刈高さの調整を行います。調整は 5 段で、メモリを振っている箇所にダイヤルを動かしてください。

起動時は、最高の位置にしてください（ダイヤルを一番右にしてください）。

⑤ 傾斜アシストダイヤル

傾斜地で直進させるようアシストすることができます。 * 傾斜地でのみ作動します。

右側に回せば、右側へ進むようアシストします。回す量によりアシスト量を調整できます。

⑥ エンジン始動・停止スイッチ

エンジンの「始動」・「停止」の操作を行ないます。

5 秒以上を押しているるとエンジンをセルスタートさせます。また、始動後、押せばエンジンを停止させます。

* 始動スイッチでエンジン始動しない場合はリコイルでも始動させることができます。

⑦ AMS スイッチ

草刈作業で過負荷時にエンジンが停止しないようにします。

草刈作業時にエンジンに過負荷がかかるとエンジンがストップしないように、その場で走行を停止して、自動的にナイフを切ります。エンジン回転が上がれば再びナイフクラッチが入りカバー内の草などを吐き出します。このとき、エンジン回転が上がらない場合は同様の動作を繰り返します。

⑧ ナイフクラッチスイッチ

エンジンからナイフへの動力を断続させます。起動時は「切」の位置にしていないと初期起動が完了しません。

⑨ 非常停止スイッチ

本機を非常停止させます。緊急時にはこちらのスイッチを押してください。

* 押すと非常停止になり、本体の電源を切ってから再始動してください。

* 一度本体の電源を切らないと再始動できません。

⑩ モニタ

本機の状態や各種状態を確認できます。

右上：プロポのバッテリー残量を表示

画面切り替えボタンを押すと起動時には本体のバッテリー残量を表示します。

参考；

プロポのバッテリー残量が 5.6V 以下になるとアラームがなります。5.6V 以下になりましたら作業を中断して、安全な場所に移動させ、バッテリー交換又は充電をしてください。

⑪ アンテナ

本機との通信を行います。

アンテナは、先端は電波が弱く、横方向が強いので

90°曲げた状態で横方向を本機に向けて使用してください。



注意

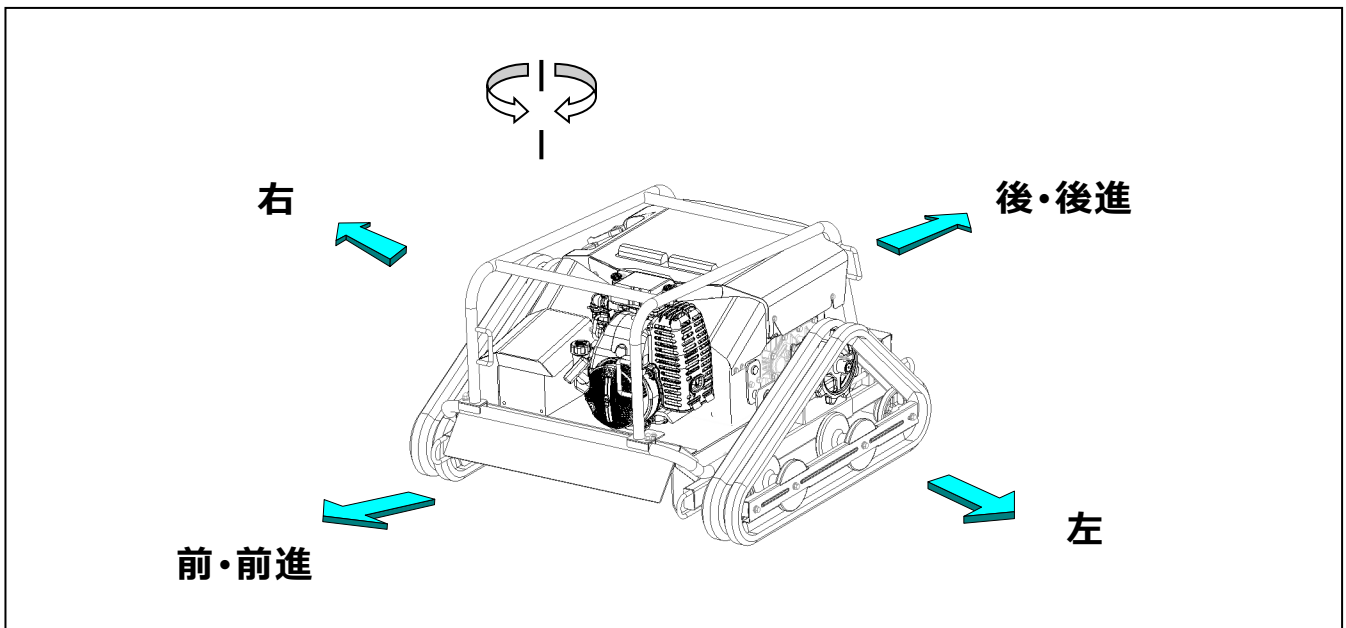
アンテナ部を手で握ったり、金属などの導電性のあるものを取り付けしないでください。

本機との通信を失い、操作できなくなることがあります。

2.3 方向について

本機の前後左右は、下図のように作業員から見た方向で表します。

本文中の、「前進」・「後進」についても、作業員から見た方向で表します。



3. 作業前の点検

3.1 運転前の始業点検

安全で快適な作業を行うために「**定期点検表**」に従って始業点検をおこない、前日の作業で確認された異常箇所は必ず整備をした後に作業を始めてください。

※不明な点や異常な点があれば、必ずお買い上げいただいた販売店にご相談ください。

始業前点検表（定期点検表からの要約）		
	項目	点検内容
エンジン	エアクリーナー	「汚れ」を確認、清掃（5.2.1 参照）
	エンジン本体	「緩み」「亀裂」の確認
	マフラ周り	「ごみ等の詰まり」の確認、清掃
	燃料チューブ、燃料フィルタ	「燃料漏れ」「劣化」「変形」「目詰まり」の確認、清掃
本機	ナイフ（爪）	〈5.点検・整備 参照〉
	ブレーキ(該当製品)	「1」 ボルトナットのゆるみ、脱落
	タイヤ(クローラー)	「2」 変形、磨耗、干渉
	レバー類	「3」 スムーズに動くか、固着
	カバー類	「4」 ごみ、草、わら等の異物を取り除く
	HST オイル(該当製品)	「オイル量、汚れ」を確認

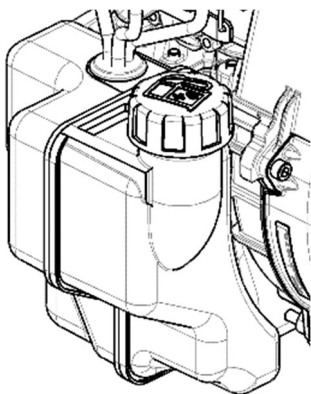


- 1)点検、給油、調整、整備は必ず電源・エンジンを停止してから行ってください。
- 2)エンジンを始動し、主クラッチレバー等の動作確認を実施する場合は、各レバー位置と周囲の安全を確認してから行ってください。
- 3)本機に貼られている警告表示マークも良く読んでください。

参考；

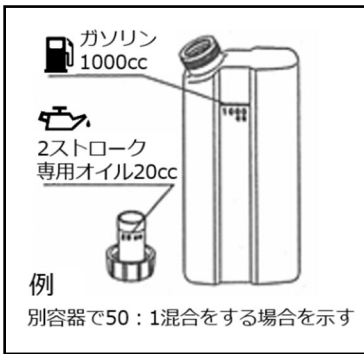
本機にはミッション内圧を逃がすためのエアブリーザーが装着されており、内圧に混じり霧化したオイルがエアブリーザー周辺に付着することがありますが異常ではありません。

3.2 燃料の点検・給油



■ 燃料の点検と補給

- ①燃料を確認してください。（燃料混合容器は同梱していません。）
燃料はレギュラーガソリンと2ストローク専用オイルを混合した物を使用してください。**混合比は50：1**です。
- ②使用するオイルは必ず**JASO分類FC級以上**の2ストローク専用オイルを混合してください。



参考；

2ストローク専用オイルには、この他にも下記の種類があります。

使用不可

grade/性能	潤滑性	清浄性	排気煙性	排気系閉塞性
F B	◎	△	△	△
F C	◎	○	◎	◎
F D	◎	◎	◎	◎

◎:非常に優れる ○:優れる △:普通 ×:劣る

F B：潤滑性能はよいが、その他は最低限の性能のエンジンオイル（本機では使用不可）

F C：上記の全ての性能が優れているエンジンオイル。

F D：F C級よりもエンジン高温時の清浄性が優れているエンジンオイル

危険

1) **作業中及び給油中に限らず機械の周辺は火気厳禁です。**

引火や火傷の危険があります。くわえタバコ、焚き火等、裸火の使用等は、機械のそばで絶対に行わないでください。

2) 給油はエンジン停止後、マフラの温度が十分下がってから行ってください。

3) 給油は油面上限マークあるものは、マーク以下(傾斜地使用の場合には更に少なく)にしてください。燃料は給油口の口元まで入れないように給油してください。口元までは入りません。多く入れ過ぎた時はマーク以下になるまで抜き取ってください。また、こぼれた燃料は必ず拭き取ってください。

4) 身体に静電気が帯電した状態では行わないでください。気化したガソリンにより引火の可能性があり、火傷、火災につながる恐れがあります。

警告

平坦な安定した、換気の良い場所で行ってください。

注意

1) 燃料を補給する場合は、ほこり・草・雨・雪などの異物が燃料タンク内に入らないようにしてください。エンジン不調の原因になる恐れがあります。

2) ガソリンのみ及び規定より薄い混合比での運転はエンジンが焼付を起こします。逆に濃いとエンジン回転の不調を招きます。必ず指定の混合比を順守してください。

3) 燃料は自然劣化します。一ヶ月以上使用しない場合は新しい燃料と入れ替えてください。またポリタンクに保管した燃料も使用しないでください。不調の原因となることがあります。

4) エンジンの設定回転をむやみに調整しないでください。

5) 燃料が少なくなったら早めに燃料を補給してください。次の始動が容易になります。

6) 燃料補給後は燃料タンクキャップを確実に締め付けてください。

3.3 プロポの充電とバッテリー交換



■ プロポの充電

- ①プロポの電源を切ってください。
- ②充電器のプラグをプロポの充電コネクタに接続してください。



- ③充電器を家庭用電源 AC100V に接続してください。
- ④充電器の右の赤ランプが点灯したら充電開始です。
- ⑤所定の充電時間（15 時間）充電後、コンセントから充電器を抜いてください。自動で充電は終了しません。

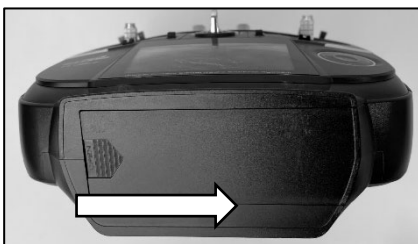
参考；

ラジコン草刈機で作業前に必ずプロポの充電を行ってください。

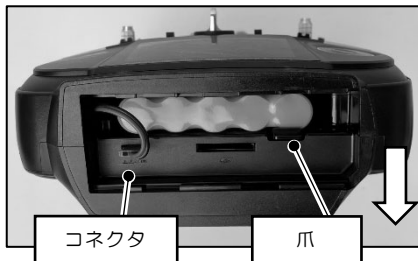
充電が不十分な状態で操作を行うと作業中にプロポ送信機の電源が入らなくなり、圃場で本機が停止する恐れがあります。

プロポのバッテリー電圧が 5.6V まで低下すると、アラーム音が鳴ります。その場合、作業を中断して本機を安全な場所に移動させて、プロポの充電、またはプロポのバッテリーを交換してください。

■ プロポのバッテリー交換



- ①プロポ送信機の電源を切って、底面のフタをはずしてください。



- ②コネクタを抜いて、ロックしている爪を押してバッテリーを取り出し交換してください。
- ③コネクタを差し込み、底面のフタを閉じてください。

プロポのバッテリーは消耗品です。使用時間が著しく短くなった場合は交換してください。

プロポのバッテリーは必ず純正品を使用してください。

不要になったバッテリーは、一般のゴミと一緒に捨てず、それぞれの自治体の取決めに従ってください。又は、お買い上げの販売店にご相談ください。

4. 運転・作業のしかた



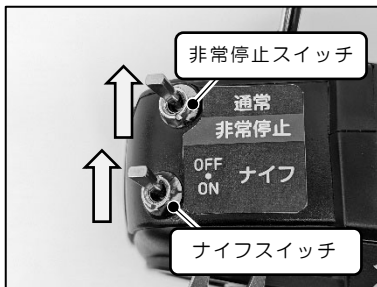
警告

※「1. 使用上の注意」を運転する前に、必ずお読みください。

特に、「1.1 作業条件」「1.2 作業をする前に」「1.3 作業中は」をよく読み、理解したうえで運転・作業を行ってください。

4.1 始動・停止のしかた

4.1.1 始動のしかた

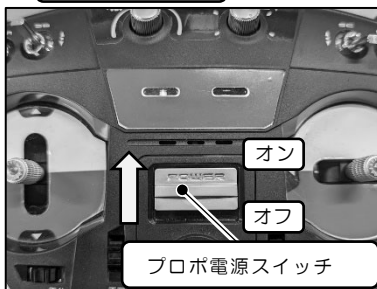


①プロポの各種スイッチを初期位置にしてください。
(非常停止スイッチを「通常」位置)

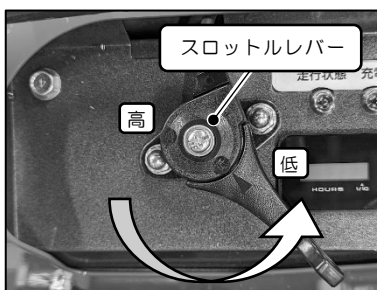
(ナイフクラッチスイッチを「OFF」位置)



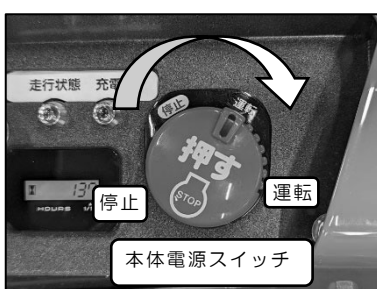
(刈高調整ダイヤルを「高」位置)



②プロポの電源を「オン」位置にしてください。



③スロットルレバーを「低」位置にしてください。



④本体の電源を右に回して「運転」位置にしてください。

ブザーが鳴りますが、初期起動が正常に完了すると鳴りやみます。



プライミングポンプ

- ⑤エンジンのプライミングポンプを指で最後まで繰り返し押ししてください。(初回10回以上)

プライミングポンプの操作で燃料を汲み上げ、始動を容易にします。

参考；

プライミング操作は十分に行ってください。プライミング操作によりオーバーフローした燃料は、燃料タンクに戻る構造になっていますので、吸い込み過ぎにはなりません。

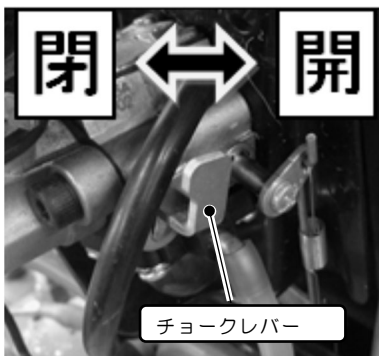


エンジン始動・停止スイッチ

- ⑥プロポのエンジン始動・停止スイッチを5秒長押ししてください。

参考；

バッテリーが弱く、セルフスタータモーターでエンジンが始動しない場合はリコイルスタータでも始動が可能です。

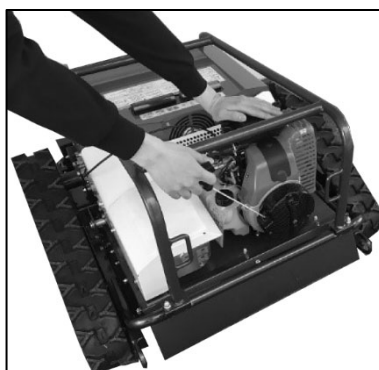


チョークレバー

- ①チョークレバーを操作し、チョークを「閉」位置にしてください。

参考；

燃料が残っていて且つエンジンが暖まっている時には、チョークレバーの操作は必要ありません。



- ②エアクリーナカバーを軽く片手で押え(マフラ等高温部は押えないでください。火傷の恐れがあります)、本機が動かないようにして圧縮を感じる位置からスタータノブを勢いよく引いてください。爆発音がしてすぐに停止した後は、チョークレバーを「開」位置にして、再びスタータノブを勢いよく引いてください。



注意

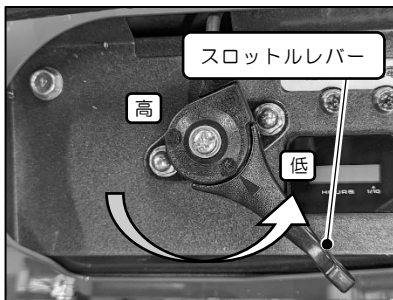
リコイルスタータを使用する場合は引っ張る方向に人がいないか、突起物・障害物がないことを確かめてから始動してください。傷害事故のおそれがあります。

- ③エンジンの調子を見ながら約3分間暖機運転を行ってください。

⚠ 注意

- 1) スタートロープはいっばいに引ききらないでください。
- 2) 引いたスタータノブは手を離さずに静かに元に戻してください。
- 3) 新品で製品を購入後、最初の一週間(3~4時間)は、慣らし運転期間として、過負荷をかけない様に控えめな運転を心がけてください。
- 4) チョークレバーを「閉」のまま使用すると、エンジン各部に悪影響を与え、エンジンの寿命を短くしますのでご注意ください。
- 5) 回転が安定しない、アイドルリングが安定しない場合は販売店へご相談ください。

4.1.2 停止のしかた



- ① スロットルレバーを「低」位置にしてください。



- ② プロポのエンジン始動・停止スイッチを押して、エンジンを停止させてください。



- ③ 本体の電源を押して「停止」位置にして本機の電源を切ってください。



- ④ プロポの電源を「オフ」位置にしてプロポの電源を切ってください。



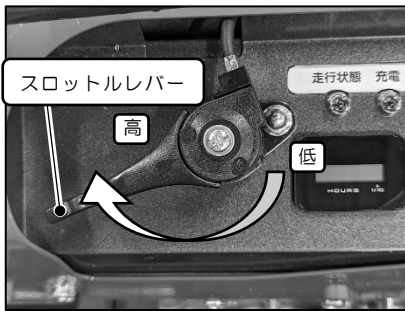
- ⑤ 緊急時に停止させる場合は、非常停止スイッチにて停止させてください。又は本体の電源を「停止(切)」位置にしてください。

参考；

非常停止スイッチを押して停止した後は、本体の電源を「停止」にして再度始動してください。そのままでは再始動できません。

4.2 走行のしかた

4.2.1 走行のしかた



①始動操作を行い、エンジンを始動させてください。

〈4.1.1 始動のしかたを参照〉

②スロットルレバーを上げてエンジン回転を上げてください。



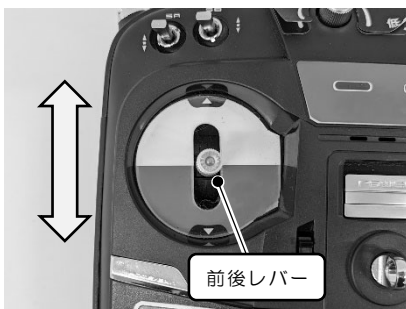
注意

フルスロットルにて使用しないと充電が十分できなくなり、バッテリーの寿命が短くなります。

参考；

エンジンを始動させていない状態でもバッテリー残量で走行することが可能です。

走行可能時間は短いので、作業途中に燃料が切れて圃場から移動するときなどに限定して使用し、通常はエンジンを始動させて、フルスロットルにして使用してください。



③前・後進する場合はプロポの走行レバー（前後用）を操作して、走行させてください。

レバーを倒す量に合わせて速度が変わります。



参考；

初心者モードスイッチをオンにすると、通常時から最大車速が25%落ちます。

操作になれていないときに使用してください。



④左右に動かす場合は

両方の走行レバーを同時に操作してください。

⑤ その場で旋回する場合は走行レバー（左右用）のみ操作してください。



警告

製品の周辺、特に前後に人や物がないことを確認してください。製品が走行すると大変危険です。

 **注意**

移動の際にはナイフスイッチは「OFF(切)」位置にしてください。高速で回転するナイフに巻き込まれたり、異物を飛散させたりして危険です。

4.3 上手な作業のしかた

 **警告**

- 1)安全のため、標準で装着されているカバー・フラップ類は必ず装着したまま作業を行ってください。取り外したままの作業は大変危険です。石等異物が刈取部全周にわたり飛散し、作業者をはじめ周囲に被害を及ぼす危険があります。
- 2)圃場内の障害物、側溝、軟弱な路肩のあるところ、地面の凸凹等危険な場所には目印を立てて誤って接近しないように注意してください。
- 3)ナイフにからみ付いた草や針金その他の異物を取り除く際には、必ず電源・エンジンを停止してから行ってください。
- 4)作業範囲内に人(特に子供)が入り込まないように、草刈り作業中である旨の立て札やガードロープを張るなどし、半径15m以内にこれらのものを近づけないでください。
- 5)本機装着のカバー類は、刈取部からの異物の飛散を最小限に抑える様設計されていますが、これを完全に防止するものではありません。作業前の圃場内異物(切株、石、針金、空缶、捧切れ)等の除去は、作業者の責任で確実に実施してください。
- 6)使用可能な圃場は平坦地及び45°(等高線)までの傾斜地です。いずれも凸凹の少ない整地された圃場で使用し、それ以外では使用しないでください。思わぬ事故の原因となります。圃場条件によっては45°(等高線)以下でも横転することがありますので、十分注意して無理のない作業をしてください。(前進の垂直登りは40°、等高線、後進の垂直登りは45°まで)
- 7)作業者は本機の周辺が見える範囲で操作し人を近づけないでください。また、20m以上離れないでください。
- 8)作業者は必ず本機の上(山)側の平坦地にて操作してください。下(谷)側での操作は危険を伴います。また、下(谷)側に人や物がいないことを確認してください。
- 9)急傾斜地ほど作業側への異物の飛散度合が大きくなります。特にご注意ください。
- 10)燃料給油口が常に山側へ向くような使い方をしてください。燃料が漏れ出し危険です。

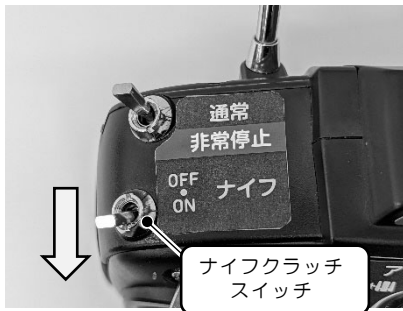
 **注意**

- 1)作業衣は、長袖の上着に裾を絞った長ズボンを着用し、スパイク靴や帽子またはヘルメット、すね当て、防護メガネ(製品付属)等を常に着用してください。
- 2)石等異物の多い圃場での作業については、これらの飛散による被害を防止するため高刈りをする等して、安全には十分注意してください。
- 3)刈取部全周にわたり、石等の異物が飛散する恐れがあります。人や車、建物から離れて十分ご注意の上作業してください。
- 4)本機運転中のエンジンマフラは高温になり、誤って触ったりすると火傷の危険があります。運転中及び運転停止後約10分の間マフラには絶対に触らないでください。

参考；

初めて本機を使用するときは石等の異物のない平坦地で操作方法等を十分に習得してください。刈取り跡が少し重複するようにして往復すると刈残しが無く、きれいに仕上がります。傾斜地での草刈は、平坦地で十分に練習した後に行ってください。

4.3.1 草刈作業のしかた



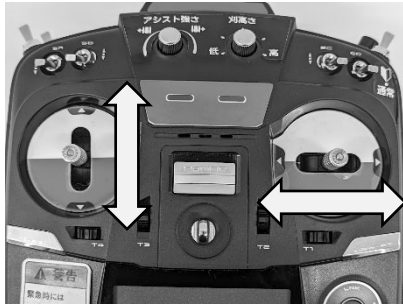
①始動操作を行い、エンジンを始動させてください。

〈4.1.1 始動のしかた参照〉

②エンジンをフルスロットルにしてください。

〈4.2.1 走行のしかた②参照〉

③ナイフクラッチスイッチを「ON」位置にしてください。



④走行レバー（前後用・左右用）を操作して走行させてください。

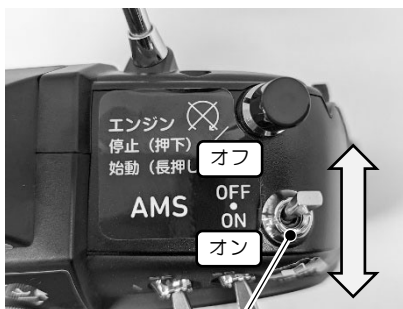
⑤作業を終了する場合には、まず走行レバーを離して、本機を停止させてください。



⑥ ナイフクラッチスイッチを「OFF」位置にしてください。

〈4.1.2 停止のしかた〉を参照し、エンジン・本機を停止してください。

4.3.2 過負荷防止機能（AMS）



AMS スイッチ

草刈作業でナイフに草などが絡まり、過負荷がかかるとエンジンが停止します。遠隔作業時は過負荷を認識しづらいので AMS 機能を利用してください。

AMS 機能が ON の状態で、本機がエンジンの過負荷を認識すると自動的にその場で停止して、ナイフクラッチを切ります。

再び、エンジン回転が上がると自動的にナイフクラッチが入りカバー内の草などを吐き出して、作業を再開できます。

何度も AMS 機能が作動する場合は、車速を遅く操作するか刈高さを高くして負荷のかからないようにして作業をおこなってください。

回転が上がらない場合は、草などの絡まりを除去するなど負荷を取り除けてください。

（その際は必ず、エンジンを停止させてください。）



注意

無理に作業を行うと本機やエンジンの故障の原因となります。

4.3.3 傾斜地での草刈作業



- 1) 45°（等高線）を超える傾斜地では使用しないでください。本機転倒の危険があります。
* 圃場条件が悪い所では 45°以下で使用してください。（前進の垂直登りは最大 40°以下）
- 2) 作業者は必ず本機の上(山)側に立ち、下(谷)側へは立たないでください。思いもかけず回転するナイフに巻き込まれる危険があります。
- 3) 燃料給油口が常に上(山)側を向くような刈方をしてください。燃料給油口が下(谷)側に向くような使い方では燃料が漏れ出すことがあり危険です。
- 4) 作業中に異常を感じたら、先ず走行レバーから手を離し、本機を停止させてください。傾斜地で停止しても、ブレーキが作動するので、本機が下(谷)側へ滑り出す事はありません。

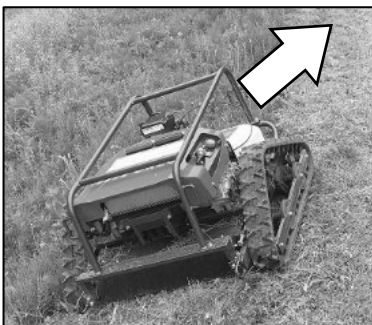


- ① 作業者は必ず本機の上(山)側に平坦地へ立ち、本機のみを傾斜地へ入れて作業をしてください。
- ② 下(谷)側へ落ちていくので、走行レバー（左右用）を用いて上(山)側に向かうように操作してください。
(図では右へ倒してください)



参考；

斜面での操作はアシスト機能を用いると簡単になります。
圃場の条件に合わせて上(山)側に向かうようにダイヤルを操作してください。回す量によりアシスト量を調整できます。
下図のように本機右側へ斜面を上がる場合はダイヤルを右に回してください。



- 1) 運転中はナイフカバー内側一杯までナイフが来ますので、絶対に草等を足等でナイフカバー内に入れないでください。大けがの原因になります。
- 2) エンジン防塵カバー周辺部に堆積した草屑等は常に清掃してください。エンジン冷却不足によりエンジン焼付きまたは火災の原因となり危険です。
(※清掃する際は必ず電源・エンジンを停止させてください。)

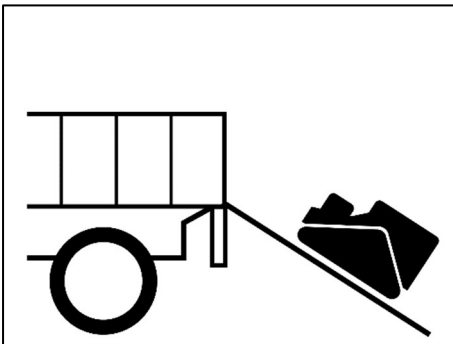
4.4 トラックへの載せ降ろし及び運搬

危険

- 1) 本機を運搬する時は必ず電源・エンジンを停止してください。燃料漏れなどによりこぼれた燃料が引火する恐れがあります。
- 2) また、必要以上に本機を傾けないでください。燃料が漏れ出す恐れがあります。

警告

- 1) 運搬用の車は製品に応じた車を使用してください。(積載重量、荷台のサイズ、干渉の有無)
- 2) 運搬用の車は平坦で安全な場所を選び、搭載時に動き出さない様にエンジンを止め、サイドブレーキを引き、車輪止めをしてください。
- 3) トラックへの載せ降ろしの際には、刈高さを一番高い位置にし、ナイフがブリッジと接触しないよう注意してください。
- 4) 基準にあった丈夫なブリッジをゆるい勾配（15度以下）で確実にかけ、積み込み、降ろす時は低速でゆっくり行ってください。
〈その際、方向を変える操作は危険ですので、行わないでください。〉
- 5) 本機がブリッジとトラックの荷台との境を越える時には、急に重心の位置が変わりますので、十分に注意してください。
- 6) 運搬時は丈夫なロープ等で確実に固定してください。また、安全運転を心掛けてください。



- ① 周囲に危険物のない、平坦な場所を選んでください。
- ② 基準にあったブリッジを使用してください。
- ③ 本機のクローラがブリッジ中央に位置するようにしてください
- ④ エンジン回転を上げ、ナイフクラッチスイッチを「OFF」にしてください。
- ⑤ 載せ込みは低速でゆっくり行ってください。

参考；ブリッジ基準

ブリッジは基準にあった、十分な強度のあるものを使用してください。

- 長さ…トラック荷台の高さの3.5倍以上あるもの。
- 幅 …本機の車輪幅にあったもの。
- 強度…本機重量、及び作業者の体重の総和に十分たえるもの。
- スリップしないように表面処理が施してあるもの。

5. 点検・整備・調整

5.1 オイルの点検・交換・注油



注意

- 1) 出荷時本機には予めミッションオイルが注油されていますが、初めて本機をご使用になる前には、必ずオイルの確認をしてください。
- 2) 定期的なオイル交換は、本機を常に最良の状態を使用するために是非必要です。
- 3) 注油は少しずつおこなってください。一度に注油しようとする、エアが抜けずに注油口よりすぐにオイルが溢れ出ます。検油口まで油面がきていることを確認してください。
- 4) 各部オイルの点検・交換・注油をする場合には、必ず本機を平坦な広い場所に置いてエンジンを暖機運転した後停止し、本機各部が触っても熱くない程度に冷えるのを「約5分以上」待ってから作業を行ってください。

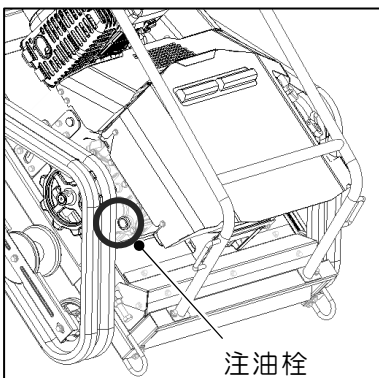
… エンジン停止後、すぐに作業を行うと …

* エンジン本体はかなりの高温になっており、火傷の危険があります。

* エンジン停止直後は、各部にオイルがまだ残っており、正確なオイル量が示されません。

■ 交換後の廃油は、お住まいの地方公共団体の取り決めに従い適切に処理をしてください ■

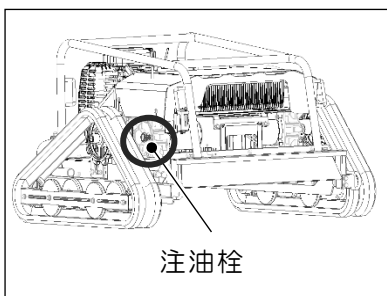
5.1.1 ミッションオイルの排油と給油



注油栓

◎ 排 油

- ① オイルを受ける適当な容器を用意します。
- ② 製品の前方を上げて、本機を傾けてください。
- ③ 注油栓を取外し、オイルを抜き取ります。（左右それぞれ）



注油栓

◎ 給 油… 注油量を厳守ください。

- ① 本機を平坦な場所に置いてください。
- ② ミッションケースの注油栓を取外して、**250 c c**（左右それぞれ）（注油口からオイルが滲むまで）ミッションオイル(#90)
- ③ 取り外した注油栓は元通りに取付けてください。

参考；

・注油はオイル差し(オイルー)で行うと正確に注油ができます。

交換の目安

初回：20時間目、2回目以降：100時間毎

参考；

高負荷または高温下で連続長時間使用する場合には、前記目安より早めの交換(約半分の時間)でミッションオイルを交換してください。

5.2 エンジン関連の清掃・点検・調整



1)点検・調整は必ず本機を平坦な広い場所に置き、**電源・エンジンを停止した後**に行ってください。

5.2.1 エアクリーナの清掃

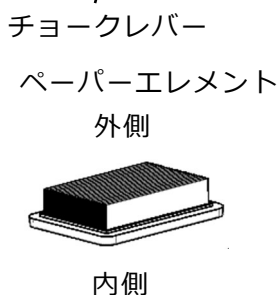
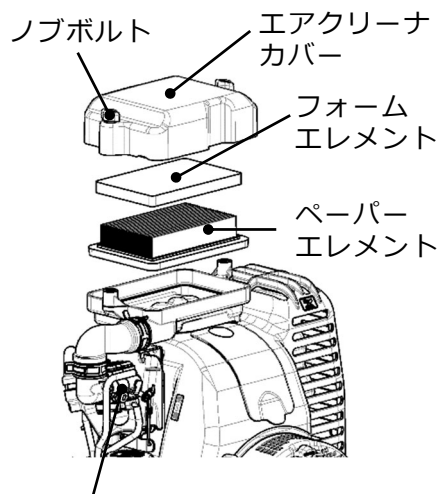


1)エアクリーナ・防塵カバーが草屑等で目詰まりを起こしたまま作業を続けると、出力不足や燃料消費が多くなるばかりでなく、排ガス温度が上昇することにより燃料への引火火災の原因ともなり大変危険です。必ず定期的に点検し清掃してください。

…エアクリーナを外したままエンジンを始動させないでください。

ゴミやほこりをエンジン内部へ吸い込み、エンジン不調や異常摩耗の原因となります。

2)清掃はエンジン停止後軍手やブラシ等の用具を使って行ってください。特にエンジン停止直後の各部パーツは高温であり、直に手を触れると火傷の危険があります。



- ① チョークレバーを「閉」の位置にしてから、ノブボルト2本をゆるめ、エアクリーナカバー、フォームエレメント、ペーパーエレメントを取り外してください。ペーパーエレメントを取り外す際、ゴミやホコリがキャブレタ側へ入らないよう注意してください。
- ② フォームエレメントは軽くはたいてゴミやホコリを取り除くか、中性洗剤で洗ってください。洗剤を使用した場合は、十分に水洗いをし、よく乾かしてください。
- ③ ペーパーエレメントの清掃は、エアーガンを使用する場合、必ずペーパーエレメントの内側から外側に向けてエアーを吹き付け、ゴミやホコリを吹き飛ばしてください。エアーガンが無い場合は、はたいてゴミやホコリを落としてください。
- ④ 傷付いたフォームエレメント、ペーパーエレメントは新品と交換してください。
- ⑤ フォームエレメント、ペーパーエレメントを元通りに戻してから、エアクリーナカバーを取り付けてください。

参考；

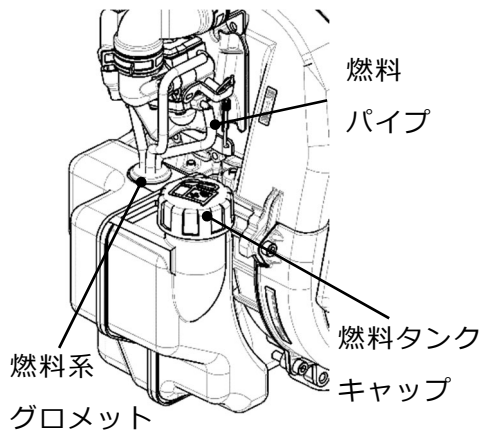
フォームエレメントを強く引っ張ったりしないでください。エレメントが破れ使用できなくなります。

…エアクリーナの清掃、交換時期について…

	清掃	交換
フォームエレメント	… 10時間毎または毎日	50時間毎
ペーパーエレメント	… 50時間毎または毎週	100時間毎

チリ、ホコリ、草屑等の多い過酷な作業環境では頻繁(燃料給油毎)に清掃してください。

5.2.2 燃料系統の点検

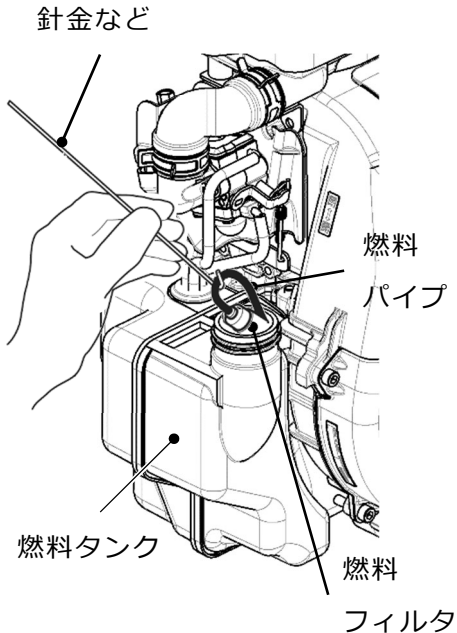


危険

くわえタバコや裸火照明での作業禁止

- ① 燃料を補給した後、燃料タンクキャップを確実に締め付け、燃料パイプ、燃料系グロメット、燃料タンクキャップ周辺から燃料の漏れ、にじみがないことを確認してください。
- ② 燃料の漏れ、にじみがある場合は、火災の原因となりますので、直ちに使用を中止し、お買い求めの販売店に修理を依頼してください。

5.2.3 燃料フィルタ清掃



危険

くわえタバコや裸火照明での作業禁止

- ① 燃料タンクキャップを外してください。
- ② 針金などを使用して、燃料パイプに傷をつけないように燃料フィルタを燃料タンクの給油口から取り出してください。
- ③ 燃料が劣化していたり、水分やゴミが混入している場合には、燃料を交換してください。
- ④ 上記③の場合にはタンク内や燃料フィルタ、燃料パイプも洗浄してください。
- ⑤ 燃料フィルタ部分が黒く硬くなっている場合は汚れていますので、燃料パイプから古い燃料フィルタを取り外し、新しい燃料フィルタと交換してください。
- ⑥ 燃料フィルタが燃料タンクの底面に届いていることを確認してください。
- ⑦ 点検・交換後は、燃料タンクキャップを確実に締め付けてください。

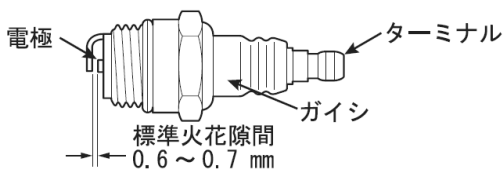


警告

洗浄にはきれいな白灯油などを使用してください。

ガソリンやシンナ等の引火性の高い洗浄油は危険ですから使用しないでください。

5.2.4 点火プラグの点検・調整



危険

シリンダのプラグ孔付近や、燃料がこぼれたり燃えやすいガスがある場所での発火テストは禁止

- ① 事前に防塵カバー周辺に堆積した草屑等を清掃してください。
- ② 付属のプラグレンチ（16mm）でスパークプラグを取り外してください。
- ③ スパークプラグの標準火花隙間は 0.6～0.7mmです。標準火花隙間より広すぎたり狭すぎる場合は調整してください。電極の周囲にオイルや堆積物が付いているときは清掃してください。電極やターミナルが磨耗しているときや、ガイシに亀裂がある場合は新品と交換してください。
- ④ スパークプラグは付属のプラグレンチでしっかり締め付けてください。締め付けトルクは 10～15N・m（100～150kgf・cm）です。

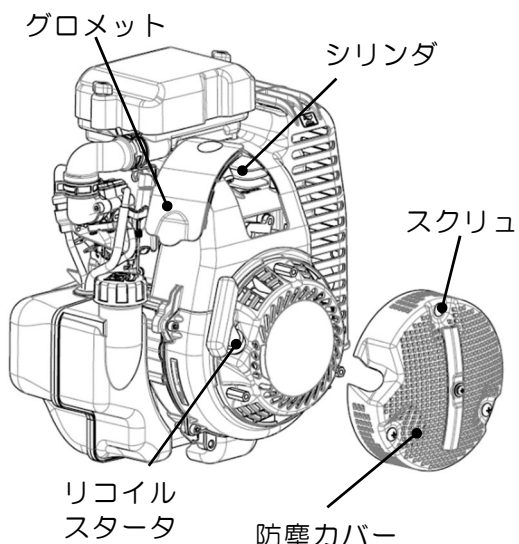
参考；

締め付け時は、初め手で軽くねじ込んでから(ガスケットが座面に当たるまで)プラグレンチを使用してください。

初めからプラグレンチで締め込むと、ネジ山を潰すことがありますので注意してください。

<点火プラグ基準…《仕様》参照>

5.2.5 冷却システムの点検



1. 本機全体の草屑等を取り除いてください。
2. 防塵カバーの清掃
 - ① 防塵カバーのスクリュ3本をゆるめて、防塵カバーを取り外してください。
 - ② 防塵カバーの両面とリコイルスタータに詰まった草屑等を取り除いてください。
3. シリンダの清掃
 - ① シリンダカバーのグロメットを外してください。
 - ② シリンダフィンに詰まった草屑等を取り除いてください。シリンダフィンの中に物が詰まると、エンジンがオーバーヒートする恐れがあります。



注意

防塵カバーを取り外すと、エンジン冷却ファンがありますので点検の際は、必ずエンジンを停止させてください。

5.2.6 そのほかの点検

一年に一度（または 50 時間毎）に、燃焼室内に堆積したカーボンの除去とリコイルグリップを引いたときに重い場合（または 50 時間毎）に吸排気弁のすきま調整を行ってください。

参考；

この作業は、エンジン整備の技術及び道具を要します。

製品お買い上げの販売店までご相談ください。(有料)

5.3 製品本機関連の点検・調整



注意

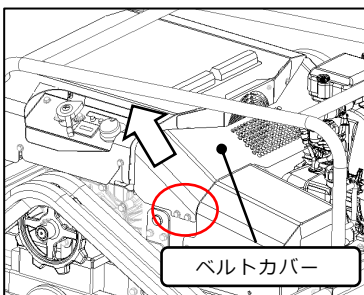
- 1) 点検・調整は必ず本機を平坦な広い場所に置き、電源・エンジンを停止して行ってください。
- 2) 各操作レバーが正しく作動するか確かめてください。（毎回始業時）
- 3) ワイヤ・ベルトは初期伸びしますので、2～3時間運転後に再調整してください。
- 4) ワイヤ・ベルトは消耗品です。異常があれば新品と交換してください。
 <サイズは 6.1 仕様 参照>
- 5) 本機を少し動かして異常音、異常発熱の有無を調べてください。
- 6) 調整後は、各レバーの「入」・「切」の動作確認を必ず行ってください。
- 7) 各部のボルト・ナット類に緩み、脱落がないか確認し、確実に締め付けておいてください。
- 8) 調整のために取り外したカバー類は必ず元のとおりに取り付けてください。
- 9) 各部を十分に馴染ませる為、最初の 3～4 時間は無理な作業はさけてください。
- 10) 作業後の手入れ、及び定期的な点検も忘れずに行ってください。（7.1 定期点検表 参照）
- 11) 本機全体を見回し、各部にオイルの漏れがないか点検してください。

●もしオイル漏れが確認できた場合には、お買い上げの販売店へご相談ください。

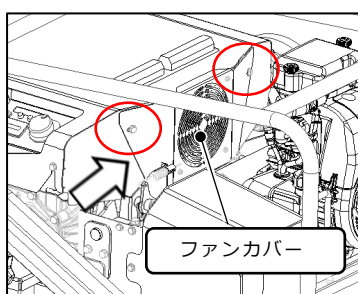
※エアブリーザー周辺に霧状に付着するオイルは異常ではありません。

●オイル漏れの状態で使い続けると危険なばかりか、本機の破損にもつながります。

5.3.1 冷却ファンの清掃



1. 刈高さを最大の位置にして主電源を切ってください。
2. 左右にあるボルト各 2 本をはずしてベルトカバーをはずしてください。
3. ファンカバーを止めている 2 本のボルトを緩めてファンカバーをはずしてください。
4. ファンカバーの前後の詰まった草屑等を取り除いてください。

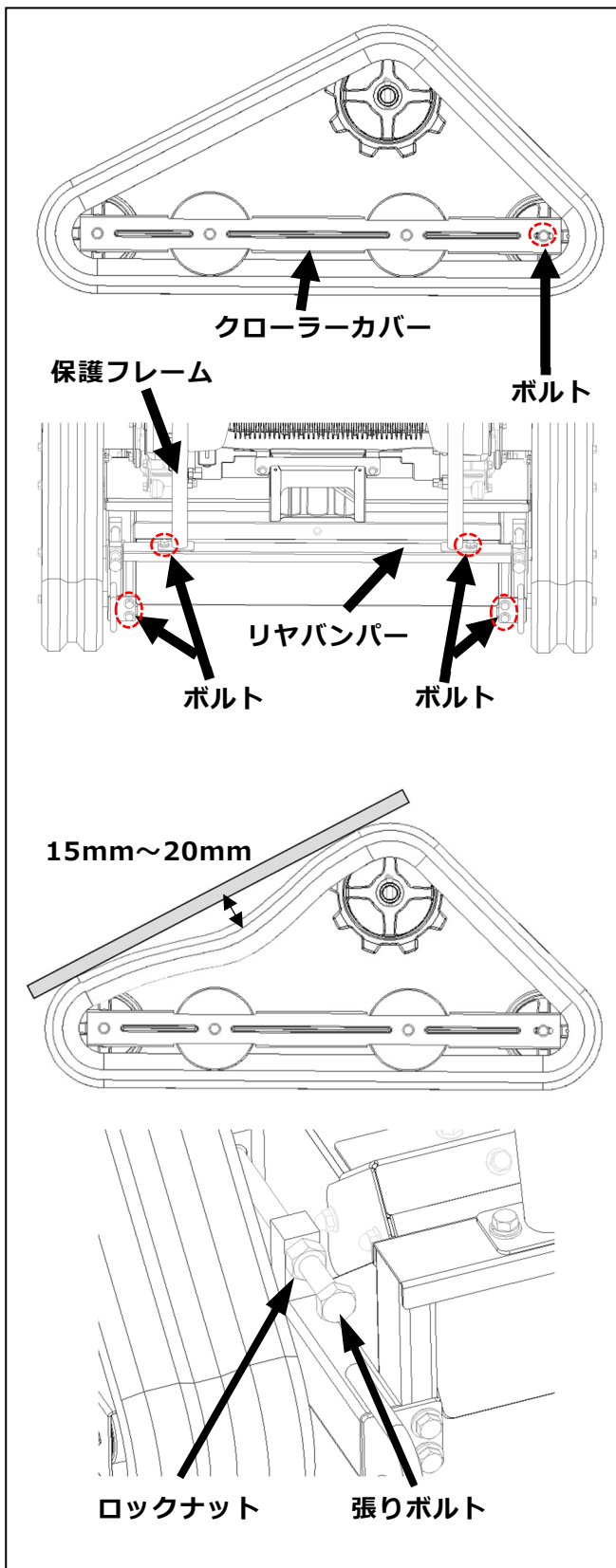


*ファンによる冷却ができないと、オーバーヒートする恐れがあります。

5.2.5 クローラー張りの調整

**注意**

クローラーは新品時の初期伸びや使用時間の経過とともにスプロケットとのなじみによる緩みが生じてきますので、作業前に張りの点検を行い、正しく調整を行ってください。



クローラーの張りが正しく調整されていないと脱輪やクローラーの寿命を著しく縮めますので以下の要領に従って、クローラーの張りを調整してください。

- 1) クローラーカバー後方部のボルトを外してください。
- 2) 保護フレーム及びリヤバンパーのボルトを緩めてください。
- 3) 車体後部のクローラー張りボルトのロックナットを緩めてください。
- 4) クローラー張りボルトを回して、クローラーの張りを調整してください。
- 5) 左図のようにクローラー上部に直線の定規などを置き、クローラー中央部を手で押え、15 mm～20 mm位余裕があるように調整してください。
- 6) 左右のクローラーの張りが均等になるよう調整してください。
- 7) 調整後、ロックナットを確実に締め付けて、クローラーカバー、保護フレーム及びリヤバンパーのボルトを元通りに取り付けてください。

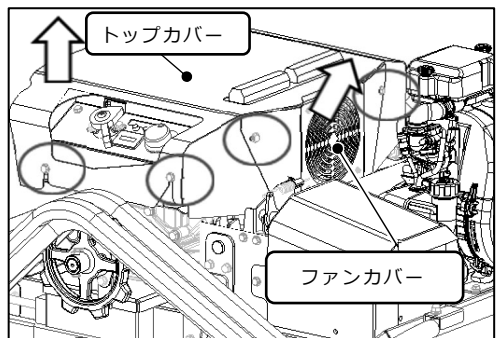
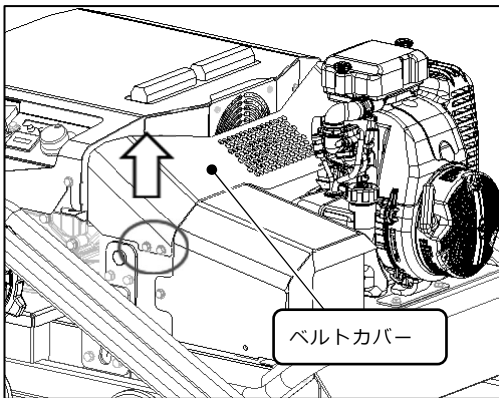
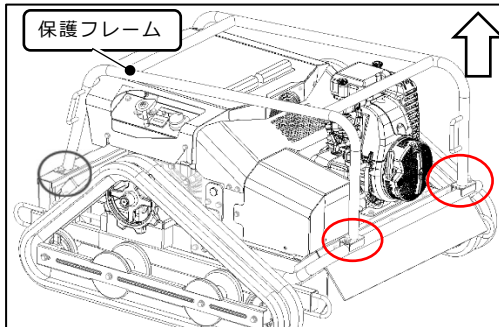
※クローラーの張りがゆるいと旋回時に負荷をとる可能性があります。張りすぎると通常走行に負荷をとる可能性があります。

5.3.3 各種ワイヤ・ベルト調整



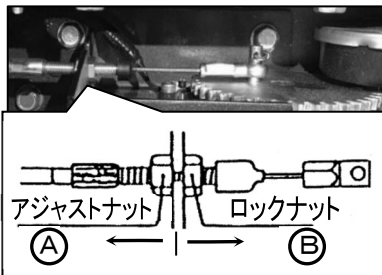
注意

- 1)各ワイヤ・ベルトを調整する前には必ず本機を平坦な広い場所に置き、電源・エンジンを停止した後に行ってください。
- 2)本機の点検・整備時には、不意な始動を避ける為エンジンの点火プラグからプラグキャップを抜いておいてください。



① ナイフクラッチワイヤ調整

1. 前後の M8 ナット 2 か所と M8 ボルト 2 か所をはずして、保護フレームをはずしてください。
2. 左右にあるボルト各 2 本をはずしてベルトカバーをはずしてください。
3. ファンカバーを止めている 2 本のボルトを緩めて冷却ファンをはずしてください。
4. 左右にあるボルトを各 2 本はずしてトップカバーをはずしてください。
5. 本機左後方にあるナイフクラッチワイヤを下のよう調整してください。
6. 逆の手順で元に戻してください。



左図を参考にナイフクラッチワイヤのアジャストナットで調整をしてください。

□ナイフがスリップする場合。

…アジャストナットをBの方向へ…

□ナイフが止まらない場合。

…アジャストナットをAの方向へ…

5.4 ナイフの点検・交換・取付け

■安全のため、ナイフの作業前点検を行ってください。■

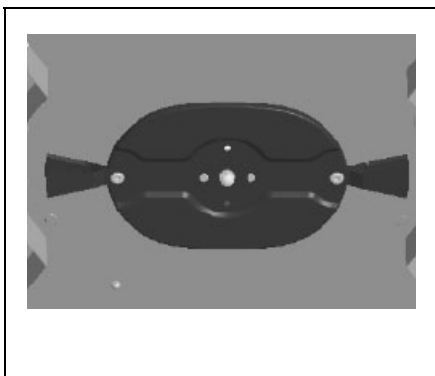


- 1)本機には鋭利なナイフが使用されていますので、点検・交換時のナイフ脱着の際には必ず製品付属の「ナイフ交換工具」を使用し、絶対に素手で直接ナイフに触らないでください。ケガをする恐れがあります。
- 2)ナイフを交換する際には必ずメーカー純正品(OR 刻印有)とご指定ください。社外ナイフの使用は危険であるばかりでなく、使用による故障・事故についても保証の対象外となります。
- 3)この作業は必ず二人で行い、作業中刈取部が落下しないようしっかりと支えながら行ってください。
- 4)前回の作業時に縁石や木の根等にナイフが当たり、ナイフの曲がりや欠損が生じていないか、また、ナイフが摩耗していないか作業を始める前に点検してください。
- 5)ナイフの摩耗、割れ、曲がり、欠損等を放置したまま作業を続けると、作業中にナイフが折損して飛び出し、作業者や付近にいる人に当たったりして重大な人身事故を招く原因となったり、振動により本機破損の原因となる場合があります。
- 6)ナイフの交換・調整は必ず全数同時に実施してください。部分的な交換・調整はナイフのバランスが狂い、振動発生等の原因となります。



- 1)ナイフの交換等の作業は適切な工具と整備技術をおもちの方が実施してください。
- 2)袋ナットも摩耗します。ナイフの交換の際には袋ナットも同時に交換するようにし、決して他のナットで代用しないでください。
- 3)作業をする時は手を滑らしてケガをしないように十分注意してください。

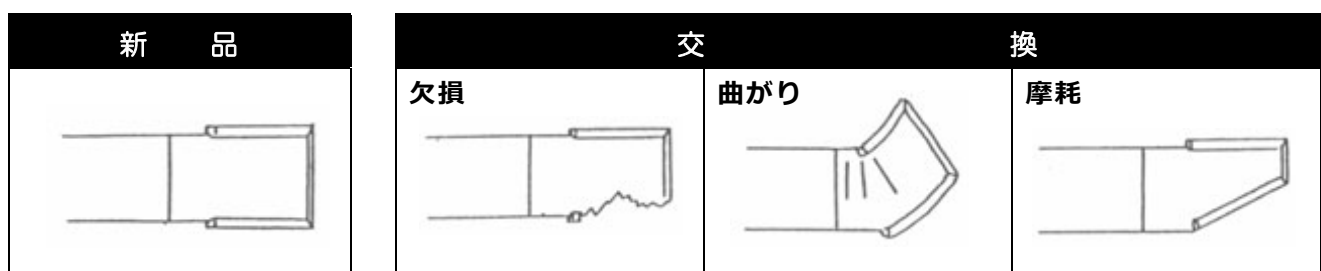
5.4.1 ナイフの点検・交換



- ①主電源・エンジンを停止し、念のため点火プラグのキャップを外してください。
- ②本機後部を上げて、もう一人の人に本機をささえてもらい、刈取部分を上げた状態を作業中保持してもらってください。
- ③ナイフの割れ、曲がり、磨耗を点検してください。
- ④ロータリーディスク、袋ナット（メック付）の取り付け状態を点検してください。（ナット右ネジ）

<各部締付トルクは 5.4.2 ナイフの取付け方参照>

* 下図の様に異常な状態になっていたら、ナイフの上下を入れ替えて使用するか交換してください。



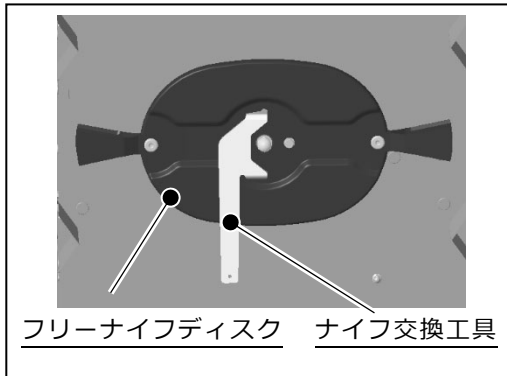
参考；

乾燥した土や砂を含んだ場所での使用はナイフの摩耗が早いいため、頻繁に点検してください。

予め予備のナイフをお買い求め頂き、手元におかれておくことをお奨めいたします。

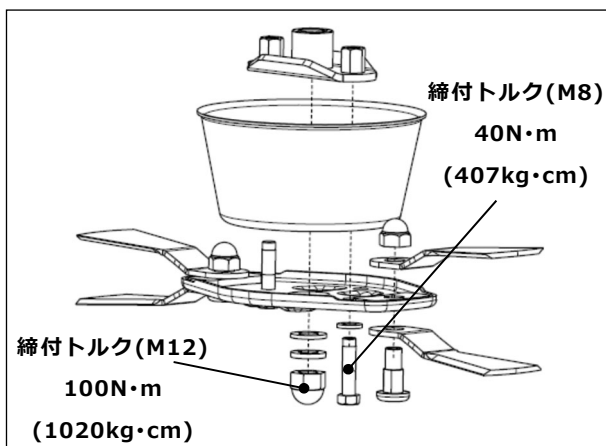
ナイフ同様ロータリーディスクも消耗します。曲げ、摩耗などが認められない場合でも 50 時間もしくは 1 年毎のいずれか早い方で交換してください。

5.4.2 ナイフの取付け方

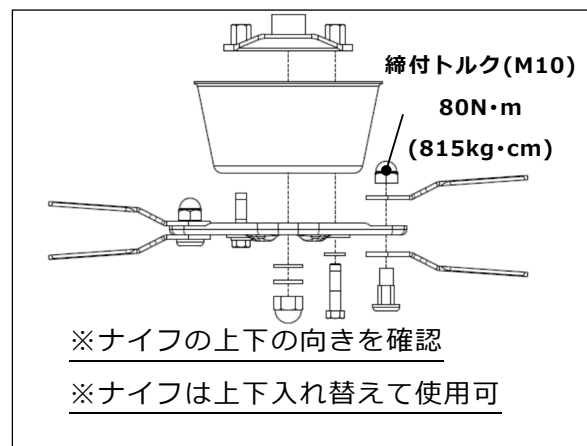


- ① フリーナイフディスクにナイフ交換工具を差し込む穴があるのでナイフ交換工具を取り付けてください。
- ② フリーナイフディスクを締め付けている M8 のボルト 2 本を左に回して緩めてください。
- ③ フリーナイフディスクを取り外したのち、固定してナイフを交換してください。

ナイフ分解図



ナイフ分解 側面図

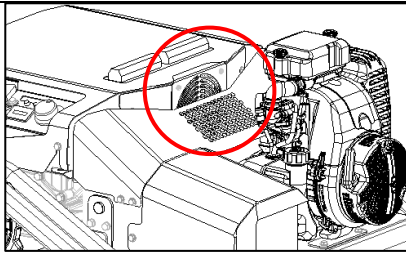


◆◆ナイフの取付けは、下記の点に注意して実施してください◆◆

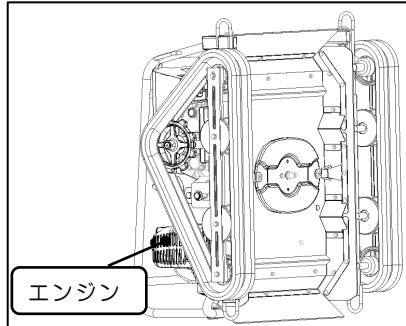
注意

- 1) ボルト・ナットは、ナイフ交換の度に交換してください。
- 2) ナイフ交換後は各ボルト・ナットを元の通りに確実に締め付けておいてください。

5.5 洗浄時の注意



高圧洗浄機での洗浄は行わないでください。
特に冷却ファンへ直接水をかけないようにしてください。
(左図○部分)



ロータリーカバー内を、本機を起こして洗浄する場合はエンジンを下向きにして起こして洗浄してください。

エンジンを上向き起こすと洗浄時の水が基板ボックスに侵入して不調をきたすことがあります。

起こす際は、燃料タンク内の燃料を抜き取ってください。



注意

製品を洗浄する際にはエンジン（特にキャブレタ、エアクリーナ、プラグ等）やスイッチに直接水をかけないようにしてください。特に高圧洗浄機の使用ではエンジン始動不調の原因となります。

5.6 ヒューズの点検・交換

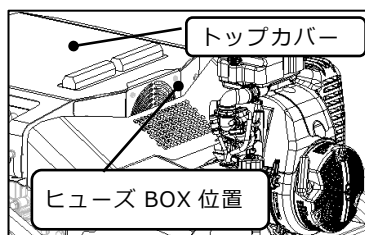
ヒューズ切れによる異常が発生したときは、ヒューズを交換してください。

必ず指定容量のヒューズを使用してください。

交換してもすぐに切れてしまう場合は、お買い上げの販売店にご相談ください。

本機右側より

5A	5A	5A	30A	30A	10A	15A
冷却ファン	発電リレー	電源リレー	L 走行モータ	R 走行モータ	メイン基板	バッテリー



確認する際は、必ず電源・エンジンを停止させてください。
ヒューズ BOX はトップカバーの中にあります。確認する際は、
5.3.3 ナイフクラッチワイヤー調整 ①～④を参考に
トップカバーをはずして確認してください。

5.7 長期保管のしかた

5.7.1 長期保管の準備



4.1.1 始動のしかた①～④を行ってください。（エンジン始動前）

プロポの画面切り替えスイッチを押して
本体のバッテリーをモニタで確認してください。

25.7V 以上であればそのまま電源を切ってください。

25.7V 未満の場合は、エンジンを始動させフルスロットルにして
平地でゆっくり走行させバッテリーを充電してください。

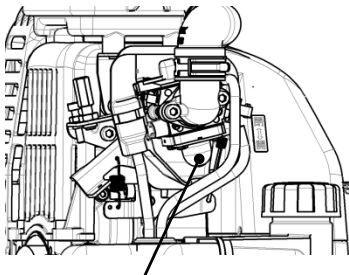
* エンジンを始動しても、走行しない限り充電しません。

⚠ 注意

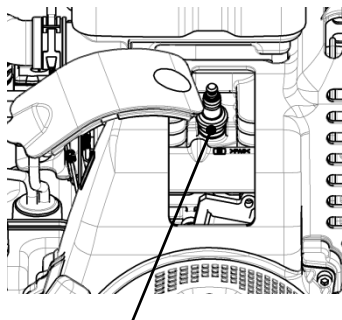
燃料タンクやキャブレタ内に燃料を残したまま長期保管すると始動不良や出力低下等のトラブルの原因となります。

⚠ 危険

- 1) 燃料を抜く時は風通しの良い場所で、くわえタバコや裸火等の火気には十分注意し、抜いた燃料の取扱いには十分に注意してください。
- 2) 燃料タンク内の混合ガソリンを抜く時、または本機にカバーをかける時にはエンジンとマフラーが十分に冷えているのを確認してからにしてください。



プライミングポンプ



スパークプラグ

- ① 燃料タンク内の燃料を抜き取ってください。
- ② プライミングポンプを数回押し、キャブレタ内の燃料を完全に排出してください。
- ③ エンジンを始動し、自然に停止するまで運転してください。
- ④ エンジンスイッチを「停止(OFF)」位置にしてください。
- ⑤ スクリュー・ナット類が締まっているか確認し、ゆるんでいる場合は増し締めしてください。
- ⑥ スパークプラグを外し、2 サイクルオイルを約 5mL 注入し、リコイルスタータを静かに 2~3 回引き、スパークプラグを締め付けてください。
- ⑦ リコイルスタータをゆっくり引き、重くなったところ（圧縮点）で止めてください。
- ⑧ 各部を清掃し、カバー等をかけてホコリの少ない乾燥した場所に保管してください。

参考;

- ・ ナイフカバー内に付着した泥や草屑は、これらが乾かない内に清掃を行うと比較的に落とすことができます。

5.7.2 次回使用時の注意

⚠ 注意

- 1) 新鮮な燃料を使用してください。
- 2) 作業前の点検を行ってください。
- 3) 各操作レバーが正しく作動するか確かめてください。（毎回始業時）
- 4) 各部のボルト・ナット類に緩み、脱落がないか確認してください。
- 5) 本機を少し動かして異常音、異常発熱の有無を調べてください。
- 6) 各部を十分に馴染ませる為、最初の 3~4 時間は無理な作業はさけてください。
- 7) 事前にプロポのバッテリーを確認・充電してください

6. 付表

6.1 仕様(参考数値)

名 称		スパイダーモア RC
型 式		RCSP530
全長×全幅×全高(mm)		970×915×580
刈 幅(mm)		530
重 量(kg)		138
刈 高(mm)		30~100 5段階 (地面刈禁止)
ナ イ フ(枚)		フリーナイフ×4
ベルト(本)	発 電	SA32 (W600) × 1本
	刈 取	SA23.1 (W1000) × 1本
クローラサイズ(本)		100*60*31 (2本)
最大傾斜角		前進垂直 40° 等高線 45°、後進垂直 45°
速 度 (km/h)	通常	2.7
	初心者モード	2.0
動力	走 行	ブラシレスモータ
	刈 取	ベルトテンション
ミッションオイル (cc)		300cc (#90)
エ ン ジ ン	型式	やまびこ GEH802R
	排気量(cc)	79.4
	2サイクル専用燃料 (JASO/FC 級以上)	混合ガソリン (50 : 1)
	始動方式	セルスタート 及び リコイルスタータ
	点火プラグ	CMR6H
	タンク容量(ℓ)	1.45
プ ロ ポ	アシスト機能	傾斜アシスト
	エンジン始動・停止	セルスタート 及び エンジン停止
	過負荷防止機能	AMS スイッチ (ON/OFF 切替可)
	非常停止機能	非常停止スイッチ
	防水性	非防水

※本仕様は改良のため予告なく変更する事があります。

6.2 工具袋・同梱品明細

No.	部 品 名	部品番号	個数	備 考
1.	取扱説明書		1	
2.	品質保証書		1	
3.	プラグレンチ	88-X602-000160	1	
4.	両口スパナ 10×12	0015-99100	1	
5.	片口メガネレンチ 17	0208-78500	1	
6.	保護メガネ	0328-76100	1	
7.	プラスドライバー	0279-99100	1	
8.	ナイフ交換工具	0317-76300	1	
9.	年次点検表		1	
10.	プロポストラップ	0371-74300	1	

6.3 消耗品明細

No.	部 品 名	部 品 番 号	個数/台	備 考
1.	フリーナイフ・ボルトセット	0371-76000	1	1台分のナイフセット
2.	発電ベルト	0031-70900	1	SA32 W600
3.	ナイフベルト	0339-70900	1	SA23.1 W1000
4.	ナイフクラッチワイヤ	0371-70200	1	
5.	スロットルワイヤ	0371-75100	1	
6.	ペーパーエレメント	88-A226-000531	1	
7.	フォームエレメント	88-A226-000540	1	
8.	燃料フィルタ	88-A369-000001	1	
9.	給油タグ	0339-73320	1	
10.	エンジン注意ラベル	0339-75400	1	
11.	注意 警告ラベル	0371-77100	1	
12.	ファン注意ラベル	0371-77700	1	
13.	プロポ警告ラベル	0371-78900	1	
14.	バッテリーユニット	0371-72000	1	本機のバッテリーユニット
15.	プロポバッテリー	0371-73500	1	型番：HT5F1800B

7. 点検表

7.1 定期点検表

★点検や整備を怠ると事故や故障の原因となる事があります。正常な機能を発揮させ、いつも安全な状態であるようにこの「定期点検表」を参考に点検を行ってください。

★年次点検は1年に1回、月次点検は1ヶ月に1回、始業点検は作業前に毎回点検を行ってください。

項目	点検項目	確認項目	確認	始業	月次	年次	
電気部品	本機	電源スイッチ	電源ON/OFF操作が可能か	スイッチ	○	○	○
		通知ランプ	正しく点灯するか	通知ランプ	○	○	○
		ハーネス	緩み、損傷はないか	ハーネス	○	○	○
	送信機	電源スイッチ	電源ON/OFF操作が可能か	スイッチ	○	○	○
		レバー操作	正しく操作可能か	レバー	○	○	○
	停止スイッチ	エンジン停止、本機停止するか	停止スイッチ	○	○	○	
制動装置	ブレーキ	ブレーキの利き具合	傾斜地での走行停止	○	○	○	
刈取部	カバー	カバーの状態	曲がり、亀裂、腐食はないか、 フッパゴムの取付状態は適切か	カバー	○	○	○
			フラップ	○	○	○	
	回転部	ナイフ&ステアー (爪) および取付状態 (該当製品)	反り、摩耗はないか	ナイフ	○	○	○
			ボルト・ナットに緩み、摩耗、脱落はないか	ナイフステアー	○	○	○
	ナイフブレーキ	ブレーキの利き具合 (5秒以内で停止するか)	ブレーキ	○	○	○	
エンジン	本体	加速、排気、チョーク の作動状態	加速はスムーズか、排気色、臭は正常か、 チョークの操作はスムーズか	加速		○	○
			排気		○	○	
			チョーク	○	○	○	
			マフラ、バッテリー	取付に緩みはないか、腐食はないか、 バッテリーの充電状態はよいか	マフラ		○
			バッテリー		○	○	
		エンジン本体	エンジン取付に緩み、亀裂はないか	取付		○	○
		エアクリーナ	汚れ、目詰まり、破れ、スリ切れ等はないか	エアクリーナ	○	○	○
	潤滑油 (該当製品)	エンジンオイル オイルフィルタ (該当製品)	量、質、漏れ、異物の混入はないか、 交換時期は適切か	エンジンオイル	○	○	○
				オイルフィルタ	○	○	○
		【エンジンオイル：初回5H、以降50H毎、フィルタ100H毎に交換】					
	油送路	燃料チューブ、フィルタ	燃料漏れ、劣化、変形、目詰まりはないか	チューブ		○	○
				フィルタ		○	○
	点火系	点火プラグ	碍子に亀裂、電極間にカーボンの堆積はないか	プラグ		○	○
		高圧コード、プラグキャップ	劣化、亀裂、キャップに割れはないか	コード		○	○
冷却系	エンジンハウジング	ハウジング内に草屑等の堆積はないか	カバー内		○	○	
配線	ハーネス	緩み、損傷はないか	ハーネス		○	○	
伝達系	ベルト	走行、ナイフベルト	張り具合、亀裂、損傷、著しい汚れはないか	走行	○	○	○
			ナイフ	○	○	○	
	減速 油圧	ミッションオイル	量、質、油漏れ、異物(水分、エア)の混入	Mオイル		○	○
		【ミッションオイル:初回20H。それ以降、100Hで交換】					
	HSTオイル (該当製品)	量、質、油漏れ、異物(水分、エア)の混入	Hオイル	○	○	○	
	【HSTオイル(VG46相当):初回「各、取扱説明書を参照」。 それ以降は200H、または年1回交換。(HSTオイルフィルタも同時に交換)】						
可動部	レバー・ワイヤ等の可動状態 (デフロック・副変速は該当製品)	作動はスムーズか 固着、錆付きはないか	デフロック	○	○	○	
			刈取	○	○	○	
			副変速	○	○	○	
走行部	タイヤ (クローラー)	エア圧は適切か、損傷及び偏摩耗はないか	タイヤ	○	○	○	
	取付状態	ボルト・ナットに緩み、ガタ、脱落はないか	取付	○	○	○	
計器 ラベル	アワメータ(該当製品)	表示時間は該当か、作動状況は適切か	アワメータ			○	
	警告ラベル及び銘板	貼付けは適切か(剥れ)、損傷、汚れ	ラベル			○	

※わからない場合には、お買い上げいただいた販売店にご相談ください。

7.2 エンジン不調とその処理方法

もしエンジンの調子が悪い場合があれば、次の表により診断し、適切な処置をしてください。

現象	原因	処置	
始動困難な場合 (始動しない場合)	電源スイッチが「停止(OFF)」となっている	スイッチを「始動(ON)」位置にする。	
	セル始動しない	チョークを閉じている	チョークを開いている
		バッテリー不足、リコイルで始動させる	バッテリー不足、リコイルで始動させる
	チョークを引いていない。 (リコイルでの始動)	スロットルレバーが「低」になっていない	スロットルレバーが「低」になっていない
		エンジン冷却時、チョークレバーを「閉」位置にしてスタータを引き、爆発音があつて止まった後、チョークレバーを「開」にしてスタータを引く。	エンジン冷却時、チョークレバーを「閉」位置にしてスタータを引き、爆発音があつて止まった後、チョークレバーを「開」にしてスタータを引く。
	燃料が流れない。 プライミングの操作不足。	燃料タンクを点検し、沈殿している不純物や水分を除去する。燃料フィルターを清掃もしくは交換する。プライミングポンプを更に押し十分な燃料をキャブレタに回す。	
	燃料送油系統に、空気や水が混入している。	異物を取り除き、燃料パイプを点検し、損傷があれば新品と交換する。	
	燃料の吸い込み過ぎ。	チョークレバーを「開」位置にして始動する。	
	キャブレタガスケットが破れている。	ガスケットの交換。	
	点火コイルの不良。	*点火コイルを交換する。	
	点火プラグの不調。	点火プラグの電極の隙間を点検し、調整する。 新しい点火プラグと交換する。	
燃料不足。	燃料を補給する。		
燃料の質が悪い。	良質な燃料と交換する。		
出力不足の場合	エアクリーナエレメントの目詰まり。	エレメントを清掃する。	
	チョークが完全に開いていない。	チョークレバーを完全に戻す。「開」位置にする。	
	冷却系統が目詰まりをしている。	エンジン防塵カバー周辺を清掃する。	
	排気尾管、エンジン内部へのカーボンの堆積。	*カーボンを除去する。	
	燃料の質が悪い。	良質な燃料と交換する。	
	吸排気弁のすきま不良。	*吸排気弁のすきまを調整する。	
突然停止した場合	キャブレタの目詰まり。	*キャブレタを清掃する。	
	燃料不足。	燃料を補給する。	
	過負荷が続く、又は急な過負荷	ナイフに絡まった草屑をきれいに取り除き、刈高を上げる、または作業速度を落とす。	
排気に異臭がある場合	燃料の質が悪い。	良質な燃料と交換する。	
プライミングポンプを押しても燃料を吸わない	キャブレタ・燃料系統の詰まり。	*キャブレタ・燃料系統を分解・清掃する。	
スタータが重い	吸排気弁のすきま不良。	*吸排気弁のすきまを調整する。	
エンジン回転が不調で出力が低下した場合	燃料ホースが損傷している。	*燃料ホースを交換する。	
	キャブレタ不良。	*キャブレタを交換する。	
	燃料フィルタの目詰まり。	燃料フィルタを洗浄する。	
	燃料の質が悪い。	良質な燃料と交換する。	
エンジン回転が不調で出力が低下した場合	チョークが完全に開いていない。	チョークレバーを完全に戻す。「開」位置にする。	
	エアクリーナエレメントの目詰まり。	エレメントを清掃する。	
圧縮が弱く、出力も低下した場合	シリンダ・ピストンリングの摩耗。	*ピストンリングを交換する。	
エンジン回転が安定しない(上昇しない)	燃料の質が悪い。	良質な燃料と交換する。	
	燃料フィルタの目詰まり。	燃料フィルタを清掃または交換する。	
排気にオイルが混じる	混合比が濃い。	正規の混合比にする。50 : 1	
エンジン回転数が高い。または低い。	ガバナの調整不良。	*ガバナを調整する。	
	空燃比の異常。	キャブレタを交換する。	
燃料が漏れる。	燃料給油口が谷側に向いている。	燃料給油口が山側に向く姿勢で作業する。	

※ *印は販売店にご相談ください。但し、有料となります。

※わからない場合は、お買い上げいただきました販売店にご相談ください。

7.3 自己診断表

もし次のような現象が発生した場合には、取扱説明書を参照して適切な処置をしてください。

現 象	原 因	処 置
刈草がうまく放出しない。	草が湿っている。	草が乾燥してから作業する。
	草が長い。	刈高さを高くして、二度刈する。
	刈高さが低い。	刈高さを高くする。
	エンジン回転数が低い。	最高回転数にする。
	作業速度が速い。	作業速度を落とす。
刈残しが出る。	作業速度が速い。	作業速度を落とす。
	エンジン回転数が低い。	最高回転数にする。
	ナイフの摩耗、破損。	新しいナイフと交換する。
	ナイフカバー内への草屑の堆積。	ナイフカバー内面を清掃する。
	草が長い。	二度刈りをする。
土削りが発生する。	刈高さが低い。	刈高さを高くする。
	地形にうねりがある。	草刈りパターン(刈取方向)を変える。
	地形に起伏(凸凹)が多い。	刈高さを高くする。
	ナイフの曲がり。	新しいナイフと交換する。
ナイフがスリップする。	ナイフカバー内に異物が詰まっている。	ナイフカバー内を清掃する。
	ブーリへの草の堆積。	ブーリをきれいに清掃する。
	ベルトの摩耗。	新しいベルトと交換する。
走行しない。	クローラに草・泥・石が詰まっている	クローラ周りの清掃
	エンジン回転が低い。	最高回転数にする。
	ミッションの不具合。	ミッションの修理
	バッテリー電圧低下	エンジンを始動して走行してください
	オーバーヒート	走行停止し、エンジン停止、冷却ファンで冷えるのを待ってください
クローラがスリップする。	圃場が軟弱である。	圃場が乾くまで作業を中断する。
	刈高さが低い。	刈高さを高くして、二回刈りをする。
振動が大きい。	ナイフのバランスが悪い。	ナイフを交換する。(全ナイフ)
	ナイフの損傷。	新しいナイフと交換する。
	ロータリーディスク内への草の堆積、または巻き付いている。	ロータリーディスクを清掃・交換する。
	ナイフ軸が曲がっている。	ナイフ軸を交換する。
	ベルトの破損	新しいベルトに交換する。
刈取り作業負荷が大きい。	エンジン回転が低い。	エンジン回転を上げる。
	作業速度が速い。	作業速度を落とす。
	ナイフに草が堆積、または巻き付いている。	エンジンを停止して刈取部を清掃する。
	草が長い。	刈高さを高くして、二回刈りをする。
	刈高さが低い。	刈高さを高くする。
異物が飛散する	圃場への異物の混入。	刈高さを上げるか、予め異物を除去する。
エアブリーザ周辺がオイルで濡れている。	ミッション内圧を逃がすために、霧化オイルが抜け出ている。	内圧上昇による注油栓飛び出し防止の為に、異常では無い。
傾斜地で滑り出す。	ブレーキが摩耗している。	ブレーキの交換。
注油栓が作業中飛び出した。	ミッションオイルの入れすぎ。(内圧過上昇)	正規のオイル量にする。
燃料が漏れる。	燃料給油口が下(谷)側に向いている。	燃料給油口は上(山)側に向けて作業する。
ナイフの回転が停止しない。	ナイフベルトの付き回り。	ナイフクラッチワイヤの調整
セル始動しない	ベルトの破損	ベルト交換する。
	スロットルが高い	スロットルレバーを低速にする。
	燃料が入っていない	給油 及び プライミングポンプを押す
	ナイフクラッチが入っている	ナイフクラッチを切る

※わからない場合には、お買い上げいただいた販売店にご相談ください。

7.4 本機のバッテリー保守・点検

バッテリーは、取扱を誤るとバッテリーの寿命低下や重大な事故につながる恐れがあります。正しい取扱方法で十分に機能を発揮させてください。

本機に搭載しているバッテリーはクロースタイプの為、バッテリー液の補充は不要です。



- 1) バッテリーを取り扱うときはショートや火花、火気に注意してください。
- 2) バッテリーからは可燃性の水素ガスが発生しています。引火爆発の原因となりますので、バッテリーの近くに火気(マッチ、ライター、タバコの火、溶接機やグラインダ等の火花、端子部分のスパーク等)を近づけたり発生させたりしないでください。
- 3) 帯電した体でバッテリーに触れたり、乾いた布等で清掃したりしないでください。静電気による引火爆発の原因となることがあります。
- 4) バッテリー液は希硫酸です。目や皮膚につくとその部分が侵されますので十分注意してください。もし事故が発生した場合には 7.4.2 電解液による事故時の処置方法に従い処置してください。

7.4.1 本機のバッテリーの寿命

バッテリーは使用中に、その容量が徐々に低下し、寿命となります。

・寿命は次の要因によって短縮されます。

- 1) 高温(環境温度)
- 2) 使用頻度(使用が少なすぎても、多すぎても影響を受けます。)
- 3) 充電不足(発電機の故障等による供給不足。)
- 4) 過酷な使用(寒冷地での多用、充電不足での使用等。)

・寿命末期には、エンジン始動せずに走行したときの時間が短くなります。

兆候が現れた時には、4.1.1 始動のしかたを参考に始動させ、エンジンをフルスロットルにしたのち平地でゆっくり走行させて充電してください。

充電後も兆候がなくならない場合には、バッテリーの寿命ですので交換をお勧めします。




バッテリーの交換の際は、お買い上げの販売店にご相談ください。

不要バッテリーの廃棄については、それぞれの自治体の取決めに従ってください。

又は、お買い上げの販売店にご相談ください。

*バッテリーのリサイクルにご協力ください。

7.4.2 電解液による事故時の処理方法

危険の程度	事故の種類	処置方法
 危険	目に入った場合	直ちに多量の清水で洗眼した後、速やかに医師(眼科医)の治療を受けてください。
	口に入るか飲み込んだ場合	直ちに飲料水でうがいを繰り返した後、多量の清水を飲み、速やかに医師の治療を受けてください。
 警告	皮膚、衣服に付着した場合	直ちに多量の水で洗い流した後、更に石鹼で十分に洗ってください。
 注意	車両に付着した場合	直ちにウエス等でふき取った後、水で洗い流してください。
	床や地面にこぼした場合	重碳酸ソーダ(重曹)等を泡が出なくなるまで散布した後、多量の水で洗い流してください。



本 社	〒834-0195	福岡県八女郡広川町日吉548-22	TEL. 0943-32-5002(代) FAX. 0943-32-6551
札幌営業所	〒003-0824	北海道札幌市白石区菊水元町四条 1丁目2-10	TEL. 011-827-9875(代) FAX. 011-827-5825
弘前営業所	〒036-8061	青森県弘前市神田4丁目2-5	TEL. 0172-40-3077(代) FAX. 0172-40-3078
仙台営業所	〒983-0821	宮城県仙台市宮城野区岩切 2丁目1-15	TEL. 022-255-3009(代) FAX. 022-255-3039
長野営業所	〒381-0001	長野県長野市赤沼1896-50	TEL. 026-295-0235(代) FAX. 026-295-0236
関東営業所	〒346-0106	埼玉県久喜市菖蒲町菖蒲6004-1	TEL. 0480-87-3008(代) FAX. 0480-87-3009
名古屋営業所	〒491-0871	愛知県一宮市平島1丁目1-16	TEL. 0586-77-7002(代) FAX. 0586-77-7003
岡山営業所	〒700-0951	岡山県岡山市北区田中123-104	TEL. 086-245-2568(代) FAX. 086-245-2569
福岡営業所	〒834-0195	福岡県八女郡広川町日吉548-22	TEL. 0943-32-4778(代) FAX. 0943-32-3518
鹿児島営業所	〒899-6404	鹿児島県霧島市溝辺町麓843-6	TEL. 0995-58-3991(代) FAX. 0995-58-2491